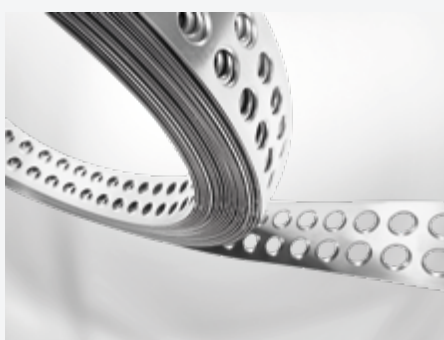


MOSO[®] Fassadenbefestigungen für Mauerwerk

MOSO[®] Lochband



Einzelkonsolanker



Winkelkonsolanker



Gerüsthalteanker



Fertigteilbefestigung



Horizontalverbindung





**Mit uns schaffen Sie dauerhafte Verbindungen,
mit MOSO®-Mauerwerkstrag- und halteankersystemen, jetzt weltweit als Teil von Leviat!**

Sehr geehrte Damen und Herren,
lieber Kunde und Tragwerksplaner,

wir sind immer noch der Liefer- und Servicepartner für unsere Kunden im Bereich der Mauerwerksbefestigungen, den Sie über Jahre kannten und auch schätzen gelernt haben. Das wird sich auch nicht ändern!

Mit den erweiterten Möglichkeiten in einem großen Baustoffkonzern können wir jetzt sogar unsere Service-Möglichkeiten noch ausbauen. Neue Kollegen werden auf unser MOSO®-Befestigungssystem geschult und mit unseren speziellen, selbst entwickelten Softwareprogrammen für den Ausbau der Beratung und schnellen Abwicklung fit gemacht.

Die Verwendung von Lean Duplex Stahl und auch des neuen MOSOTherm Dämmstoffes mit den kraftübertragenden Eigenschaften wird an den rund 60 Standorten des Befestigungsspezialisten Leviat ausgebaut. Damit greift man insgesamt auf die seit Jahren bewährten Konzepte der Firma Modersohn zurück und expandiert diese.

Lassen Sie sich wie gewohnt durch unsere Ingenieure und Techniker beraten.

Ihr 

Wilhelm Modersohn jr.



Wilhelm Modersohn
(Vorstandsmitglied
Informationsstelle
Edelstahl Rostfrei)

Die Historie

- Gründung der Firma am 24. März 1970 durch Wilhelm Modersohn sen., bis dato als selbständiger Vertreter für Befestigungssysteme bei der Firma Lutz in Wertheim tätig.



- 1974:
Anmietung von Büro- und Lagerräumen.

- 1979:
Anmietung eines leerstehenden Fabrikgebäudes, um die eigene Produktion auszubauen. Hier werden auch einfache Schweiß-Arbeiten durchgeführt.

- 1984:
Errichtung einer eigenen Produktionshalle im nahegelegenen Gewerbegebiet.



- Ende der 90er Jahre:
Ausbau der Produktionsanlagen zur Fertigung von Sonder- und Serienteilen aus Edelstahl Rostfrei für andere Branchen.

- 2000:
Übernahme der Geschäftsführung durch Wilhelm Modersohn jun.

- 2008 / 2009:
Bau eines neuen Verwaltungsgebäudes für den Service Center Vertrieb und die Arbeitsvorbereitung, Produktionserweiterung. Des Weiteren werden Fertigung und Versand ausgebaut.

- 2014:
Ernennung von Dipl.-Ing. Jürgen Matzelle zum 2. Geschäftsführer.

- 2015:
Ausbau des Verwaltungsgebäudes an der Industriestraße.

- 2016:
Bezug des neuen Verwaltungsgebäudes.



- 2017:
Kauf des ehemaligen Aldi-Marktes in der Nachbarschaft, Erweiterung des Frei- und Vormaterial-Lagers.

- 2019:
Neubau einer Halle für die Oberflächenbearbeitung.

- 2020:
Inbetriebnahme des neuen Schweißroboters.
Des Weiteren feiert Modersohn sein 50-jähriges Firmenjubiläum.

- 2021:
Investition in zwei Abkantpressen und einen 8 kW-Faserlaser.

- 2023:
MODERSOHN wird Teil von Leviat.

Die Produkte



MOSO® Lochband

LB

Seite



Die erste Bewehrung von der Rolle. Universell einsetzbar. In Edelstahl oder verzinkt.

• Bewehrung von der Rolle	6
• Freitragende Sturzbewehrung	7
• Für große Sturzöffnungen	8
• Konstruktive Mauerwerksbewehrung	9/10

MOSOTerm

MT



Effektive Reduktion von Wärmebrücken.

• Thermische Trennung für Fassadensysteme	MT	12-14
• Punktbezogene Wärmedurchgangskoeffizienten λ		13

Einzelkonsolanker

EK



Der Universalanker für Vormauerwerk. Schnell lieferbar, einfache Montage. Seit Jahren bewährt.

• Justierbare Druckschraube	EK-D	16/17
• Universalanker	EK-U	18/19
• Die flexible Lösung bei kleinen Lasten	EK-W	20/21
• Mit längerem Auflager	EK-L	22/23
• Für Grenadierstürze mit niedriger Aufmauerungshöhe	EK-G	24/25
• Sonderkonsolen	EK-S	26

Winkelkonsolanker

WK



Die Speziallösung mit System für jede Befestigungssituation. Unser Ingenieurteam berät Sie gern.

• Justierbare Druckschraube	WK-D	28/29
• Standard-Winkelkonsolanker	WK-N	30/31
• Für die Wandabfangung an Ecken und Pfeilern	WK-Z	32/33
• Sonderkonsolen	WK-S	34

Winkelaufleger

WA



Die Lösung für einfache Befestigungssituationen. Auch Sonderanfertigungen sind kurzfristig lieferbar.

• Für die Überdeckung von Mauerwerksöffnungen	WA-Ü	36/37
	WA-Z	
• Für eine geschlossene Untersicht	WA-D	38/39
	WA-M	
• Sonderausführungen	WA-S	40

Fertigteilbefestigungen

FB



Stellen Sie Fertigteilstürze her, oder müssen Sie diese montieren? Wir bieten eine Vielzahl von bewährten Lösungen an.

• Justierbare Druckschraube	FB-D	42/43
• Universalanker für Fertigteilstürze	FB-U	44/45
• Sonderausführungen	FB-S	46

Horizontalverbindungen

HV



Für einen perfekten Halt der Fassade gegen Abkippen unter Berücksichtigung der Wärmebewegung.

• MOSO® Windpost-Befestigungen	HV-WP	48/49
• Halterung für Attikaverblendung	HV-A	50/51
• Drahtanker für nachträgliche Befestigung	HV-D	52/53
• Luftschichtösenanker für nachträgliche Befestigung	HV-L	54/55
• Sonderausführungen	HV-S	56

Gerüthalteanker

GA



Zum Verbleib im Vormauerwerk. Diese Verankerungen sind immer wieder verwendbar. Aus hochwertigem Edelstahl-Rostfrei.

• Gerüthalteanker für Mauerwerksfassaden	GA-Q	58/59
	GA-Z	
• Sonderlösungen	GA-S	60

Konsolvarianten

VA



Standardisierte Sonderkonsolen für Abfangkonstruktionen moderner Bauweise

• U-Profil-Konsolen	FB-G / WK-U	62/63
• Hoher Lastabtrag bei geringen Bauhöhen	MO-DA	64/65
• Vertikale Verankerungsrichtung	WK-I / FB-I	66/67
• Sonderlösungen	Sonder	68/69
• Eck- und Randausbildungen / Widerlager		70

Zubehör

ZU



Bei uns bekommen Sie alles aus einer Hand. Vom passenden Dübel bis zum wirksamen Ungezieferschutz. Wir helfen Ihnen.

• Ankerschienen für Betonfertigteilstürze	MBA-ES	72/73
• Zubehörartikel		74-77
• Korrosionsbeständigkeitsklassen	CRC IV	78

Technische Details

TD



Unser Service - Ihr Erfolg! Die Technik der Mauerwerksabfangung und -bewehrung kurz und bündig dargestellt.

• Dübelssysteme	Verbundanker	80
	Ankerbolzen	81
	Rahmendübel	82
	Verbundmörtel	82
• MOSO® CE Ankerschiene	MBA-CE	83
• Technische Vorschriften Mauerwerksabfangung		84/85
• Technische Vorschriften Dehnfugenanordnung		86/87
• Montageanleitung MOSO® Fertigteilbefestigung FB-DV 4,0 / 8,0 kN		88
• Montageanleitung MOSO® Winkelkonsolanker WK-NV 4,0 / 8,0 kN		89
• Bemessungsgrundsätze		90
• Oberflächenbehandlung		91

Für alle Produkte in diesem Katalog gilt: Die genannten Verwendungszwecke geben nur den Schwerpunkt wieder. Gern erklären Ihnen unsere Techniker mehr.



Komplette Systemlösungen für Betonfassadenverankerungen

Hängezuganker



Brüstungsanker



Druckschrauben



Ankerschienen



Zahnhalteanker



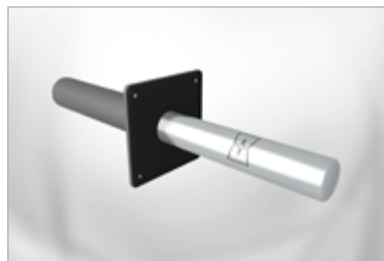
Druck-/Zuganker



Windanker



Verdollungen



Galgenanker



... sowie individuelle Sonderlösungen

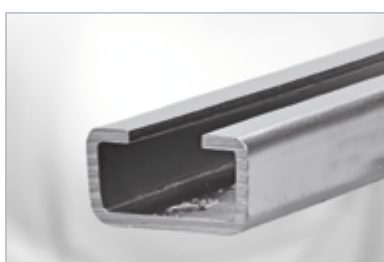
NiroFix® - Die Edelstahl-Experten

- ▲ Spezial-Schwerlastbefestigungen für den Tunnel- und Brückenbau
- ▲ Altbau- und Denkmalsanierungen, Denkmalbefestigungen
- ▲ Sonderanfertigungen und Spezialkonstruktionen
- ▲ Industriebauteile

Schneidservice



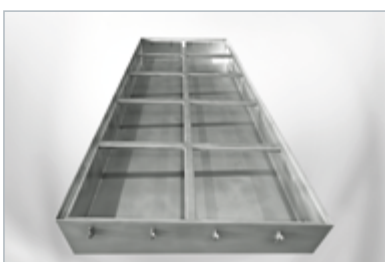
Profilherstellung



Spezialleistungen Edelstahl



Baugruppenfertigung



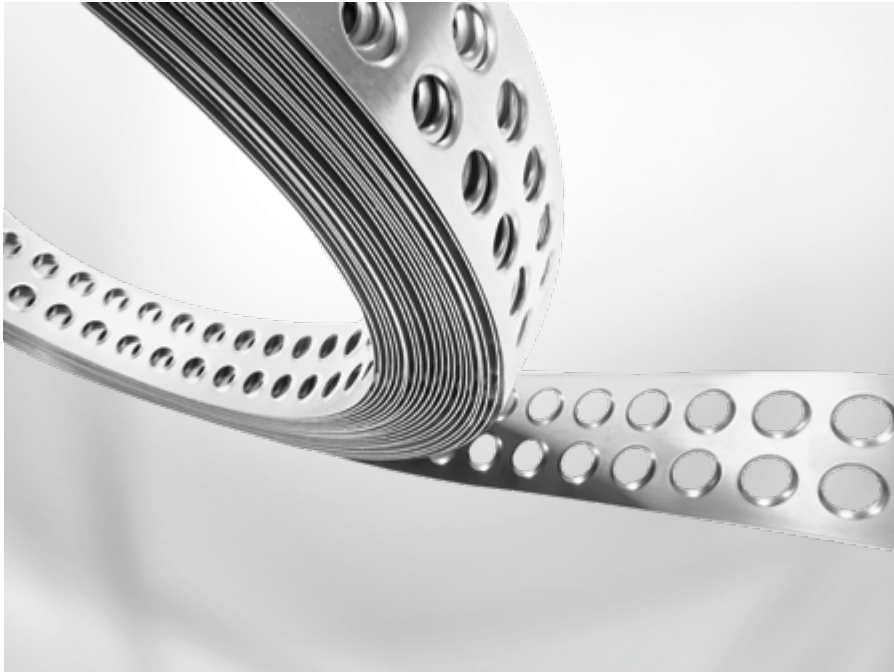
Fügetechnik



Oberflächenbearbeitung



FORDERN SIE UNSERE SEPARATEN KATALOGE AN! TEL +49 5225 87 99-0 | email info@modersohn.de



MOSO® Lochband

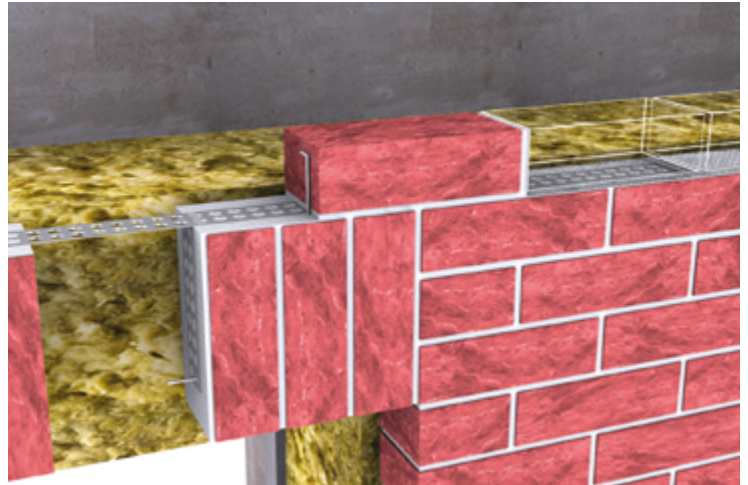


MOSO® Lochband - Bewehrung von der Rolle

Das MOSO® Lochband wurde entwickelt, um freitragende Stürze über Tür- und Fensteröffnungen zu realisieren.

Es können sowohl Grenadierschichten als auch Läufer-schichten und 1½-fache Grenadierschichten bewehrt werden.

Ein weiteres bevorzugtes Einsatzgebiet ist die konstruktive Rissesicherung, um Bauwerke dauerhaft gegen unschöne, sichtbare Risse zu sichern, Gewährleistungsansprüche so klein wie möglich zu halten und vor allem: dem Maurer seine tägliche Arbeit zu erleichtern.



▲ MOSO® Lochband als freitragende Sturzbewehrung

Einsatz und Anwendung

- freitragende Sturzbewehrung
- Wandanschlussbefestigung von Mauerwerk zu Mauerwerk
- Rissesicherung an Fenster- und Türöffnungen, vertikal punktbelasteten Wänden und verbundenen Bauwerksteilen mit unterschiedlichen Höhen

Einfache Handhabung



▲ Komfortabler Transport auf der Baustelle



▲ Einfach aus dem Karton ziehen...



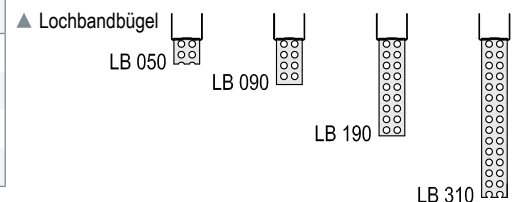
▲ ... und mit einer Blechscherer abschneiden



▲ Erforderliches Zubehör anwendungsfreundlich abgepackt

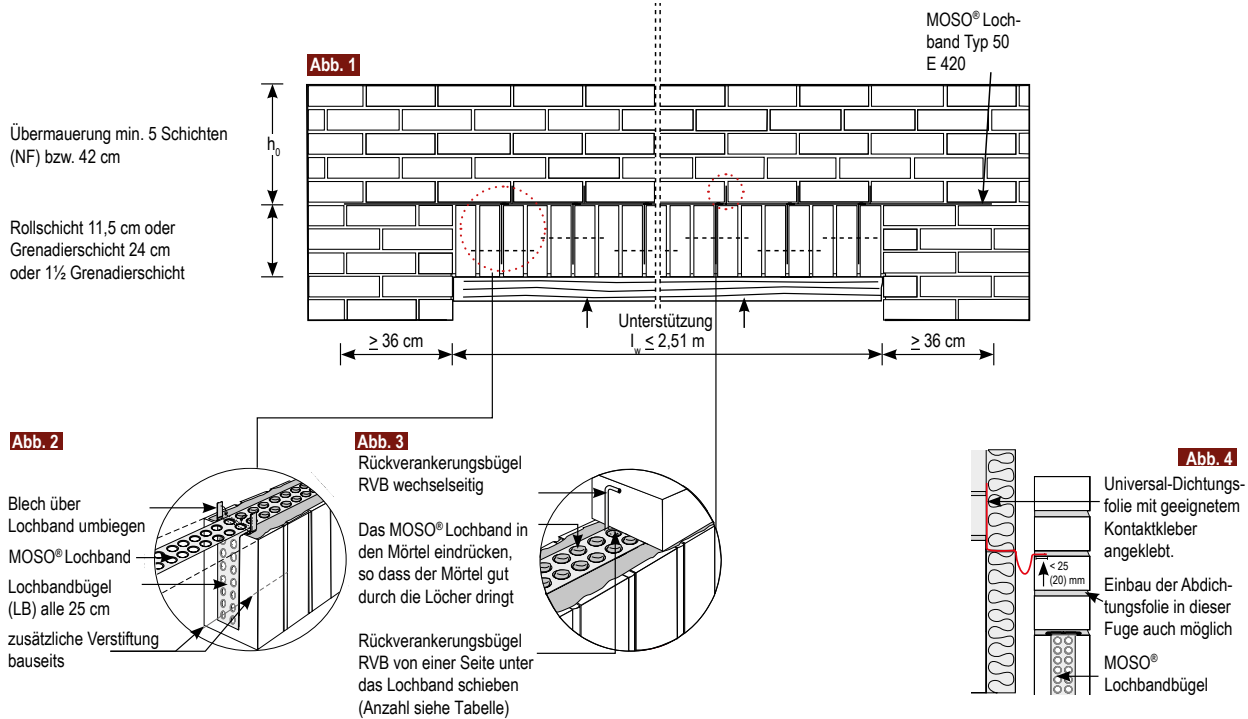
Lochband-Länge	Freitragende Sturzbewehrung		Konstruktive Rissesicherung		
	E 420 (Hochfester Edelstahl)	E 235 (Edelstahl)	Stahl (Verzinkt)	Dünnbett-Edelstahl	Dünnbett-Stahl (Verzinkt)
	Artikel-Nr.	Artikel-Nr.	Artikel-Nr.	Artikel-Nr.	Artikel-Nr.
25 m (Karton)	6005000	600300	600100	600200	600250
50 m (Karton)	6005100	600310	600110	600210	600260
10 m (Karton)		6600305			

Lochbandbügel	VP-Einheit	Artikel-Nr.
050 (Läuferschicht)	100 Stück	6006600
090 (Rollschicht)	100 Stück	6006000
190 (Grenadierschicht)	100 Stück	6006100
310 (1½-fache Grenadierschicht)	50 Stück	6006500



Befestigungszubehör (Anwendung - siehe Montageanleitung)	VP-Einheit	Artikel-Nr.
Rückverankerungsbügel zur Kraftweiterleitung in die Druckzone	100 Stück	600620
Rundstab 4 x 250 mm Verstiftung der Roll- oder Grenadierschicht	100 Stück	600630

MOSO® Lochband als freitragende Sturzbewehrung



Handhabung mit dem MOSO® Lochband



▲ Lochbandbügel...
▲ ... während des Mauerns auf den Stein aufhängen...

- MOSO® Lochband von der Rolle abrollen und mit der Handblechschere abschneiden
Zuschnittslänge = lichte Weite des Sturzes + 2 x 36 cm
- Roll- bzw. Grenadierschicht vollfugig mauern und dabei die Lochbandbügel im Abstand von ≤ 25 cm einbauen
- Mörtel für die Läuferschicht satt auftragen
- MOSO® Lochband auflegen und im Mörtelbett eindrücken
- Blechenden der MOSO® Lochbandbügel über dem MOSO® Lochband umbiegen
- Läuferschicht mauern und bei Stürzen $l_w \geq 1,51$ m die MOSO® Rückverankerungsbügel wechselseitig mit einem Schenkel unter das Lochband im Abstand von ≤ 25 cm in die Stoßfugen einsetzen
- Der Sturz ist bis zur Aushärtung des Mörtels zu unterstützen
- Bitte beachten: Die Mindestübermauerungshöhe h_0 oberhalb des MOSO® Lochbandes beträgt 5 Schichten NF (≥ 42 cm).

Ausschreibungstext



▲ ...und nach Fertigstellung der Grenadierschicht das MOSO® Lochband zwischen die Bügel auflegen. Danach werden die Lochbandbügel einfach zugebogen. Fertig.

... m Sturzabfangung mit MOSO® Lochband Typ 50 E 420 für lichte Weite ... m, Verblendsteinformat ..., Sturzhöhe ... cm, einschließlich Zulagen liefern und fachgerecht einbauen

Materialbedarf je Sturz ①

	1,01	1,26	1,51	1,76	2,01	2,26	2,51
Lochband Zuschnittlänge [m]	1,73	1,98	2,23	2,48	2,73	2,98	3,23
Anzahl der Lochbandbügel (LB...)	4	5	6	7	8	9	10
Anzahl Rückverankerungsbügel (RVB)			6	7	8	9	10

① Bauseitige Roll- und Grenadierschichtverfestigungen zusätzlich einplanen



MOSO® Lochband als Sturzbewehrung bei großen Öffnungen

Sturzausführung $l_w > 2,51 \text{ m} \leq 5,01 \text{ m}$

Durch die Kombination von

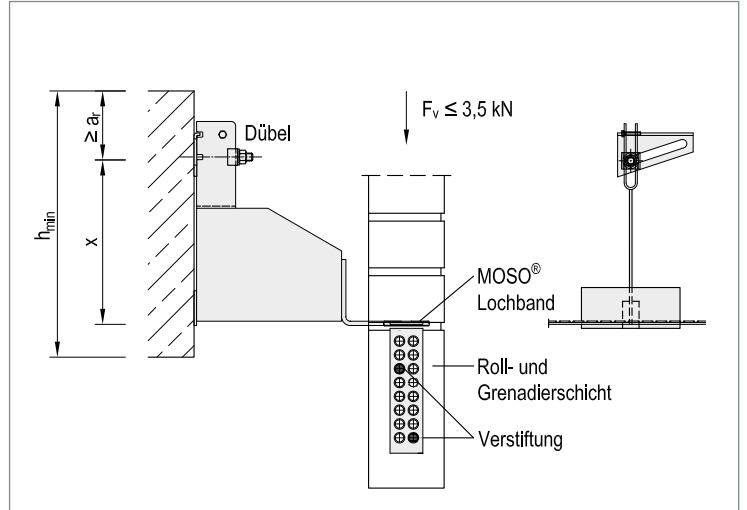
- MOSO® Lochband Typ 50 E 420 und
 - MOSO® Konsolanker Typ EK-W
- werden auch Stürze über 2,51 m ermöglicht.

Produkt-Info

- Die erste Bewehrung von der Rolle
- In Edelstahl universell im Außenbereich einsetzbar
- Ohne materialintensive Stöße

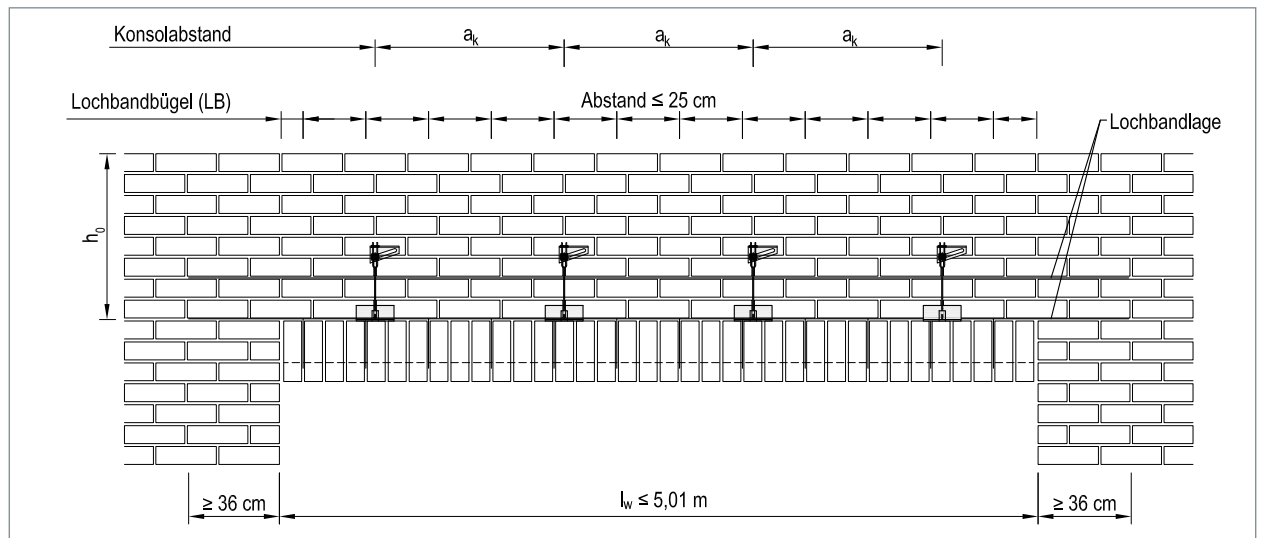
Einsatz und Anwendung

- Durch Einbau von Konsolankern kann das MOSO® Lochband für lichte Weiten $> 2,51 \text{ m}$ angewendet werden.
- Die Konsolanker werden an der tragenden Wandschale mit bauaufsichtlich zugelassenen Befestigungsmitteln am Beton verankert.
- Andere Konsolvarianten sind möglich. Unsere technischen Experten beraten Sie gern.
- Die Ankerabstände der Konsolanker sind entsprechend der geplanten Aufmauerungshöhe zu wählen.



▲ Schnitt und Vorderansicht Konsolanker EK-W mit MOSO® Lochband

- Eine zweite Lage MOSO® Lochband wird in der zweiten Lagerfuge über der ersten Lage eingebaut.
- Den sicheren Verbund zur unteren Roll- oder Grenadierschicht gewährleisten Lochbandbügel, die im Abstand von $\leq 25 \text{ cm}$ eingebaut werden.
- Weitere Informationen entnehmen Sie bitte der Einbauanleitung.
- Für die notwendige Verstiftung der Grenadierschicht liefern wir gerne Rundstäbe in $4 \times 250 \text{ mm}$.



▲ Anordnung der Lochbandlagen und Traganker im Mauerwerk

Materialbedarf je Sturz ①

Öffnungsweite l_w [m]	2,76	3,01	3,26	3,51	3,76	4,01	4,26	4,51	4,76	5,01
Aufmauerungshöhe h [m]	0,42 - 1,60									
sym. Ankerabstand a_k [m]	$\leq 0,75$									
Anzahl der Konsolanker EK-W-3,5	3	4	4	4	5	5	5	6	6	6
Lochband Zuschnittlänge [m] (2x)	3,48	3,73	3,98	4,23	4,48	4,73	4,98	5,23	5,48	5,73
Anzahl Lochbandbügel (LB...)	11	12	13	14	15	16	17	18	19	20

① Bauseitige Roll- und Grenadierschichtverstiftungen zusätzlich einplanen

Bitte beachten: Die Mindestübermauerungshöhe h_0 oberhalb des MOSO® Lochbandes beträgt 5 Schichten NF ($\geq 42 \text{ cm}$).

MOSO® Lochband als konstruktive Mauerwerksbewehrung



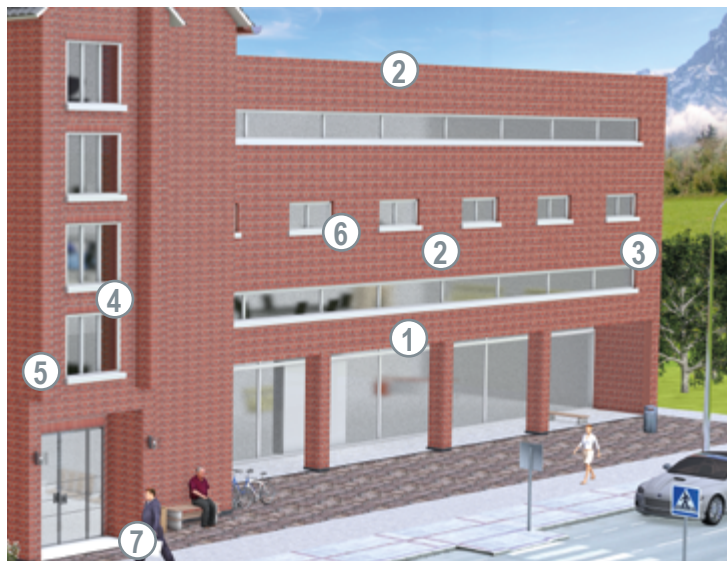
Mit MOSO® Lochband Typ 50 E 235 Edelstahl Rostfrei oder Typ 50 Normalstahl verzinkt.

Einsatz und Anwendung

Rissbildungen im Mauerwerk können besonders bei bestimmten Mauerwerksteilen nicht ausgeschlossen werden. Sie beeinflussen zwar im Allgemeinen nicht die Standsicherheit, stellen aber häufig einen optischen und funktionellen Mangel dar.

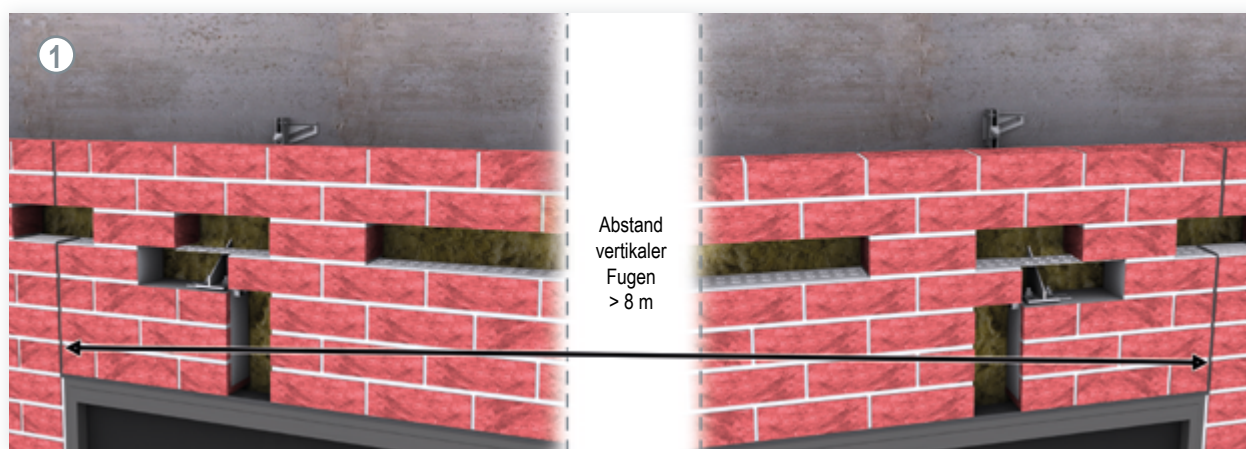
Durch das Einlegen des 5 cm breiten MOSO® Lochbandes ins Mauerwerk kann Rissbildungen vorgebeugt werden. Die Verwendung von konstruktiver Bewehrung zur Rissesicherung unterliegt keiner bauaufsichtlichen Regelung bzw. DIN-Normung.

Für Außen- und Verblendmauerwerk sowie andere korrosionsgefährdete Bereiche verwenden Sie das MOSO® Lochband Typ 50 E 235 **Edelstahl-Rostfrei**.

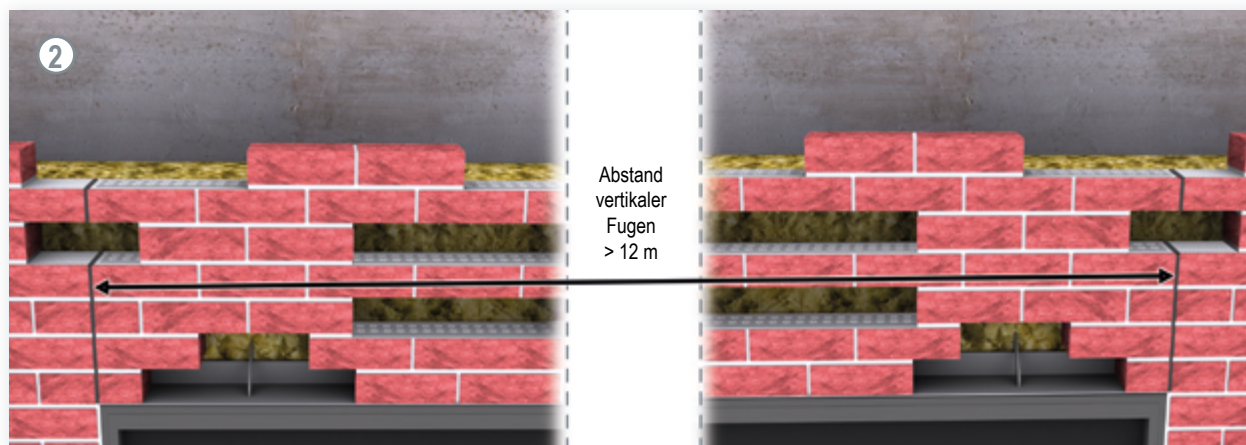


▲ Anwendungsbeispiele beim MOSO® Haus

Anwendungsbeispiele



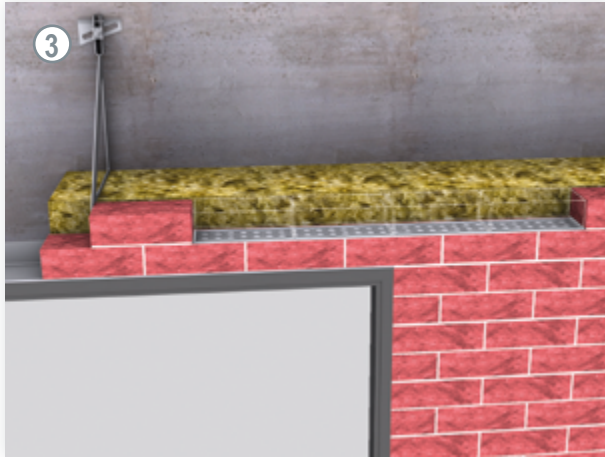
▲ Empfehlung bei Fertigteilbändern ab 8 m: Eine Lage Lochband in die 2. Lagerfuge



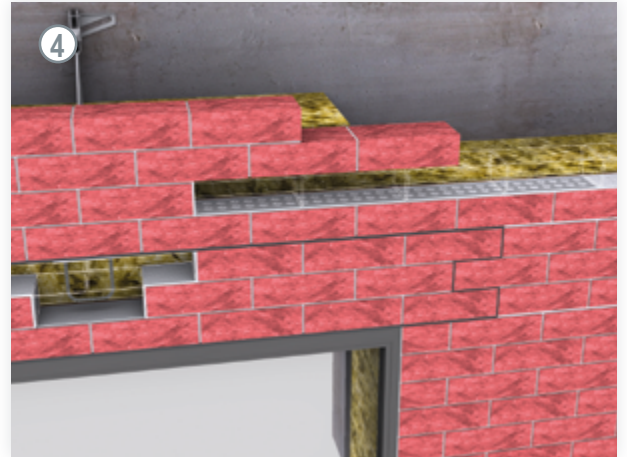
▲ Möglichkeit, den maximalen vertikalen Fugenabstand von 12 zu erhöhen, durch mehrere Lochbandlagen



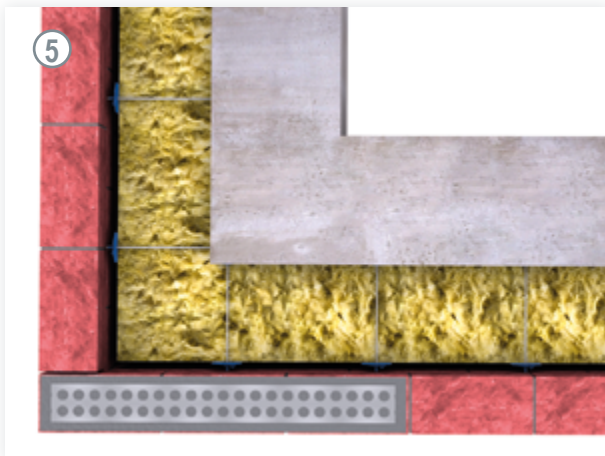
Einbausituationen



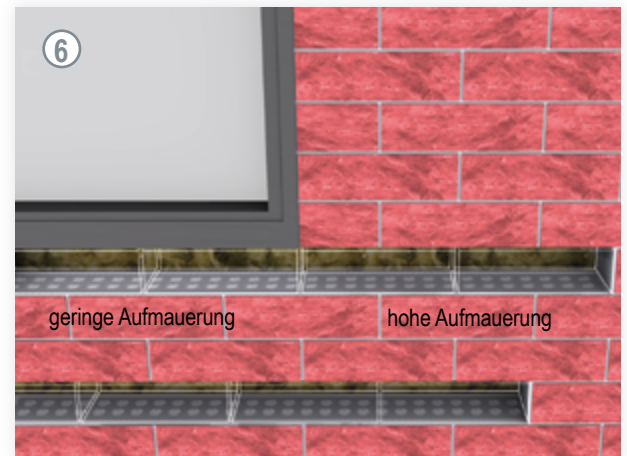
▲ Einseitig aufgelegte Winkelkonsole



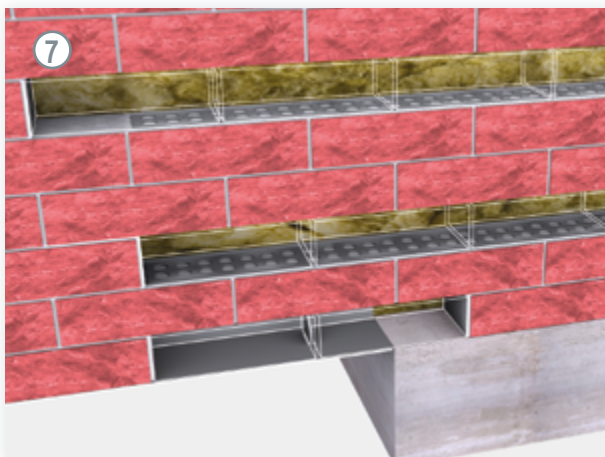
▲ Einseitig aufgelegter Fertigteilsturz



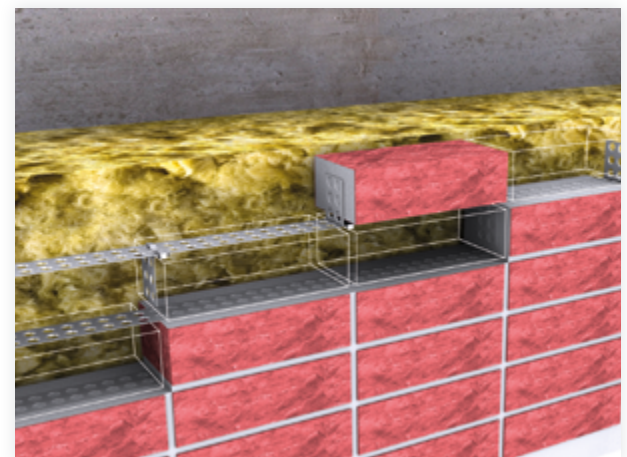
▲ Ecken mit großen Schalenabständen



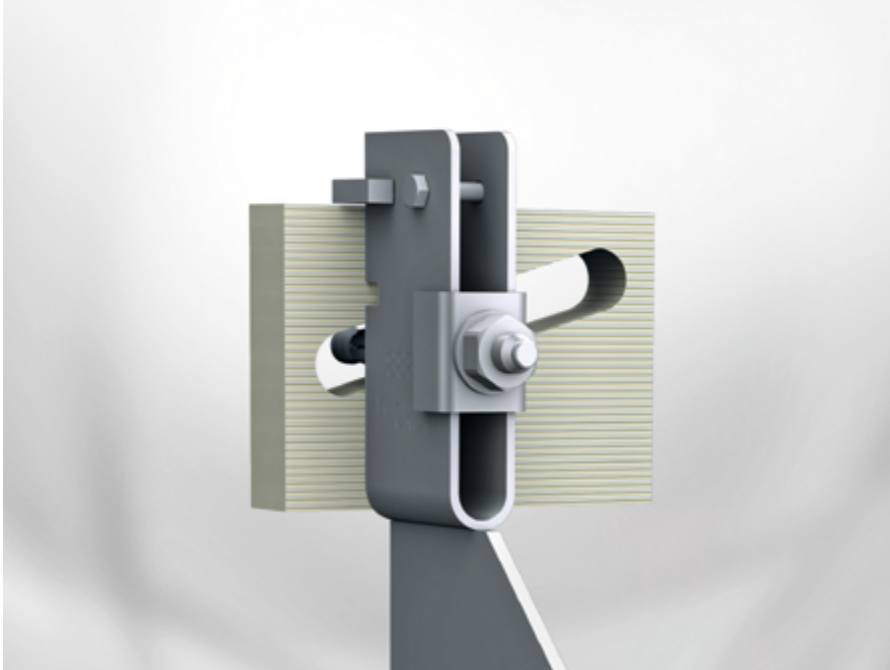
▲ Aufmauerungsunterschiede



▲ Unterschiedliche Gründungen / Aufstandflächen



▲ Anwendung bei Kreuzfugen



MOSOTherm



MOSOTherm - Thermische Trennung für Fassadensysteme

MOSOTherm ist ein Dämmsystem zur Reduzierung von Wärmebrücken im Bereich von Fassadenbefestigungssystemen. Realisierbar ist dies durch einen kriech- und druckbeständigen glasfaserverstärkten Kunststoff. Er besitzt die Druckfestigkeit von Beton kombiniert mit der Wärmeleitfähigkeit eines Porenbetonsteins. Durch die hohe Festigkeit des Materials ergeben sich auch für andere Anwendungsfälle Einsatzmöglichkeiten, wie z.B. die Ausführung druckfester Dämmebenen in Hochlastbereichen.

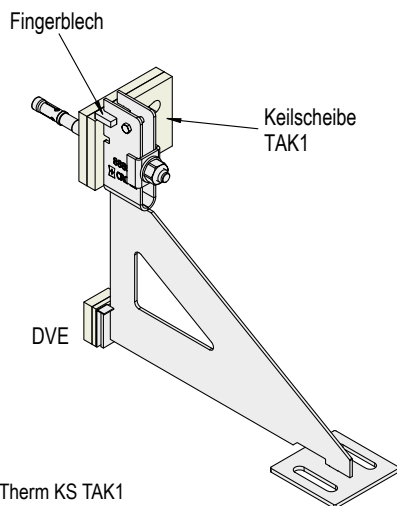
Einsatz und Anwendung

- effektive Reduktion von Wärmebrücken, dank der Kombination der schlank konstruierten MOSO®-Fassadenbefestigungen aus Lean Duplexstahl mit den tragenden und stapelbaren MOSOTherm Dämmplatten aus glasfaserverstärktem Kunststoff
- in den Stärken 5 mm und 10 mm
- bis max. 20 mm

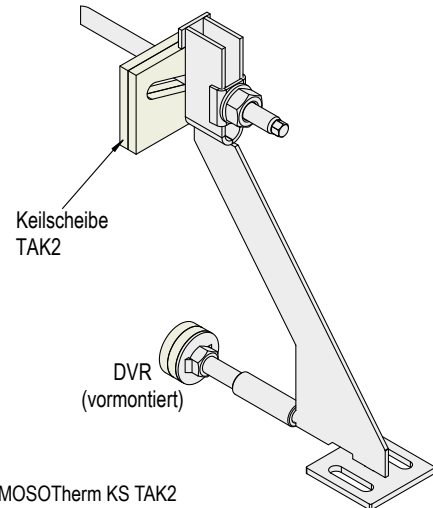


▲ EK-U-Konsole mit MOSOTherm-Trennung

Kombinationen zum Vergrößern des Schalenabstandes



▲ MOSOTherm KS TAK1



▲ MOSOTherm KS TAK2

TAK1	Keilscheibe	Druckpunkt
plus 5 mm	KS12,5 TAK1 MOSOTherm t=10 mm 4461012	DVE5 MOSOTherm 4463044
plus 10 mm	KS12,5 TAK1 MOSOTherm t=15 mm 4461812	DVE10 MOSOTherm 4463045
plus 15 mm	KS12,5 TAK1 MOSOTherm t=20 mm 4461912	DVE15 MOSOTherm 4463046
Fingerblech für TAK1-Kopf		4461197

TAK2	Keilscheibe	Druckpunkt
plus 5 mm	KS16,5 TAK2 MOSOTherm t=10 mm 4461026	10 mm MOSOTherm Druckverteilerscheibe
plus 10 mm	KS16,5 TAK2 MOSOTherm t=15 mm 4461826	DVR für M12 oder M16, Druckschrauben
plus 15 mm	KS16,5 TAK2 MOSOTherm t=20 mm 4461926	werksseitig vormontiert

Punktbezogene Wärmedurchgangskoeffizienten χ



Laststufe [kN]	Dämmstoffdicke [mm]	Kraglänge K [mm]	Konsolhöhe X [mm]	Blechstärke t [mm]	Druckschraube ds [mm]	Wärmedurchgangskoeffizienten χ [W/K]				
						FB-U FB-D	FB-US FB-DS optimiert	FB-US FB-DS mit 5 mm MOSOTherm	FB-US FB-DS mit 10 mm MOSOTherm	FB-US FB-DS mit 20 mm MOSOTherm
4,0	160	250	175	3	-	0,0148	-	-	-	-
8,0	160	250	250	4	12	0,0173	-	-	-	-
12,0	160	250	300	4	12	0,0183	-	-	-	-
4,0	160	250	150	3	-	-	0,0145	-	-	-
8,0	160	250	260	3	12	-	0,0141	-	-	-
12,0	160	250	330	3	12	-	0,0157	-	-	-
4,0	160	250	150	3	-	-	-	0,0145	-	-
8,0	160	250	260	3	12	-	-	0,0129	-	-
12,0	160	250	330	3	12	-	-	0,0142	-	-
4,0	160	250	150	3	-	-	-	-	0,0137	-
8,0	160	250	260	3	12	-	-	-	0,0121	-
12,0	160	250	330	3	12	-	-	-	0,0133	-
4,0	160	235	135	3	-	-	-	-	-	0,0112
8,0	160	235	240	3	12	-	-	-	-	0,0115
12,0	160	235	305	3	12	-	-	-	-	0,0129
4,0	200	290	175	4	-	0,0159	-	-	-	-
8,0	200	290	250	4	12	0,0148	-	-	-	-
12,0	200	290	300	5	16	0,0178	-	-	-	-
4,0	200	290	180	3	-	-	0,0127	-	-	-
8,0	200	290	305	3	12	-	0,0126	-	-	-
12,0	200	290	325	4	16	-	0,0155	-	-	-
4,0	200	290	180	3	-	-	-	0,0128	-	-
8,0	200	290	305	3	12	-	-	0,0114	-	-
12,0	200	290	325	4	16	-	-	0,0143	-	-
4,0	200	290	180	3	-	-	-	-	0,0122	-
8,0	200	290	305	3	12	-	-	-	0,0106	-
12,0	200	290	325	4	16	-	-	-	0,0136	-
4,0	200	275	165	3	-	-	-	-	-	0,0107
8,0	200	275	290	3	12	-	-	-	-	0,0100
12,0	200	275	305	4	16	-	-	-	-	0,0121
4,0	240	330	175	4	-	0,0144	-	-	-	-
8,0	240	330	300	4	12	0,0130	-	-	-	-
12,0	240	330	350	5	16	0,0145	-	-	-	-
4,0	240	330	235	3	-	-	0,0114	-	-	-
8,0	240	330	360	3	12	-	0,0104	-	-	-
12,0	240	330	380	4	16	-	0,0128	-	-	-
4,0	240	330	235	3	-	-	-	0,0115	-	-
8,0	240	330	360	3	12	-	-	0,0097	-	-
12,0	240	330	380	4	16	-	-	0,0116	-	-
4,0	240	330	235	3	-	-	-	-	0,0108	-
8,0	240	330	360	3	12	-	-	-	0,0093	-
12,0	240	330	380	4	16	-	-	-	0,0111	-
4,0	240	315	205	3	-	-	-	-	-	0,0100
8,0	240	315	340	3	12	-	-	-	-	0,0090
12,0	240	315	365	4	16	-	-	-	-	0,0107

MOSOTherm

Wandaufbau:

von innen nach außen

Stahlbeton	d = 200 mm	$\lambda = 2,300 \text{ W / (mK)}$
Wärmedämmung	d siehe Tabelle	$\lambda = 0,035 \text{ W / (mK)}$
Luftschicht / Fingerspalt	d = 10 mm	$\lambda = 0,067 \text{ W / (mK)}$
Verblender	d = 115 mm	$\lambda = 0,960 \text{ W / (mK)}$

Wärmeübergangswiderstände gemäß DIN EN ISO 6946, 2018

$$U_{\text{Ges}} = \frac{\sum (A_{\text{Wand}} \times U_{\text{ungest}}) + \sum (n \times \chi)}{A_{\text{Wand}}}$$

Legende:

U_{Ges}	resultierender Wärmedurchgangskoeffizient der Wand mit Wärmebrücken
A_{Wand}	Fläche der Wand
U_{ungest}	Wärmedurchgangskoeffizient des Regelquerschnitts der Wand ohne Wärmebrücke
n	Anzahl der Konsolen
χ (Chi)	punktbezogener Wärmedurchgangskoeffizient

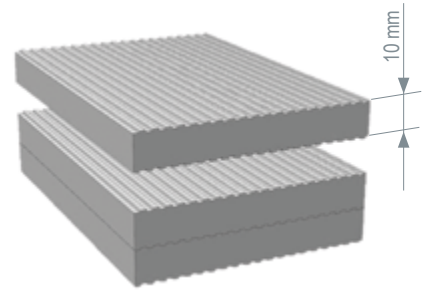


Technische Daten

Produkt-Info

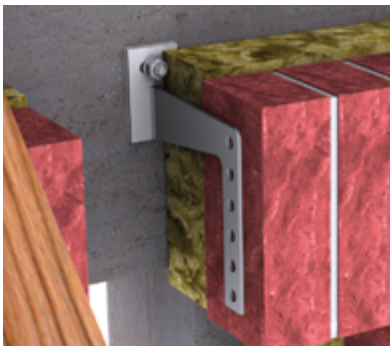
Die nachfolgenden Werte wurden mit einer Plattenstärke von 10 mm ermittelt.

- Material: Glasfaserverstärkter Kunststoff (GFK)
- Farbe: GFK-Natur
- Hohlglaskugelanteil im Harz: 40 Vol.-%
- Dichte: 1.250 kg/m³ *
- Wasseraufnahme: <5,0 % **
- Wärmeleitwert: 0,14 W/mK ***
- Beständigkeiten: frost- und taubeständig ****
- Temperaturbereich: +80°C bis -40°C ****
- Druckfestigkeit: siehe Tabelle 1 ****
- Plattenformat: 4000/520/10 mm und 4000/520/5 mm (Zuschnitte gemäß Kundenwunsch)

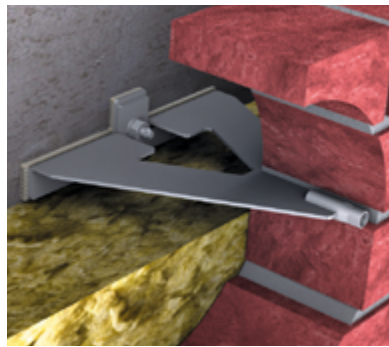


▲ Profilierte, gestapelte Dämmplatten
Verfügbar in Plattenstärken von 5 mm und 10 mm

Weitere Verwendung



▲ EK-G



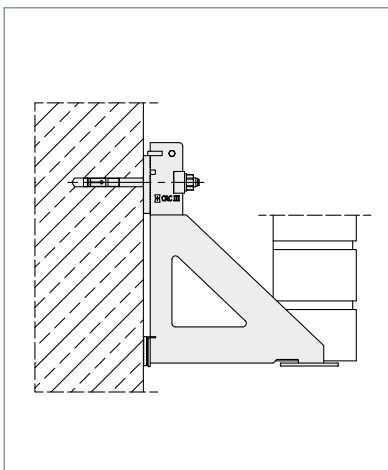
▲ GA-Q



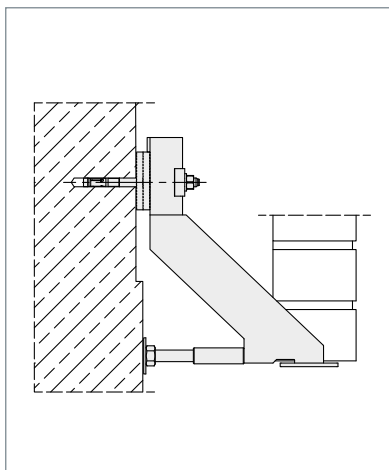
▲ Attika-Anker

MOSOTherm zum Ausgleichen des Schalenabstandes

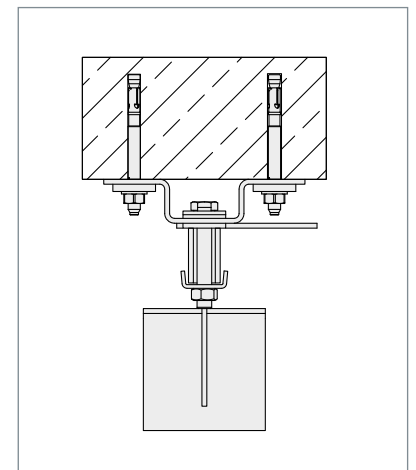
- bis max. 17,5 mm Vergrößerung des Schalenabstandes beim TAK1
- ab 20 bis 50 mm Hutprofil-Lösung empfohlen
- > 50 mm Konsole ggf. neu fertigen



▲ Vergrößern des Schalenabstandes (konform)



▲ Vergrößern des Schalenabstandes (konträr)



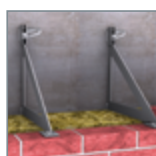
▲ Ab 20 mm:
Hutprofil zwischen Rohbau und Konsole



EK-D



EK-L



EK-U



EK-G



EK-W



EK-S

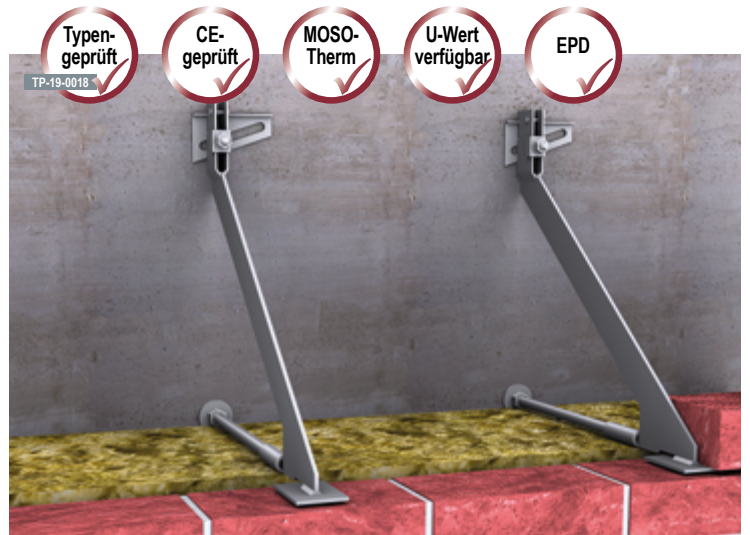
MOSO® Einzelkonsolanker



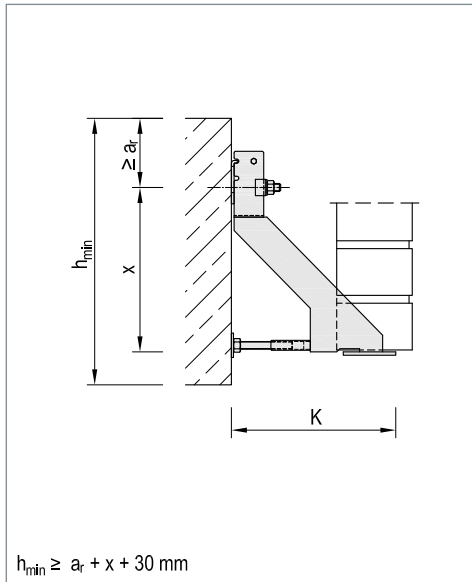
Der MOSO® Einzelkonsolanker EK-D mit justierbarer Druckschraube für die einfache Montage. Die schlanke Bauweise ermöglicht einen reduzierten Wärmedurchgang. Mit der Druckschraube lassen sich Betonunebenheiten einfach ausgleichen.

Produkt-Info

- Laststufen: 4,0 kN - 25,0 kN
- Wandabstände: 90 mm - 370 mm (> auf Anfrage)
- Höhenjustierung: ± 25 mm
- Material: Nichtrostender Edelstahl
Korrosionsbeständigkeitsklasse (CRC) I-V
- Nachweis: Tragankerkopf nach DIBt-Zulassung Z-21.8-1892
Typenprüfung bzw. statische Berechnung



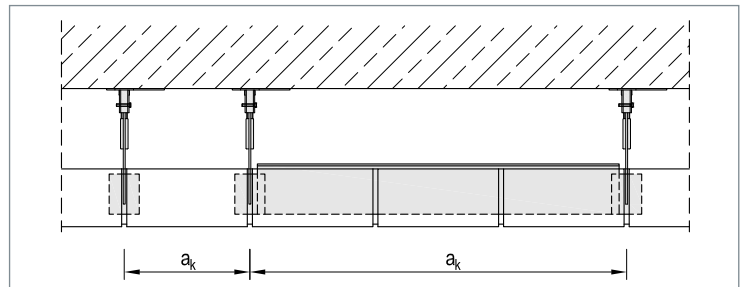
▲ Wandabfangung mit dem MOSO® Einzelkonsolanker EK-D



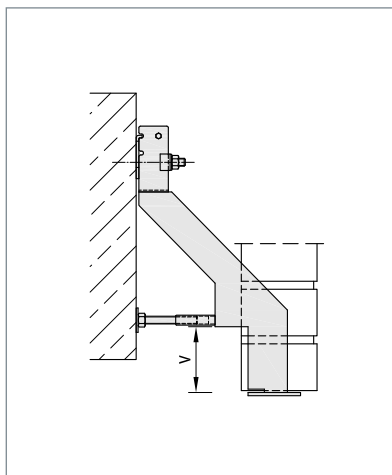
▲ MOSO® Einzelkonsolanker EK-D

Einsatz und Anwendung

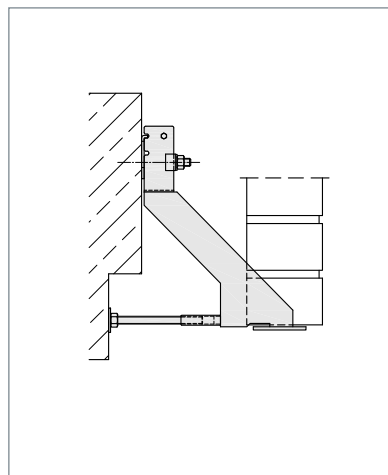
- besonders geeignet für die nicht sichtbare Abfangung großer Wandflächen
- je nach Last und Steinformat variable Ankerabstände (a_k)
- Konsolanker im Abstand a_k montieren und ggf. Zwischenwinkel WA-Z lose auflegen
- Winkel bis zur Aushärtung des Mauermörtels vollflächig unterstützen
- Thermisch optimierte Variante im Vergleich zum Standard



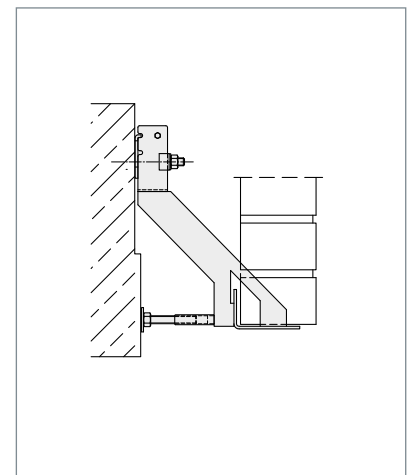
▲ Mit dem Zwischenwinkel WA-Z lassen sich verschiedene Ankerabstände einstellen



▲ EK-DV



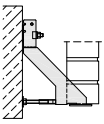
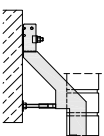
▲ EK-DS für Betonversprünge



▲ Druckschraube ± 15 mm justierbar

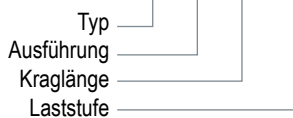


EK-D / EK-DV

Typ / Ausführung	Laststufe	4,0 kN		8,0 kN		12,0 kN	
	Wandabstand ① [mm]	Kraglänge K [mm]	Konsolhöhe x [mm]	Kraglänge K [mm]	Konsolhöhe x [mm]	Kraglänge K [mm]	Konsolhöhe x [mm]
 EK-D	90 - 110	190	150	190	200	190	250
	100 - 130	210	150	210	200	210	250
	120 - 150	230	175	230	250	230	300
	140 - 170	250	175	250	250	250	300
	160 - 190	270	175	270	250	270	300
 EK-DV	180 - 210	290	175	290	250	290	300
	200 - 230	310	175	310	300	310	350
	220 - 250	330	175	330	300	330	350
	240 - 270	350	200	350	350	350	400
	Größere Wandabstände auf Anfrage						
Auflagerplatte [mm]	B / L / S	80 / 60 / 3		80 / 60 / 4		80 / 60 / 5	
Befestigungsgröße		M10 / M12		M10 / M12		M12 / M16	
empfohlene Befestigung ②	Dübel fischer	FAZ II 12/60 A4 Randabstand $a_r \geq 80$ mm		RG M12x200 A4 mit RSB 12 Randabstand $a_r \geq 140$ mm		RG M16x250 A4 mit RSB 16 Randabstand $a_r \geq 140$ mm	
	Dübel Hilti	HST3-R M12x165 90/70 Randabstand $a_r \geq 80$ mm		HAS-U A4 M12x200 mit HVU2 Randabstand $a_r \geq 140$ mm		HAS-U A4 M16x260 mit HVU2 Randabstand $a_r \geq 140$ mm	
	Ankerschiene	MBA-CE 38/17 mit MHK 38/17 M12x80 Randabstand $a_r \geq 75$ mm		MBA-CE 50/31 mit MHK 50/30 M12x80 Randabstand $a_r \geq 150$ mm		MBA-CE 52/34 mit MHK 50/30 M16x100 Randabstand $a_r \geq 200$ mm	

- ① Angaben gelten für Verblendsteine mit 115 mm Dicke und einer Auflast ≤ 2 Geschossen. Ansonsten sind die Konsolanker nach DIN EN 1996-2/NA anzupassen.
 ② Die angegebenen Randabstände sind Orientierungsgrößen. Der Nachweis der Verankerung ist unter Berücksichtigung der jeweiligen Einbausituation zu führen.

Bestellbeispiel: EK - D - 190 - 8,0



Empfohlene Ankerwahl

Auflast [m]	Belastung ③ [kN/m]	Ankerabstand a_k [cm]	Laststufe [kN]	Zwischenwinkel
1,5	3,11	100	4,0	WA-Z-95/50/3-980
2,0	4,14	75	4,0	WA-Z-95/30/3-730
3,0	6,21	50	4,0	WA-Z-95/20/1,5-480
4,5	9,32	75	8,0	WA-Z-95/30/3-730
6,0	12,42	50	8,0	WA-Z-95/20/1,5-480
9,0	18,63	50	12,0	WA-Z-95/20/1,5-480
12,0	24,84	37,5	12,0	WA-Z-95/20/1,5-355

③ Annahme: 115 mm breiter Verblendstein mit $\gamma = 18$ kN/m³

Ausschreibungstext

... Stck. MOSO® Einzelkonsolanker Typ EK-D-210¹⁾-8,0²⁾ mit bauaufsichtlich zugelassenem Tragankerkopf einschließlich Dübel für gerissenen Beton³⁾ liefern und fachgerecht einbauen.

Alternativ:

... m Wandabfangung mit MOSO® Einzelkonsolanker Typ EK-D mit bauaufsichtlich zugelassenem Tragankerkopf für Aufmauerungshöhe ... m, Wandabstand (Dämmung und Luftschicht) ... cm, Verblendsteindicke ... cm, einschl. Dübel für gerissenen Beton³⁾ liefern und fachgerecht einbauen.

¹⁾ Kraglänge gem. Tabelle

²⁾ Laststufe gem. Tabelle

³⁾ Befestigung gem. Tabelle

Querverweise für zusätzliche Informationen

Seiten	Thema
20 - 21	Randausbildung mit MOSO® Einzelkonsolanker EK-W
36 - 37	Zwischenwinkel mit MOSO® Winkelaufleger WA-Z
37	Sturzausbildung mit MOSO® Zubehör DB
79 - 91	Technische Details

Hinweis:

Bei einer Befestigung mit MHK-Schrauben sollte die dazugehörige Tragankerschiene separat ausgeschrieben werden.



Universalanker

EK-U

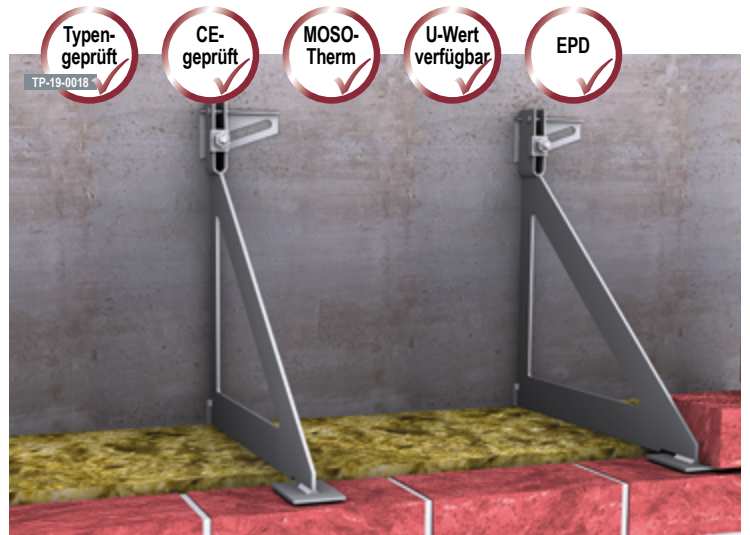
Einzelkonsolanker

Der MOSO® Einzelkonsolanker EK-U ist der Universalanker für die Abfangung von Mauerwerksverblendungen.

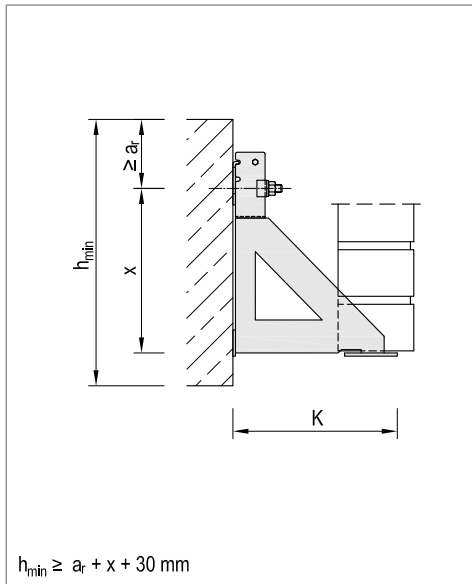
Verschiedene Varianten ermöglichen den Einsatz für fast jeden Verwendungszweck am Bau.

Produkt-Info

- Laststufen: 4,0 kN - 25,0 kN
- Wandabstände: 20 mm - 370 mm (> auf Anfrage)
- Höhenjustierung: ± 25 mm
- Material: Nichtrostender Edelstahl
Korrosionsbeständigkeitsklasse (CRC) I-V
- Nachweis: Tragankerkopf nach DIBT-Zulassung Z-21.8-1892
Typenprüfung bzw. statische Berechnung



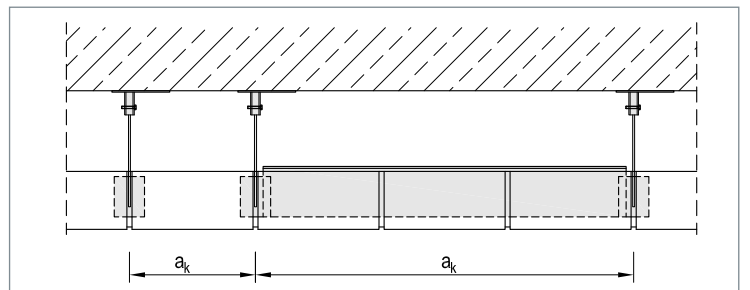
▲ Wandabfangung mit dem MOSO® Einzelkonsolanker EK-U



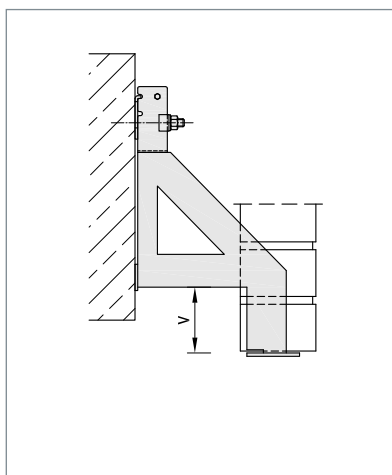
▲ MOSO® Einzelkonsolanker EK-U

Einsatz und Anwendung

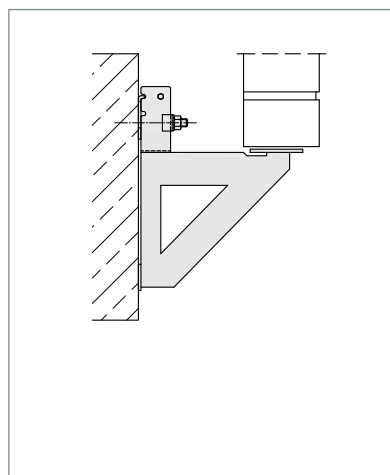
- besonders geeignet für die nicht sichtbare Abfangung großer Wandflächen
- je nach Last und Steinformat variable Ankerabstände (a_k)
- Konsolanker im Abstand a_k montieren und ggf. Zwischenwinkel WA-Z lose auflegen
- Winkel bis zur Aushärtung des Mauermörtels vollflächig unterstützen



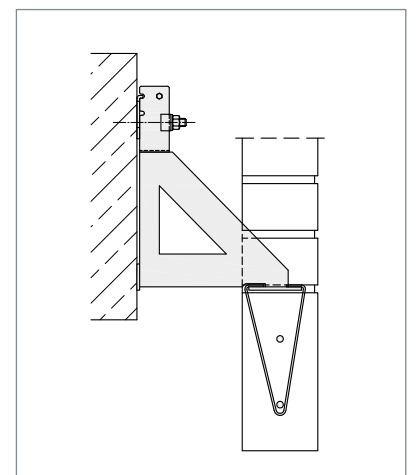
▲ Mit dem Zwischenwinkel WA-Z lassen sich verschiedene Ankerabstände einstellen



▲ EK-UV mit Versatz



▲ EK-UH



▲ EK-U mit Drahtbügel Typ 2

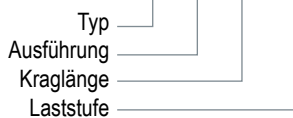


EK-U / EK-UV / EK-UH

Typ / Ausführung	Laststufe	4,0 kN		8,0 kN		12,0 kN	
	Wandabstand ① [mm]	Kraglänge K [mm]	Konsolhöhe x [mm]	Kraglänge K [mm]	Konsolhöhe x [mm]	Kraglänge K [mm]	Konsolhöhe x [mm]
EK-U	20 - 50	130	150	130	200	130	250
	40 - 70	150	150	150	200	150	250
	60 - 90	170	150	170	200	170	250
	80 - 110	190	150	190	200	190	250
	100 - 130	210	150	210	200	210	250
EK-UV	120 - 150	230	175	230	250	230	300
	140 - 170	250	175	250	250	250	300
	160 - 190	270	175	270	250	270	300
	180 - 210	290	175	290	250	290	300
EK-UH	200 - 230	310	175	310	300	310	350
	220 - 250	330	175	330	300	330	350
	240 - 270	350	200	350	350	350	400
	Größere Wandabstände auf Anfrage						
Auflagerplatte [mm]	B / L / S	80 / 60 / 3		80 / 60 / 4		80 / 60 / 5	
Befestigungsgröße		M10 / M12		M10 / M12		M12 / M16	
empfohlene Befestigung ②	Dübel fischer	FAZ II 12/60 A4 Randabstand $a_r \geq 80$ mm		RG M12x200 A4 mit RSB 12 Randabstand $a_r \geq 140$ mm		RG M16x250 A4 mit RSB 16 Randabstand $a_r \geq 140$ mm	
	Dübel Hilti	HST3-R M12x165 90/70 Randabstand $a_r \geq 80$ mm		HAS-U A4 M12x200 mit HVU2 Randabstand $a_r \geq 140$ mm		HAS-U A4 M16x260 mit HVU2 Randabstand $a_r \geq 140$ mm	
	Ankerschiene	MBA-CE 38/17 mit MHK 38/17 M12x80 Randabstand $a_r \geq 75$ mm		MBA-CE 50/31 mit MHK 50/30 M12x80 Randabstand $a_r \geq 150$ mm		MBA-CE 52/34 mit MHK 50/30 M16x100 Randabstand $a_r \geq 200$ mm	

Einzelkonsolanker

Bestellbeispiel: EK - U - 190 - 8,0



① Angaben gelten für Verblendsteine mit 115 mm Dicke und einer Auflast ≤ 2 Geschossen. Ansonsten sind die Konsolanker nach DIN EN 1996-2/NA anzupassen.

② Die angegebenen Randabstände sind Orientierungsgrößen. Der Nachweis der Verankerung ist unter Berücksichtigung der jeweiligen Einbausituation zu führen.

Empfohlene Ankerwahl

Auflast [m]	Belastung ③ [kN/m]	Ankerabstand a_k [cm]	Laststufe [kN]	Zwischenwinkel
1,5	3,11	100	4,0	WA-Z-95/50/3-980
2,0	4,14	75	4,0	WA-Z-95/30/3-730
3,0	6,21	50	4,0	WA-Z-95/20/1,5-480
4,5	9,32	75	8,0	WA-Z-95/30/3-730
6,0	12,42	50	8,0	WA-Z-95/20/1,5-480
9,0	18,63	50	12,0	WA-Z-95/20/1,5-480
12,0	24,84	37,5	12,0	WA-Z-95/20/1,5-355

③ Annahme: 115 mm breiter Verblendstein mit $\gamma = 18$ kN/m³

Ausschreibungstext

... Stck. MOSO® Einzelkonsolanker Typ EK-U-210¹⁾-8,0²⁾ mit bauaufsichtlich zugelassenem Tragankerkopf einschl. Dübel für gerissenen Beton³⁾ liefern und fachgerecht einbauen.

Alternativ:

... m Wandabfangung mit MOSO® Einzelkonsolanker Typ EK-U mit bauaufsichtlich zugelassenem Tragankerkopf für Aufmauerungshöhe ... m, Wandabstand (Dämmung und Luftschicht) ... cm, Verblendsteindicke ... cm, einschl. Dübel für gerissenen Beton³⁾ liefern und fachgerecht einbauen.

¹⁾ Kraglänge gem. Tabelle

²⁾ Laststufe gem. Tabelle

³⁾ Befestigung gem. Tabelle

Querverweise für zusätzliche Informationen

Seiten	Thema
20 - 21	Randausbildung mit MOSO® Einzelkonsolanker EK-W
36 - 37	Zwischenwinkel mit MOSO® Winkelaufleger WA-Z
37	Sturzausbildung mit MOSO® Zubehör DB
79 - 91	Technische Details

Hinweis:

Bei einer Befestigung mit MHK-Schrauben sollte die dazugehörige Tragankerschiene separat ausgeschrieben werden.



Die flexible Lösung bei geringen Auflasten

EK-W

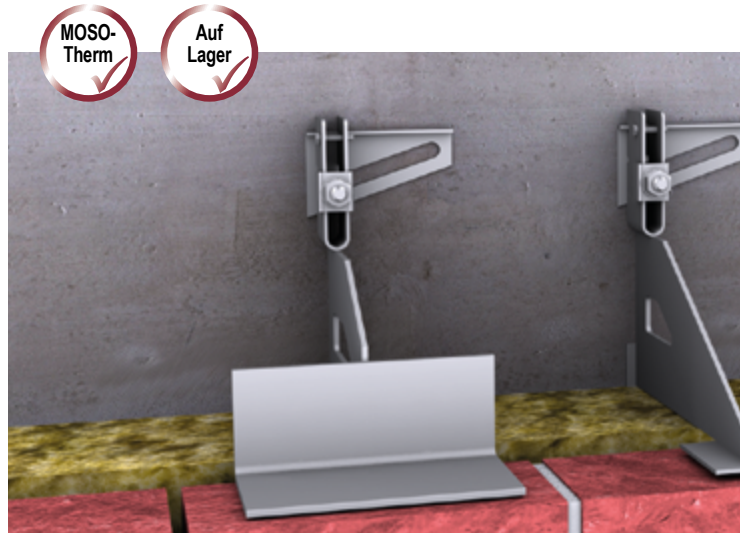
Einzelkonsolanker

Der MOSO® Einzelkonsolanker EK-W mit Winkelaufleger ist die ideale Ergänzung zum MOSO® Einzelkonsolanker EK-U im Dehnfugen- bzw. Randbereich.

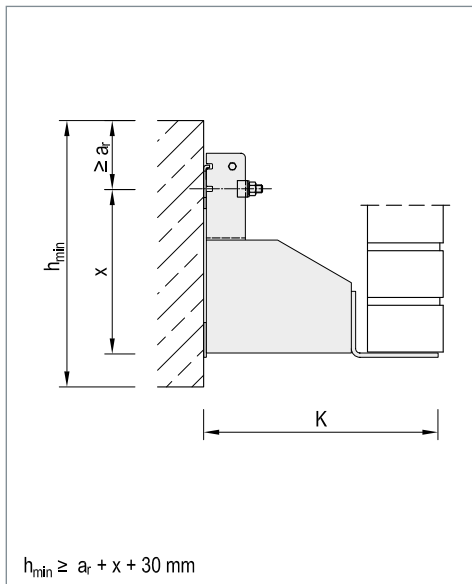
Durch das freie Auflager kann ein ganzer Stein sicher aufgelegt werden.

Produkt-Info

- Laststufen: 1,8 kN - 3,5 kN
- Wandabstände: 20 mm - 370 mm (> auf Anfrage)
- Höhenjustierung: ± 25 mm
- Material: Nichtrostender Edelstahl
Korrosionsbeständigkeitsklasse (CRC) I-V
- Nachweis: Tragankerkopf nach DIBt-Zulassung Z-21.8-1892
Typenprüfung bzw. statische Berechnung



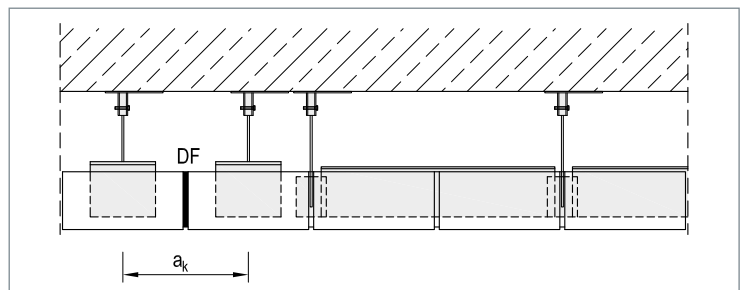
▲ MOSO® Einzelkonsolanker EK-W als Anfangsanker nach einer Dehnfuge



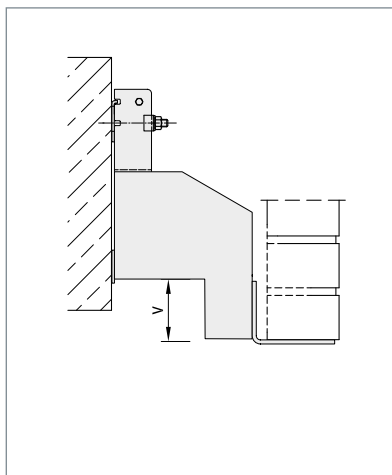
▲ MOSO® Einzelkonsolanker EK-W / EK-WS

Einsatz und Anwendung

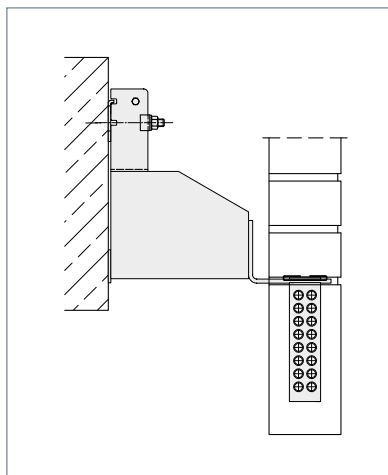
- mit Einzelkonsolanker EK-U als Anfangs-/Endanker im Dehnfugen-/Randbereich
- als Unterstützungskonsole für Sturzabfangungen mit MOSO® Lochband bei Öffnungen > 2,51 m
- mit aufgeschweißtem Dorn für die Auflagerung von Betonfertigteilen
- Mauerwerksabfangung im Pfeilerbereich, sowie kleiner Wandflächen
- Winkel bis zur Aushärtung des Mauermörtels vollflächig unterstützen



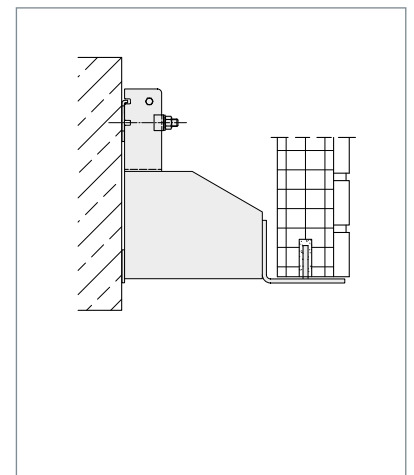
▲ Ausführung EK-W zusammen mit EK-U



▲ EK-WV mit Versatz



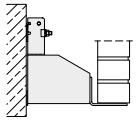
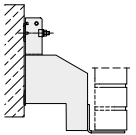
▲ EK-W mit Lochband



▲ EK-WS mit Dorn

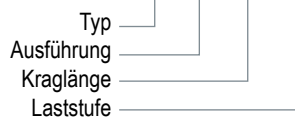


EK-W / EK-WV

Typ / Ausführung	Laaststufe	1,8 kN		3,5 kN		
	Wandabstand ① [mm]	Kraglänge K [mm]	Konsolhöhe x [mm]	Kraglänge K [mm]	Konsolhöhe x [mm]	
 EK-W	20 - 50	130	150	130	150	
	40 - 70	150	150	150	150	
	60 - 90	170	150	170	150	
	80 - 110	190	150	190	150	
	100 - 130	210	150	210	150	
	120 - 150	230	175	230	175	
	140 - 170	250	175	250	175	
 EK-WV	160 - 190	270	175	270	175	
	180 - 210	290	175	290	175	
	200 - 230	310	175	310	175	
	220 - 250	330	175	330	175	
	240 - 270	350	200	350	200	
	Größere Wandabstände auf Anfrage					
	Auflagerwinkel [mm]	B / H / S...L	100 / 80 / 4...150		100 / 80 / 5...180	
Befestigungsgröße		M10 / M12		M10 / M12		
empfohlene Befestigung ②	Dübel fischer	fischer FAZ II 12/60 A4 Randabstand $a_r \geq 80$ mm		fischer FAZ II 12/60 A4 Randabstand $a_r \geq 80$ mm		
	Dübel Hilti	HST3-R M12x165 90/70 Randabstand $a_r \geq 80$ mm		HST3-R M12x165 90/70 Randabstand $a_r \geq 80$ mm		
	Ankerschiene	MBA-CE 38/17 mit MHK 38/17 M12x80 Randabstand $a_r \geq 75$ mm		MBA-CE 38/17 mit MHK 38/17 M12x80 Randabstand $a_r \geq 75$ mm		

Einzelkonsolanker

Bestellbeispiel: EK - W - 210 - 1,8



- ① Angaben gelten für Verblendsteine mit 115 mm Dicke und einer Auflast ≤ 2 Geschossen. Ansonsten sind die Konsolanker nach DIN EN 1996-2/NA anzupassen.
 ② Die angegebenen Randabstände sind Orientierungsgrößen. Der Nachweis der Verankerung ist unter Berücksichtigung der jeweiligen Einbausituation zu führen.

Empfohlene Ankerwahl

Auflast [m]	Belastung ③ [kN/m]	Ankerabstand a_k [cm]	Laaststufe [kN]
1,50	3,11	25	1,8
2,00	4,14	25	1,8
3,00	6,21	25	1,8
4,50	9,32	25	3,5
6,00	12,42	25	3,5

③ Annahme: 115 mm breiter Verblendstein mit $\gamma = 18$ kN/m³

Ausschreibungstext

... Stck. MOSO® Einzelkonsolanker Typ EK-W-210^{1)-1,8²⁾ mit bauaufsichtlich zugelassenem Tragankerkopf einschl. Dübel für gerissenen Beton³⁾ liefern und fachgerecht einbauen.}

Alternativ:

... Stck. Wandabfangung mit MOSO® Einzelkonsolanker Typ EK-W mit bauaufsichtlich zugelassenem Tragankerkopf für Aufmauerungshöhe ... m, Wandabstand (Dämmung und Luftschicht) ... cm, Verblendsteindicke ... cm, einschl. Dübel für gerissenen Beton³⁾ liefern und fachgerecht einbauen.

- ¹⁾ Kraglänge gem. Tabelle
²⁾ Laaststufe gem. Tabelle
³⁾ Befestigung gem. Tabelle

Querverweise für zusätzliche Informationen

Seiten	Thema
7	Sturzabfangung mit MOSO® Lochband
16 - 19	Wandabfangung mit MOSO® Einzelkonsolanker EK-U / EK-D
79 - 91	Technische Details

Hinweis:

Bei einer Befestigung mit MHK-Schrauben sollte die dazugehörige Tragankerschiene separat ausgeschrieben werden.

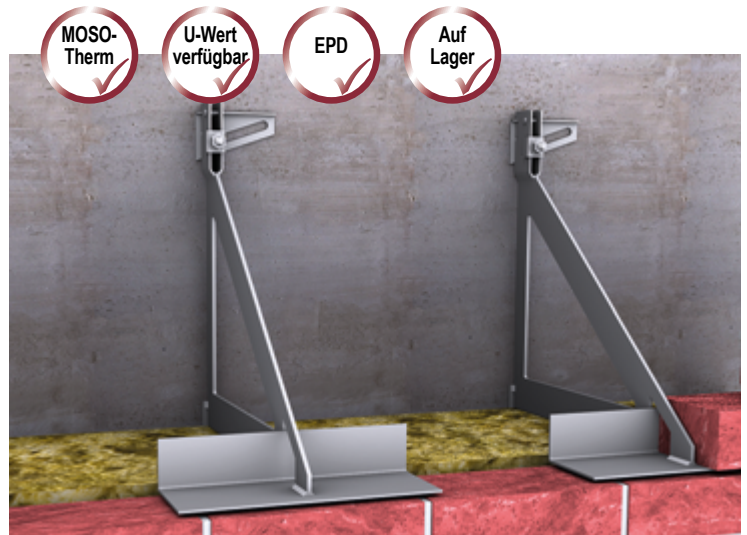


Mit längerem Auflager

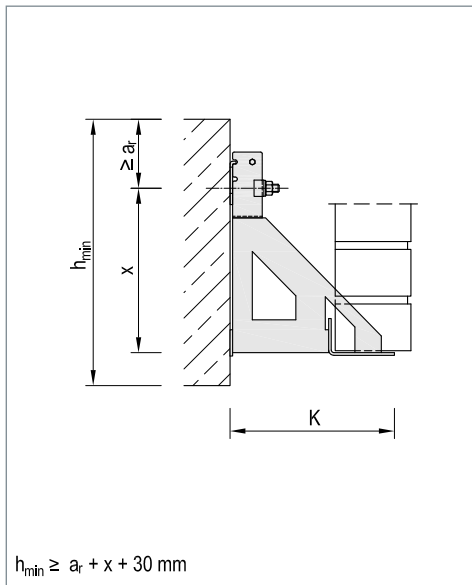
Der MOSO® Einzelkonsolanker EK-L ist mit dem längeren Auflager eine interessante Alternative zur Standardlösung, da hier durch den flachen Auflagerwinkel die Montage komfortabler ist.

Produkt-Info

- Laststufen: 4,0 kN - 25,0 kN
- Wandabstände: 20 mm - 370 mm (> auf Anfrage)
- Höhenjustierung: ± 25 mm
- Material: Nichtrostender Edelstahl
Korrosionsbeständigkeitsklasse (CRC) I-V
- Nachweis: Tragankerkopf nach
DIBt-Zulassung Z-21.8-1892
Typenprüfung bzw.
statische Berechnung



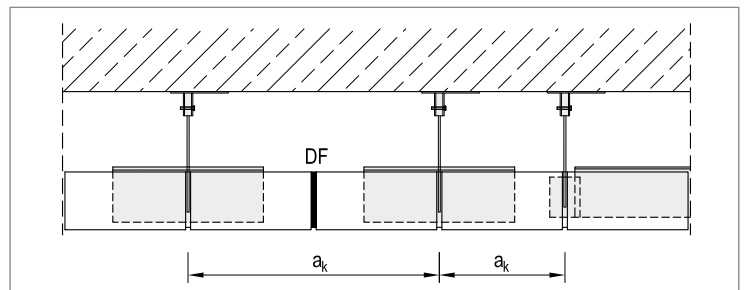
▲ Wandabfangung mit dem MOSO® Einzelkonsolanker EK-L



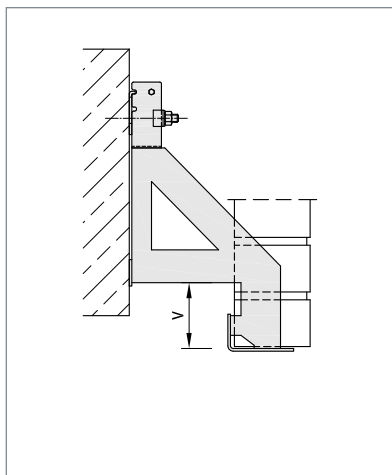
▲ MOSO® Einzelkonsolanker EK-L

Einsatz und Anwendung

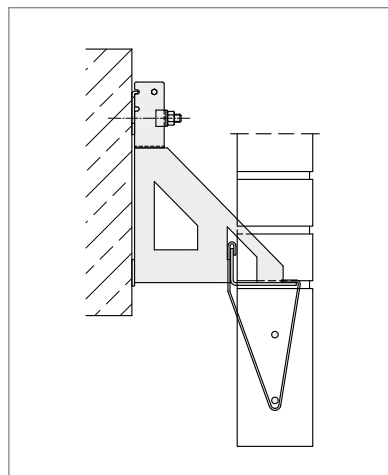
- besonders geeignet für die nicht sichtbare Abfangung von Wandflächen
- bei kleinen Schalenabständen auch im Eck- bzw. Randbereich einsetzbar
- fester Ankerabstand a_k von 2 Steinen (≤ 50 cm)
- Winkel sind bis zur Aushärtung des Mauermörtels vollflächig zu unterstützen



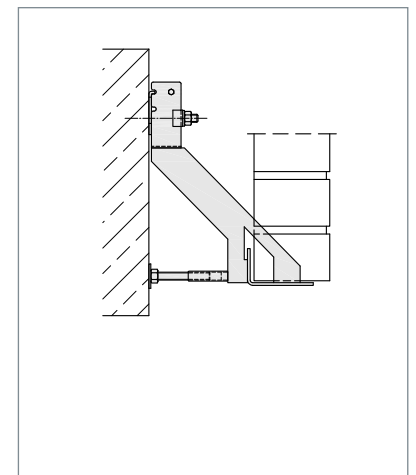
▲ Jeder Konsolanker trägt 2 Steine



▲ EK-LV mit Versatz



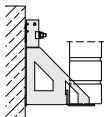
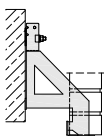
▲ EK-L mit Drahtbügel Typ1



▲ EK-LD

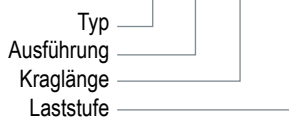


EK-L / EK-LV

Typ / Ausführung	Laststufe	4,0 kN		8,0 kN		12,0 kN		
	Wandabstand ① [mm]	Kraglänge K [mm]	Konsolhöhe x [mm]	Kraglänge K [mm]	Konsolhöhe x [mm]	Kraglänge K [mm]	Konsolhöhe x [mm]	
 EK-L	20 - 50	130	150	130	200	130	250	
	40 - 70	150	150	150	200	150	250	
	60 - 90	170	150	170	200	170	250	
	80 - 110	190	150	190	200	190	250	
	100 - 130	210	150	210	200	210	250	
	120 - 150	230	175	230	250	230	300	
 EK-LV	140 - 170	250	175	250	250	250	300	
	160 - 190	270	175	270	250	270	300	
	180 - 210	290	175	290	250	290	300	
	200 - 230	310	175	310	300	310	350	
	220 - 250	330	175	330	300	330	350	
	240 - 270	350	200	350	350	350	400	
	Größere Wandabstände auf Anfrage							
	Auflagerwinkel [mm]	B / H / S...L	100 / 42 / 3...300		100 / 56 / 3...300		100 / 58 / 4...300	
Befestigungsgröße		M10 / M12		M10 / M12		M12 / M16		
empfohlene Befestigung ②	Dübel fischer	FAZ II 12/60 A4 Randabstand $a_r \geq 80$ mm		RG M12x200 A4 mit RSB 12 Randabstand $a_r \geq 140$ mm		RG M16x250 A4 mit RSB 16 Randabstand $a_r \geq 140$ mm		
	Dübel Hilti	HST3-R M12x165 90/70 Randabstand $a_r \geq 80$ mm		HAS-U A4 M12x200 mit HVU2 Randabstand $a_r \geq 140$ mm		HAS-U A4 M16x260 mit HVU2 Randabstand $a_r \geq 140$ mm		
	Ankerschiene	MBA-CE 38/17 mit MHK 38/17 M12x80 Randabstand $a_r \geq 75$ mm		MBA-CE 50/31 mit MHK 50/30 M12x80 Randabstand $a_r \geq 150$ mm		MBA-CE 52/34 mit MHK 50/30 M16x100 Randabstand $a_r \geq 200$ mm		

Einzelkonsolanker

Bestellbeispiel: EK - L - 170 - 4,0



① Angaben gelten für Verblendsteine mit 115 mm Dicke und einer Auflast ≤ 2 Geschossen. Ansonsten sind die Konsolanker nach DIN EN 1996-2/NA anzupassen.

② Die angegebenen Randabstände sind Orientierungsgrößen. Der Nachweis der Verankerung ist unter Berücksichtigung der jeweiligen Einbausituation zu führen.

Empfohlene Ankerwahl

Auflast [m]	Belastung ③ [kN/m]	Ankerabstand a_k [cm]	Laststufe [kN]
1,50	3,11	50	4,0
2,00	4,14	50	4,0
3,00	6,21	50	4,0
4,50	9,32	50	8,0
6,00	12,42	50	8,0
9,00	18,63	50	12,0

③ Annahme: 115 mm breiter Verblendstein mit $\gamma' = 18$ kN/m³

Ausschreibungstext

... Stck. MOSO® Einzelkonsolanker Typ EK-L-210¹⁾-4,0²⁾ mit bauaufsichtlich zugelassenem Tragankerkopf einschl. Dübel für gerissenen Beton³⁾ liefern und fachgerecht einbauen.

Alternativ:

... m Wandabfangung mit MOSO® Einzelkonsolanker Typ EK-L mit bauaufsichtlich zugelassenem Tragankerkopf für Aufmauerungshöhe ... m, Wandabstand (Dämmung und Luftschicht) ... cm, Verblendsteindicke ... cm, einschl. Dübel für gerissenen Beton³⁾ liefern und fachgerecht einbauen.

¹⁾ Kraglänge gem. Tabelle

²⁾ Laststufe gem. Tabelle

³⁾ Befestigung gem. Tabelle

Hinweis:

Bei einer Befestigung mit MHK-Schrauben sollte die dazugehörige Tragankerschiene separat ausgeschrieben werden.

Querverweise für zusätzliche Informationen

Seiten	Thema
37	Sturzausbildung mit MOSO® Zubehör DB
79 - 91	Technische Details

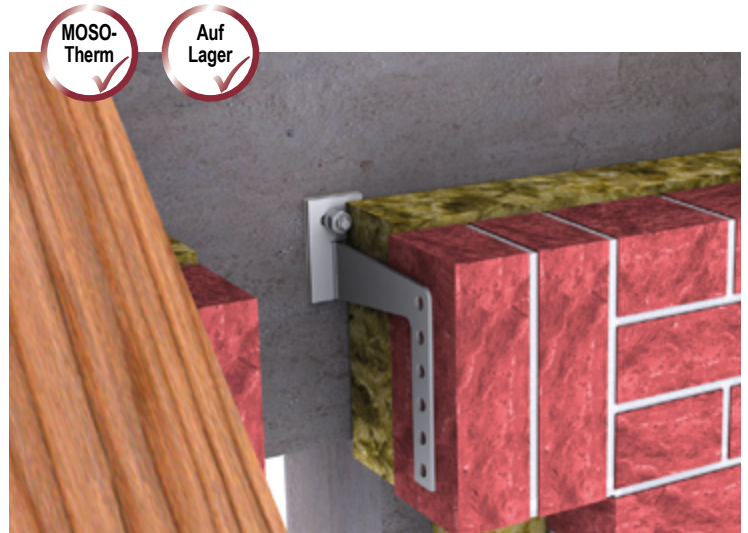


Der MOSO® Einzelkonsolanker EK-G ist bei Grenadierstürzen mit geringer Übermauerung die wirtschaftliche Lösung.

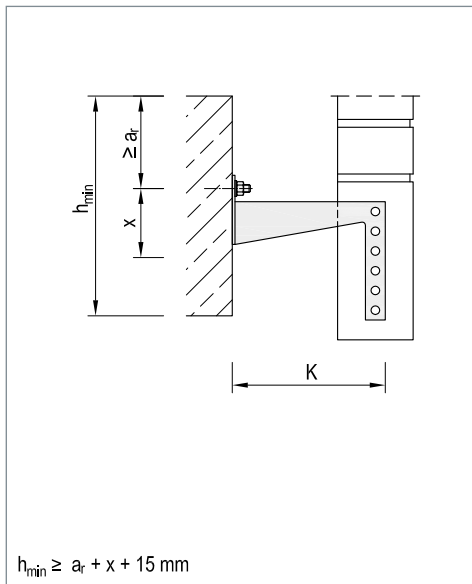
Mit der Variante EK-GE lassen sich auch Stürze über Eck herstellen.

Produkt-Info

- Laststufe: 1,0 kN
- Wandabstände: 20 mm - 200 mm (> auf Anfrage)
- Material: Nichtrostender Edelstahl
Korrosionsbeständigkeitsklasse (CRC) I-V
- Nachweis: statische Berechnung



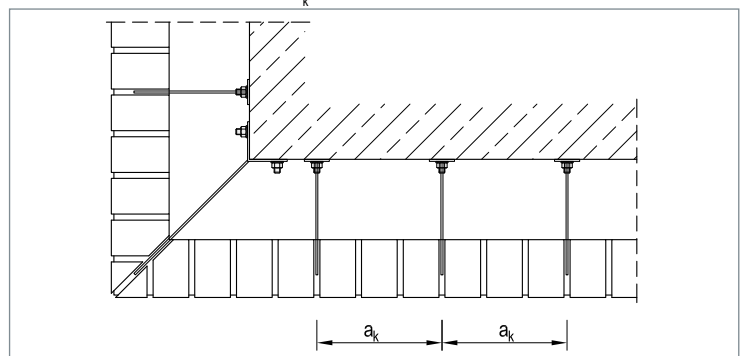
▲ Sturzabfangung mit MOSO® Einzelkonsolanker EK-G



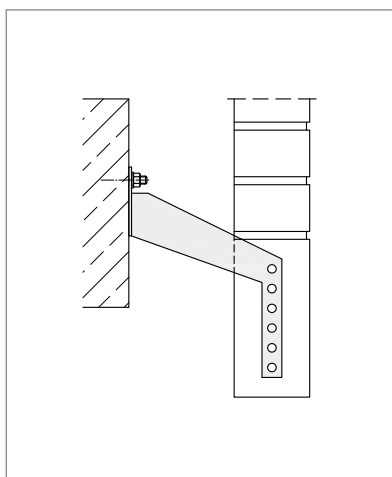
▲ MOSO® Einzelkonsolanker EK-G

Einsatz und Anwendung

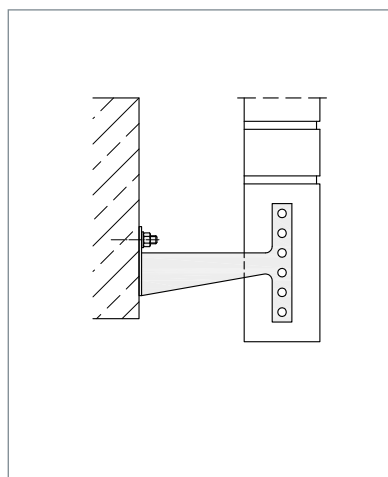
- für die nicht sichtbare Sturzabfangung mit geringer Übermauerung
- auch im Eck- bzw. Randbereich einsetzbar
- bei Vormauersteinen mit schlechter Mörtelhaftung sollten diese Steine miteinander verstiftet werden
- Auswahl der Einzelkonsolanker unabhängig von der Sturzlänge
- Einzelkonsolanker im Abstand $a_k \leq 25$ cm setzen



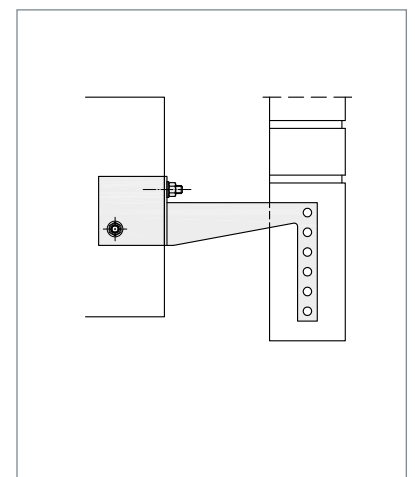
▲ Sturzausführung über Eck mit EK-G und EK-GE



▲ EK-GV mit Versatz



▲ EK-GH mit hochgesetztem Stegblech



▲ EK-GE im Eckbereich



EK-G / EK-GV

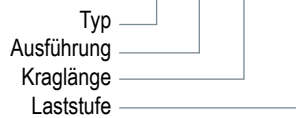
Typ / Ausführung	Laststufe	1,0 kN	
	Wandabstand ① [mm]	Kraglänge K [mm]	Konsolhöhe x [mm]
 EK-G	10 - 30	95	55
	30 - 50	115	55
	50 - 70	135	65
	70 - 90	155	75
	90 - 110	175	85
 EK-GV	110 - 130	195	95
	130 - 150	215	105
	150 - 170	235	125
	170 - 190	255	135
	190 - 200	275	145
Größere Wandabstände auf Anfrage			
Einbindelänge [mm] ③		180	
Befestigungsgröße		M10	
empfohlene Befestigung ②	Dübel	SXS 10x60 F US A4 Randabstand $a_r \geq 80$ mm	
	Ankerschiene	MBA-CE 28/15 mit MHK 28/15 M10x30 Randabstand $a_r \geq 50$ mm	

① Angaben gelten für Verblendsteine mit 115 mm Dicke

② Die angegebenen Randabstände sind Orientierungsgrößen. Der Nachweis der Verankerung ist unter Berücksichtigung der jeweiligen Einbausituation zu führen.

③ Länge des gelochten Bleches

Bestellbeispiel: EK - G - 175 - 1,0



Empfohlene Ankerwahl

Auflast [m]	Belastung ③ [kN/m]	Ankerabstand a_k [cm]	Laststufe [kN]
1,50	3,11	25,0	1,0

③ Annahme: 115 mm breiter Verblendstein mit $\gamma = 18$ kN/m³

Ausschreibungstext

... Stck. MOSO® Einzelkonsolanker Typ EK-G-155¹⁾-1,0²⁾ einschl. Befestigung liefern und fachgerecht einbauen.

Alternativ:

... m Wandabfangung mit MOSO® Einzelkonsolanker Typ EK-G für Aufmauerungshöhe ... m, Wandabstand (Dämmung und Luftschicht) ... cm, Verblendsteindicke ... cm, einschl. Befestigung liefern und fachgerecht einbauen.

¹⁾ Kraglänge gem. Tabelle

²⁾ Laststufe gem. Tabelle

Querverweise für zusätzliche Informationen

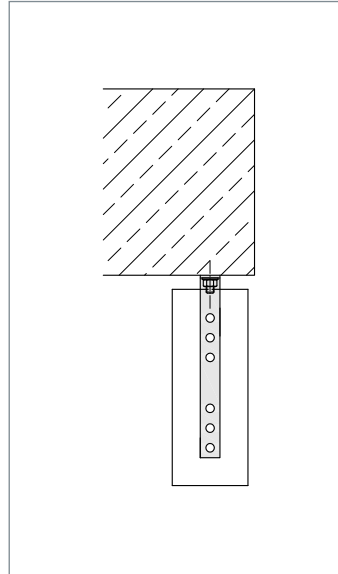
Seiten	Thema
79 - 91	Technische Details



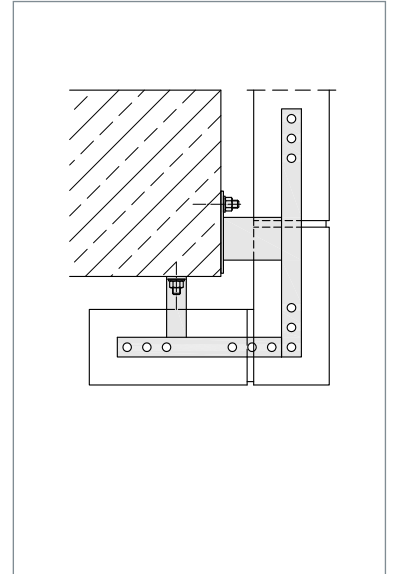
Die MOSO® Einzelkonsolanker EK-S in Sonderausführung werden individuell von unserem Ingenieurbüro berechnet, um optimale Lösungen auch bei schwierigen Gegebenheiten zu gewährleisten.

Produkt-Info

- Laststufen: nach Bedarf
- Wandabstände: nach Bedarf
- Material: Nichtrostender Edelstahl
Korrosionsbeständigkeitsklasse (CRC) I-V
- Nachweis: statische Berechnung



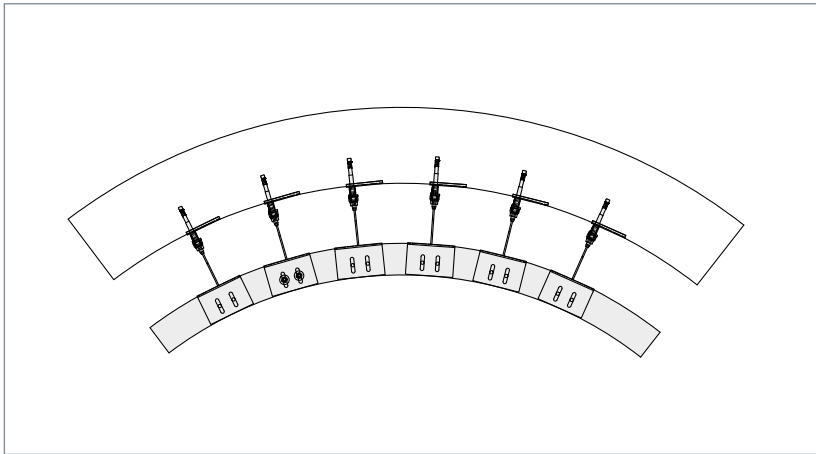
▲ Für abgehängte Grenadierschicht



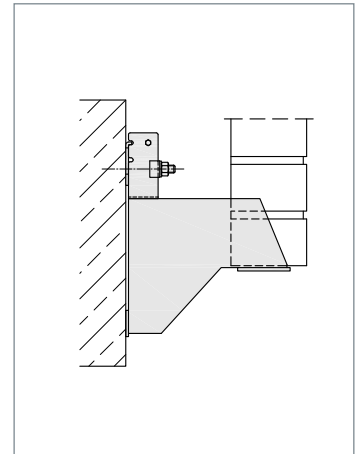
▲ Für L-förmige Sturzausbildung

Einsatz und Anwendung

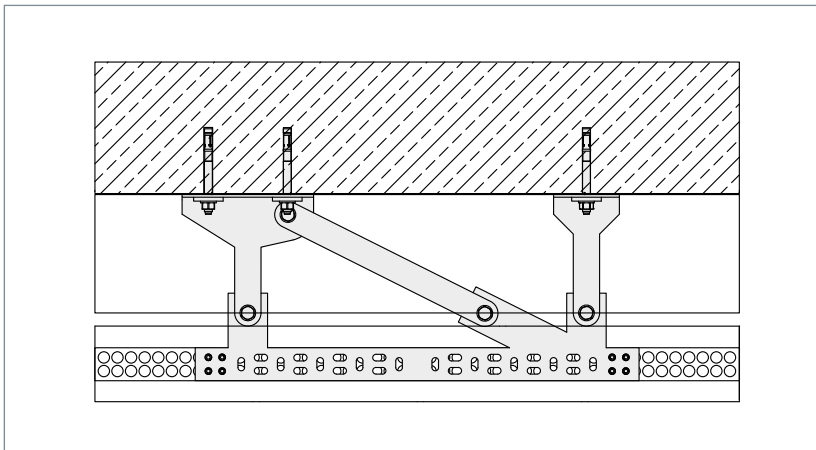
- Dimensionierung von Sonderkonsolankern nach statischen und konstruktiven Erfordernissen



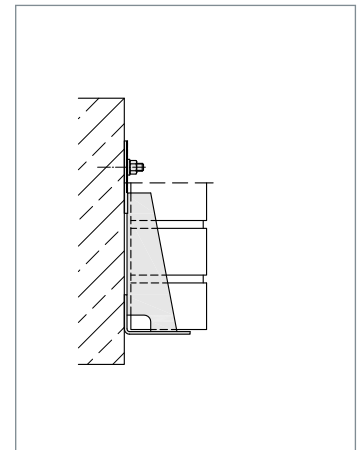
▲ Runde Abfangbereiche mittels Einzelkonsolen und dem Radius entsprechenden ausgelasertem Flach als Steinauflager



▲ Mit hochgestellter Auflagerplatte



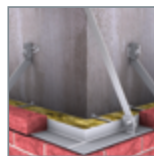
▲ EK-EB zur Erdbebensicherung, mit MOSO® Lochband kombiniert



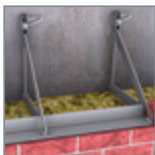
▲ Für kleine Schalenabstände



WK-D



WK-Z



WK-N

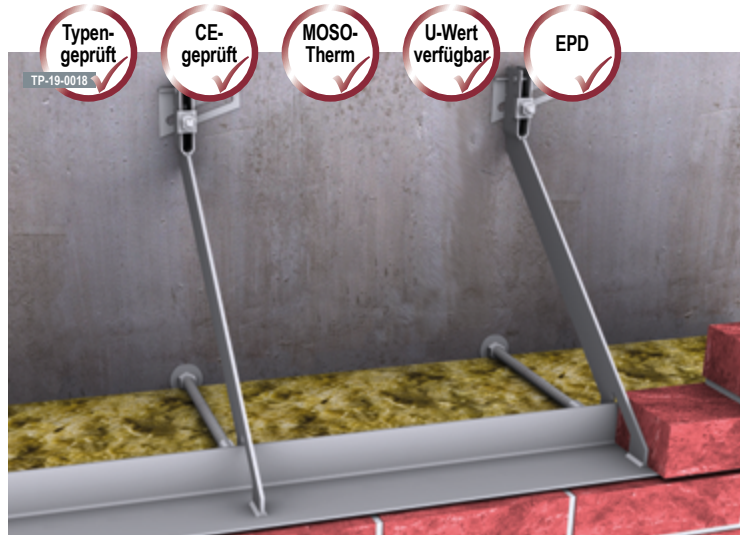


WK-S

MOSO® Winkelkonsolanker



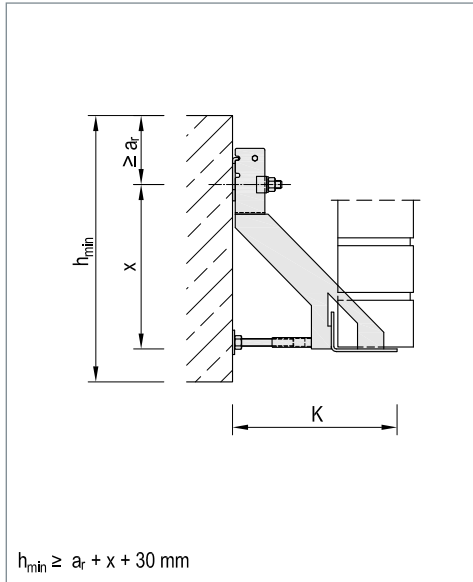
Der MOSO® Winkelkonsolanker WK-D mit justierbarer Druckschraube ist die perfekte Lösung für Abfangungen mit durchlaufender Winkelschiene. Mit der Druckschraube lassen sich Betonunebenheiten einfach ausgleichen.



▲ Wandabfangung mit MOSO® Winkelkonsolanker WK-D

Produkt-Info

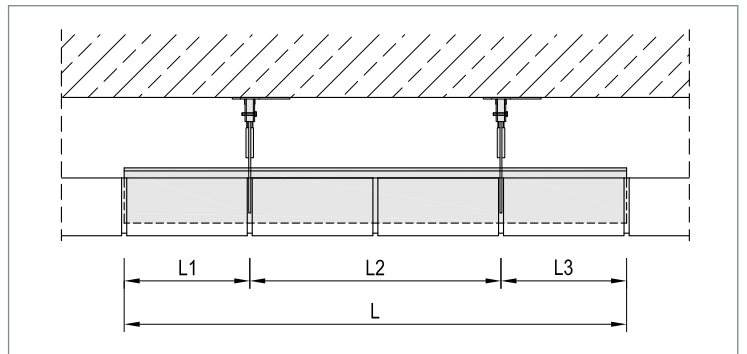
- Laststufen: 4,0 kN - 25,0 kN
- Wandabstände: 90 mm - 370 mm (> auf Anfrage)
- Höhenjustierung: ± 25 mm
- Material: Nichtrostender Edelstahl
Korrosionsbeständigkeitsklasse (CRC) I-V
- Nachweis: Tragankerkopf nach
DIBt-Zulassung Z-21.8-1892
Typenprüfung bzw.
statische Berechnung



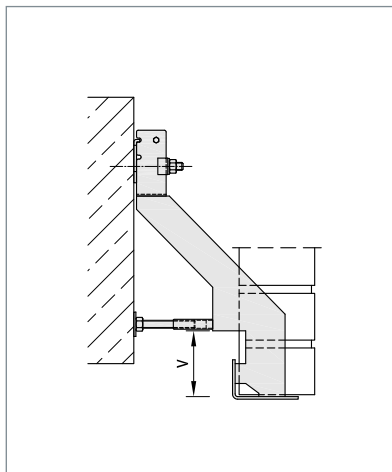
▲ MOSO® Winkelkonsolanker WK-D

Einsatz und Anwendung

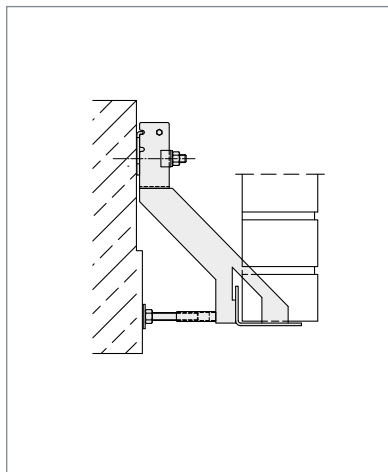
- besonders geeignet, um Betonversprünge auszugleichen
- auch im Eck- und Randbereich einsetzbar
- Winkel bis zur Aushärtung des Mauermörtels vollflächig unterstützen
- Thermisch optimierte Variante im Vergleich zum Standard



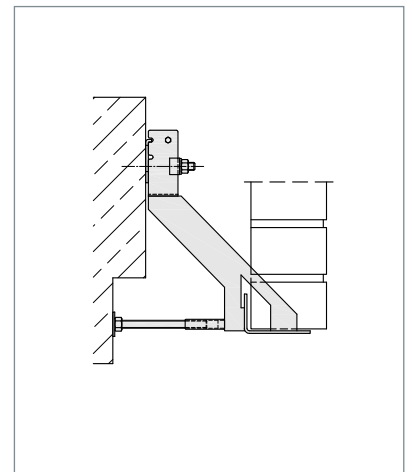
▲ Längendimensionierung nach örtlichen Gegebenheiten



▲ WK-DV mit Versatz



▲ Druckschraube ± 15 mm justierbar



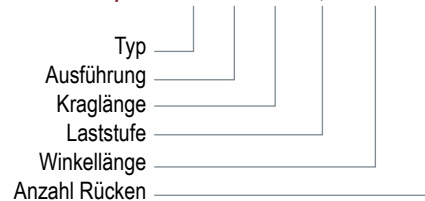
▲ WK-DS mit längerer Druckschraube



WK-D / WK-DV

Typ / Ausführung	Laststufe	4,0 kN		8,0 kN		12,0 kN	
	Wandabstand ① [mm]	Kraglänge K [mm]	Konsolhöhe x [mm]	Kraglänge K [mm]	Konsolhöhe x [mm]	Kraglänge K [mm]	Konsolhöhe x [mm]
 WK-D	90 - 110	190	150	190	200	190	250
	100 - 130	210	150	210	200	210	250
	120 - 150	230	175	230	250	230	300
	140 - 170	250	175	250	250	250	300
	160 - 190	270	175	270	250	270	300
 WK-DV	180 - 210	290	175	290	250	290	300
	200 - 230	310	175	310	300	310	350
	220 - 250	330	175	330	300	330	350
	240 - 270	350	200	350	350	350	400
	Größere Wandabstände auf Anfrage						
Winkelbreite [mm]	B	100		100		100	
Winkellänge [mm]	L	bis 4000		bis 4000		bis 4000	
Befestigungsgröße		M10 / M12		M10 / M12		M12 / M16	
empfohlene Befestigung ②	Dübel fischer	FAZ II 12/60 A4 Randabstand $a_r \geq 80$ mm		RG M12x200 A4 mit RSB 12 Randabstand $a_r \geq 140$ mm		RG M16x250 A4 mit RSB 16 Randabstand $a_r \geq 140$ mm	
	Dübel Hilti	HST3-R M12x165 90/70 Randabstand $a_r \geq 80$ mm		HAS-U A4 M12x200 mit HVU2 Randabstand $a_r \geq 140$ mm		HAS-U A4 M16x260 mit HVU2 Randabstand $a_r \geq 140$ mm	
	Ankerschiene	MBA-CE 38/17 mit MHK 38/17 M12x80 Randabstand $a_r \geq 75$ mm		MBA-CE 50/31 mit MHK 50/30 M12x80 Randabstand $a_r \geq 150$ mm		MBA-CE 52/34 mit MHK 50/30 M16x100 Randabstand $a_r \geq 200$ mm	

Bestellbeispiel: WK - D - 230 - 8,0 - 1000 - 2R



① Angaben gelten für Verblendsteine mit 115 mm Dicke und einer Auflast ≤ 2 Geschossen. Ansonsten sind die Konsolanker nach DIN EN 1996-2/NA anzupassen.

② Die angegebenen Randabstände sind Orientierungsgrößen. Der Nachweis der Verankerung ist unter Berücksichtigung der jeweiligen Einbausituation zu führen.

Empfohlene Ankerwahl

Auflast [m]	Belastung ③ [kN/m]	Winkellänge / Anz. Konsolrücken	Laststufe [kN]	Aufteilung L1 / L2 / L3
1,5	3,11	2000 mm / 2R	4,0	500 / 1000 / 500
2,0	4,14	1880 mm / 2R	4,0	400 / 1080 / 400
3,0	6,21	1250 mm / 2R	4,0	250 / 750 / 250
4,5	9,32	1630 mm / 2R	8,0	250 / 750 / 250
6,0	12,42	1250 mm / 2R	8,0	250 / 750 / 250
9,0	18,63	1250 mm / 2R	12,0	250 / 750 / 250
12,0	24,84	880 mm / 2R	12,0	190 / 500 / 190

③ Annahme: 115 mm breiter Verblendstein mit $\gamma = 18$ kN/m³

Querverweise für zusätzliche Informationen

Seiten	Thema
32	Eckabfangung mit WK-Z
37	Sturzausbildung mit DB / HB
70	Eck- und Randausbildungen
70	Widerlager für abgehängte Verblendung
79 - 91	Technische Details

Ausschreibungstext

... Stck. MOSO® Winkelkonsolanker Typ WK-D-210¹⁾-8,0²⁾-1000³⁾-2R⁴⁾ mit bauaufsichtlich zugelassenem Tragankerkopf einschl. Dübel für gerissenen Beton⁵⁾ liefern und fachgerecht einbauen.

Alternativ:

... m Wandabfangung mit MOSO®-Winkelkonsolanker Typ WK-D mit bauaufsichtlich zugelassenem Tragankerkopf für Aufmauerungshöhe ... m, Wandabstand (Dämmung und Luftschicht) ... cm, Verblendsteindicke ... cm, einschl. Dübel für gerissenen Beton⁵⁾ liefern und fachgerecht einbauen.

¹⁾ Kraglänge gem. Tabelle

²⁾ Laststufe gem. Tabelle

³⁾ Elementlänge

⁴⁾ Anzahl Rücken

⁵⁾ Befestigung gem. Tabelle

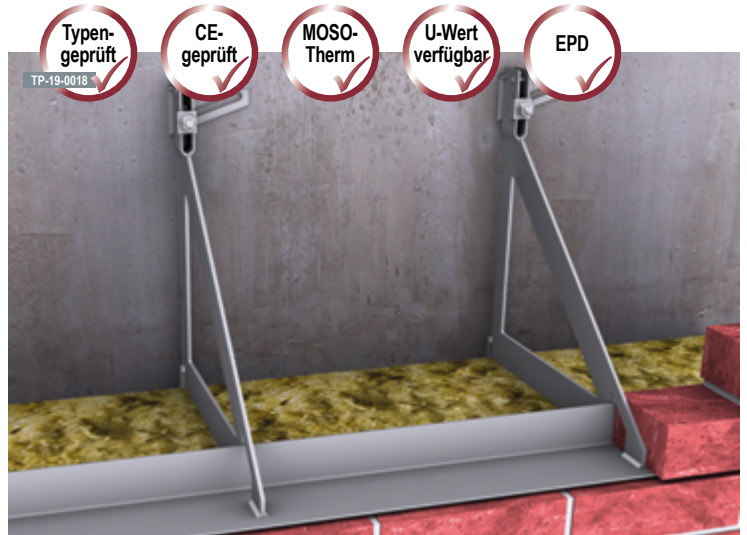
Hinweis:

Bei einer Befestigung mit MHK-Schrauben sollte die dazugehörige Tragankerschiene separat ausgeschrieben werden.

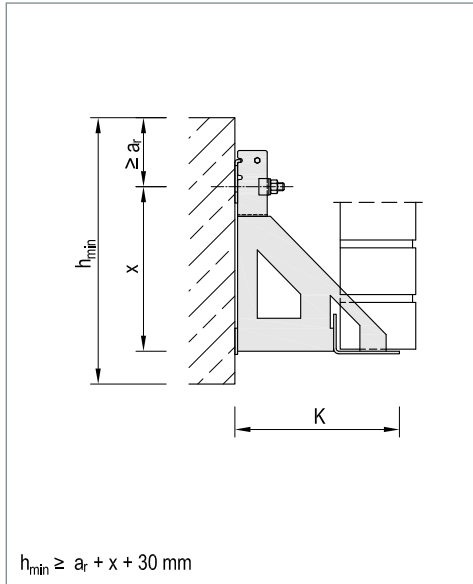


Der MOSO® Winkelkonsolanker WK-N ist der Normalanker für Abfangungen mit durchlaufender Winkel-schiene. Mit diesem Anker lassen sich komplette Abfangungen auch im Eckbereich mit nur einem Konsoltyp realisieren.

Produkt-Info	
• Laststufen:	4,0 kN - 25,0 kN
• Wandabstände:	20 mm - 370 mm (> auf Anfrage)
• Höhenjustierung:	± 25 mm
• Material:	Nichtrostender Edelstahl Korrosionsbeständigkeitsklasse (CRC) I-V
• Nachweis:	Tragankerkopf nach DIBt-Zulassung Z-21.8-1892 Typenprüfung bzw. statische Berechnung



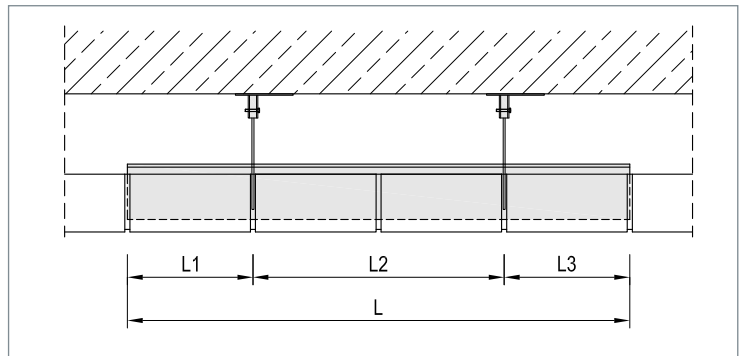
▲ Wandabfangung mit MOSO® Winkelkonsolanker WK-N



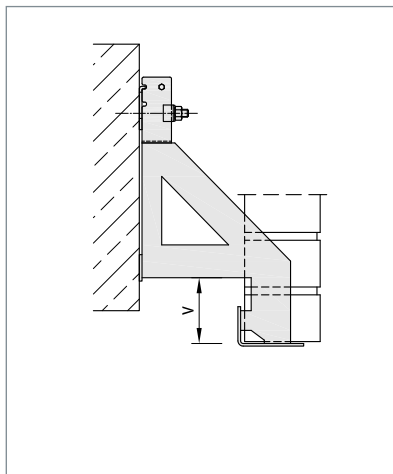
▲ MOSO® Winkelkonsolanker WK-N

Einsatz und Anwendung

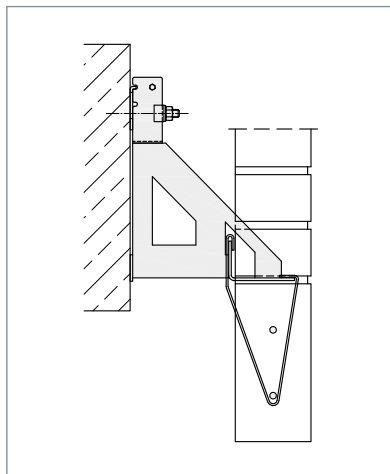
- besonders geeignet für die sichtbare Abfangung
- auch im Eck- und Randbereich einsetzbar
- Winkel bis zur Aushärtung des Mauermörtels vollflächig unterstützen



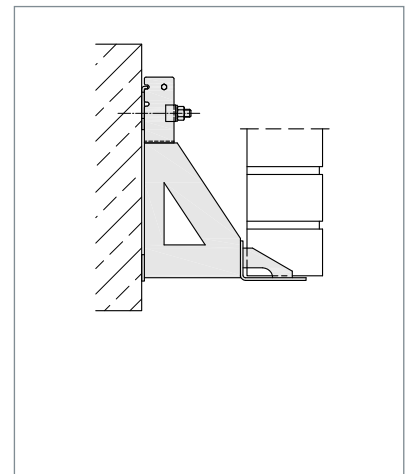
▲ Längendimensionierung nach örtlichen Gegebenheiten



▲ WK-NV mit Versatz



▲ WK-N mit Drahtbügel Typ1



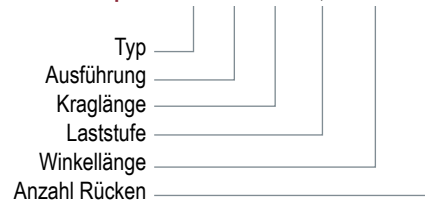
▲ WK-NX mit eingeschweißtem Knotenblech



WK-N / WK-NV

Typ / Ausführung	Laststufe	4,0 kN		8,0 kN		12,0 kN		
	Wandabstand ① [mm]	Kraglänge K [mm]	Konsolhöhe x [mm]	Kraglänge K [mm]	Konsolhöhe x [mm]	Kraglänge K [mm]	Konsolhöhe x [mm]	
 WK-N	20 - 50	130	150	130	200	130	250	
	40 - 70	150	150	150	200	150	250	
	60 - 90	170	150	170	200	170	250	
	80 - 110	190	150	190	200	190	250	
	100 - 130	210	150	210	200	210	250	
	120 - 150	230	175	230	250	230	300	
	140 - 170	250	175	250	250	250	300	
 WK-NV	160 - 190	270	175	270	250	270	300	
	180 - 210	290	175	290	250	290	300	
	200 - 230	310	175	310	300	310	350	
	220 - 250	330	175	330	300	330	350	
	240 - 270	350	200	350	350	350	400	
	Größere Wandabstände auf Anfrage							
	Winkelbreite [mm]	B	100		100		100	
Winkellänge [mm]	L	bis 4000		bis 4000		bis 4000		
Befestigungsgröße		M10 / M12		M10 / M12		M12 / M16		
empfohlene Befestigung ②	Dübel fischer	FAZ II 12/60 A4 Randabstand $a_r \geq 80$ mm		RG M12x200 A4 mit RSB 12 Randabstand $a_r \geq 140$ mm		RG M16x250 A4 mit RSB 16 Randabstand $a_r \geq 140$ mm		
	Dübel Hilti	HST3-R M12x165 90/70 Randabstand $a_r \geq 80$ mm		HAS-U A4 M12x200 mit HVU2 Randabstand $a_r \geq 140$ mm		HAS-U A4 M16x260 mit HVU2 Randabstand $a_r \geq 140$ mm		
	Ankerschiene	MBA-CE 38/17 mit MHK 38/17 M12x80 Randabstand $a_r \geq 75$ mm		MBA-CE 50/31 mit MHK 50/30 M12x80 Randabstand $a_r \geq 150$ mm		MBA-CE 52/34 mit MHK 50/30 M16x100 Randabstand $a_r \geq 200$ mm		

Bestellbeispiel: WK - N - 170 - 4,0 - 1500 - 2R



- ① Angaben gelten für Verblendsteine mit 115 mm Dicke und einer Auflast ≤ 2 Geschossen. Ansonsten sind die Konsolanker nach DIN EN 1996-2/NA anzupassen.
- ② Die angegebenen Randabstände sind Orientierungsgrößen. Der Nachweis der Verankerung ist unter Berücksichtigung der jeweiligen Einbausituation zu führen.

Empfohlene Ankerwahl

Auflast [m]	Belastung ③ [kN/m]	Winkellänge / Anz. Konsolrücken	Laststufe [kN]	Aufteilung L1 / L2 / L3
1,5	3,11	2000 mm / 2R	4,0	500 / 1000 / 500
2,0	4,14	1880 mm / 2R	4,0	400 / 1080 / 400
3,0	6,21	1250 mm / 2R	4,0	250 / 750 / 250
4,5	9,32	1630 mm / 2R	8,0	250 / 750 / 250
6,0	12,42	1250 mm / 2R	8,0	250 / 750 / 250
9,0	18,63	1250 mm / 2R	12,0	250 / 750 / 250
12,0	24,84	880 mm / 2R	12,0	190 / 500 / 190

③ Annahme: 115 mm breiter Verblendstein mit $\gamma = 18 \text{ kN/m}^3$

Querverweise für zusätzliche Informationen

Seiten	Thema
32	Eckabfangung mit WK-Z
37	Sturzausbildung mit DB / HB
70	Eck- und Randausbildungen
70	Widerlager für abgehängte Verblendung
79 - 91	Technische Details

Ausschreibungstext

... Stck. MOSO® Winkelkonsolanker Typ WK-N-210¹⁾-8,0²⁾-1000³⁾-2R⁴⁾ mit bauaufsichtlich zugelassenem Tragankerkopf einschl. Dübel für gerissenen Beton⁵⁾ liefern und fachgerecht einbauen.

Alternativ:

... m Wandabfangung mit MOSO® Winkelkonsolanker Typ WK-N mit bauaufsichtlich zugelassenem Tragankerkopf für Aufmauerungshöhe ... m, Wandabstand (Dämmung und Luftschicht) ... cm, Verblendsteindicke ... cm, einschl. Dübel für gerissenen Beton⁵⁾ liefern und fachgerecht einbauen.

- ¹⁾ Kraglänge gem. Tabelle
²⁾ Laststufe gem. Tabelle
³⁾ Elementlänge
⁴⁾ Anzahl Rücken
⁵⁾ Befestigung gem. Tabelle

Hinweis:

Bei einer Befestigung mit MHK-Schrauben sollte die dazugehörige Tragankerschiene ausgeschrieben werden.



Der MOSO® Winkelkonsolanker WK-Z mit Zugband ermöglicht zusammen mit konventionellen Tragankern eine lasttechnisch weitere Option hohe Auflasten an z.B. Außenecken zu verankern, wenn es die Rohbau Situation mittels Stahlbeton-Wand oder Stütze ermöglicht. Auch für Pfeilerabfangungen bietet die Zugbandkonsole eine praktikable Einsatzmöglichkeit.

Produkt-Info

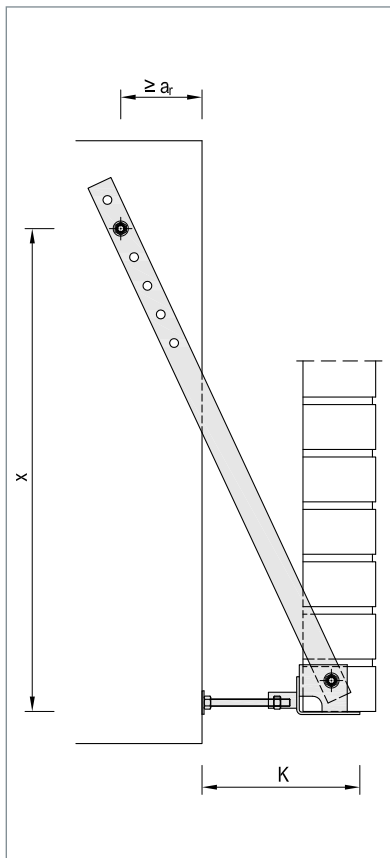
- Laststufen: 4,0 kN - 25,0 kN
- Wandabstände: 20 mm - 370 mm (> auf Anfrage)
- Material: Nichtrostender Edelstahl
Korrosionsbeständigkeitsklasse (CRC) I-V
- Nachweis: statische Berechnung

Einsatz und Anwendung

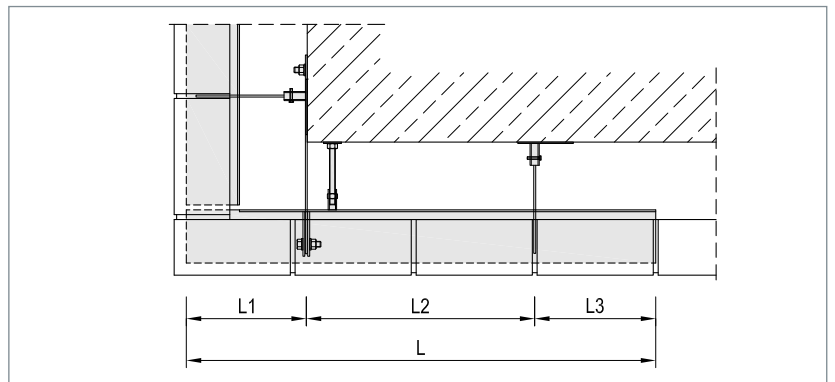
- als WK-Z besonders für Eckabfangungen
- für Pfeilerabfangungen sehr gut geeignet
- Winkel bis zur Aushärtung des Mauermörtels vollflächig unterstützen



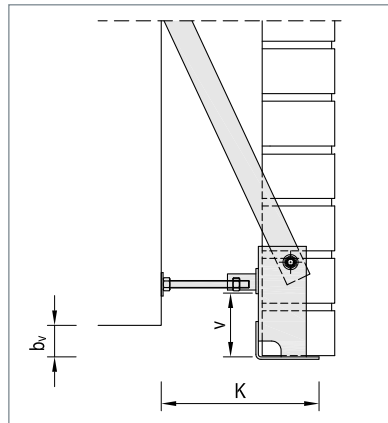
▲ Eckabfangung mit MOSO® Winkelkonsolanker WK-Z



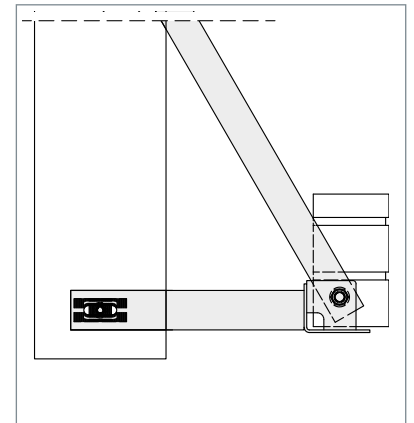
▲ MOSO® Winkelkonsolanker WK-Z



▲ Längendimensionierung nach örtlichen Gegebenheiten



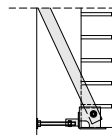
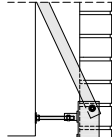
▲ WK-ZV mit Versatz



▲ WK-ZS mit Flachabstützung in Flucht der Stahlbeton-Rohbaukante

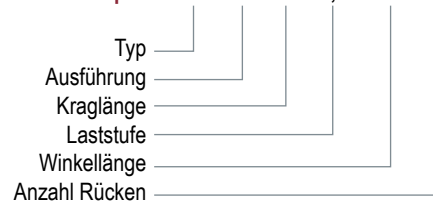


WK-Z / WK-ZV

Typ / Ausführung	Laststufe	4,0 kN		8,0 kN		12,0 kN	
		Wandabstand ① [mm]	Kraglänge K [mm]	min. Konsolhöhe x ③ [mm]	Kraglänge K [mm]	min. Konsolhöhe x ③ [mm]	Kraglänge K [mm]
 WK-Z	20 - 50	130	550	130	550	130	650
	40 - 70	150	550	150	600	150	700
	60 - 90	170	600	170	650	170	750
	80 - 110	190	650	190	700	190	800
	100 - 130	210	700	210	700	210	850
	120 - 150	230	700	230	750	230	900
 WK-ZV	140 - 170	250	750	250	800	250	950
	160 - 190	270	800	270	850	270	950
	180 - 210	290	850	290	900	290	1000
	200 - 230	310	900	310	950	310	1050
	220 - 250	330	950	330	1000	330	1100
	240 - 270	350	1000	350	1050	350	1150
Größere Wandabstände auf Anfrage							
Winkelbreite [mm]	B	100		100		100	
Winkellänge [mm]	L	bis 4000		bis 4000		bis 4000	
Befestigungsgröße		M10 / M12		M12		M16	
empfohlene Befestigung ②	Dübel fischer	FAZ II 12/10 A4 Randabstand a _r ≥ 100 mm		FAZ II 12/10 A4 Randabstand a _r ≥ 125 mm		FAZ II 16/25 A4 Randabstand a _r ≥ 150 mm	
	Dübel Hilti	HST3-R M12x105 30/10 Randabstand a _r ≥ 80 mm		HST3-R M12x105 30/10 Randabstand a _r ≥ 80 mm		HAS-U A4 M16x145 45/25 mit HVU2 Randabstand a _r ≥ 140 mm	

- ① Angaben gelten für Verblendsteine mit 115 mm Dicke und einer Auflast ≤ 2 Geschossen. Ansonsten sind die Konsolanker nach DIN EN 1996-2/NA anzupassen.
 ② Die angegebenen Randabstände sind Orientierungsgrößen. Der Nachweis der Verankerung ist unter Berücksichtigung der jeweiligen Einbausituation zu führen.
 ③ Die Konsolhöhe x ist abhängig von der Steigung des Zugbandes.

Bestellbeispiel: WK - ZV - 210 - 8,0 - 1210 - 2R



Empfohlene Ankerwahl

Auflast [m]	Belastung ③ [kN/m]	Winkellänge / Anz. Konsolrücken	Laststufe [kN]	Aufteilung L1 / L2 / L3
1,5	3,12	1500 mm / 2R	4,0	L1 = L3 = Kraglänge K L2 = L - L1 - L3
2,0	4,14	1500 mm / 2R	4,0	
3,0	6,21	1500 mm / 2R	8,0	
4,5	9,32	1250 mm / 2R	8,0	
6,0	12,42	1000 mm / 2R	8,0	
9,0	18,63	1000 mm / 2R	12,0	
12,0	24,84	750 mm / 2R	12,0	

③ Annahme: 115 mm breiter Verblendstein mit $\gamma = 18 \text{ kN/m}^3$

Ausschreibungstext

... Stck. MOSO® Winkelkonsolanker Typ WK-ZD-210¹⁾-8,0²⁾-1000³⁾-2R⁴⁾ mit bauaufsichtlich zugelassenem Tragankerkopf einschl. Dübel für gerissenen Beton⁵⁾ liefern und fachgerecht einbauen.

Alternativ:

... m Wandabfangung mit MOSO® Winkelkonsolanker Typ WK-ZD mit bauaufsichtlich zugelassenem Tragankerkopf für Aufmauerungshöhe ... m, Wandabstand (Dämmung und Luftschicht) ... cm, Verblendsteindicke ... cm, einschl. Dübel für gerissenen Beton⁵⁾ liefern und fachgerecht einbauen.

- ¹⁾ Kraglänge gem. Tabelle
²⁾ Laststufe gem. Tabelle
³⁾ Elementlänge
⁴⁾ Anzahl Rücken
⁵⁾ Befestigung gem. Tabelle

Querverweise für zusätzliche Informationen

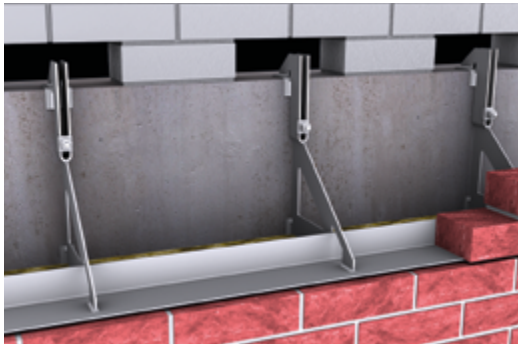
Seiten	Thema
28 - 31	Wandabfangung mit WK-D / WK-N
37	Sturzausbildung mit DB / HB
70	Eck- und Randausbildungen
70	Widerlager für abgehängte Verblendung
79 - 91	Technische Details



Sonderkonsolen

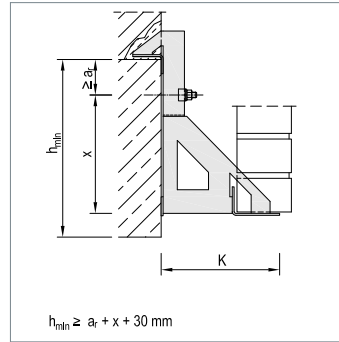
Winkelkonsolanker

WK-K / WK-KV

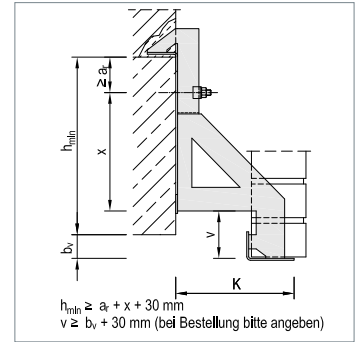


▲ Wandabfangung mit MOSO® Winkelkonsolanker WK-K

Der MOSO® Winkelkonsolanker WK-K legt sich mit seiner Krallen auf den Beton. Dadurch wird die Befestigung entlastet, so dass selbst bei niedrigen Betonhöhen hohe Lasten stirnseitig sicher verankert werden können.



▲ MOSO® Winkelkonsolanker WK-K

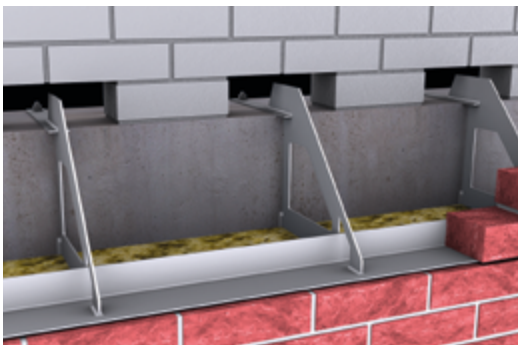


▲ WK-KV mit Versatz

Bestellbeispiel: WK - K - 230 - 7,0 - 1000 - 2R

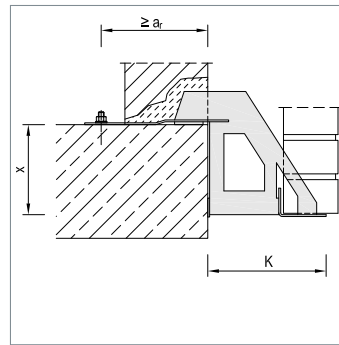
Typ	
Ausführung	
Kraglänge	
Laststufe	
Winkellänge	
Anzahl Rücken	

WK-O / WK-OV

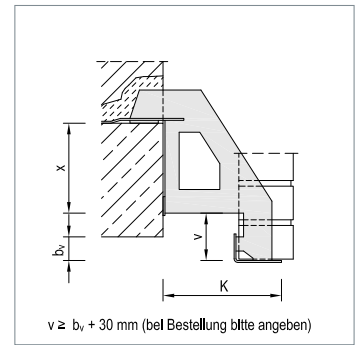


▲ Wandabfangung mit Winkelkonsolanker WK-O

Der MOSO® Winkelkonsolanker WK-O wird von oben auf der Betondecke befestigt. Dadurch können selbst bei niedrigen Betonhöhen Verankerungen mit Dübelmontage hergestellt werden.



▲ MOSO® Winkelkonsolanker WK-O

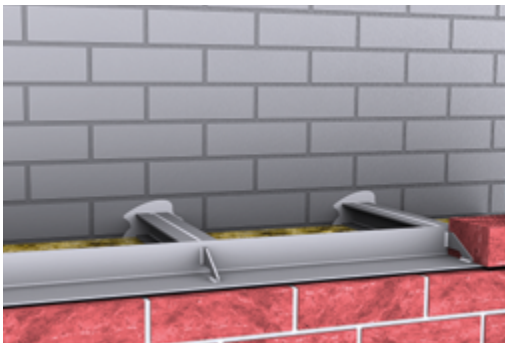


▲ WK-OV mit Versatz

Bestellbeispiel: WK - O - 170 - 7,0 - 1500 - 2R

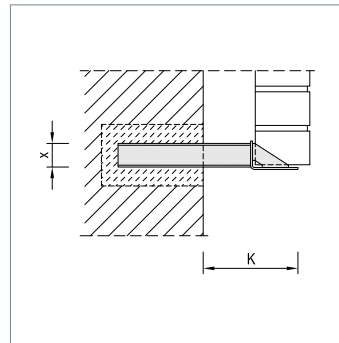
Typ	
Ausführung	
Kraglänge	
Laststufe	
Winkellänge	
Anzahl Rücken	

WK-M / WK-MV

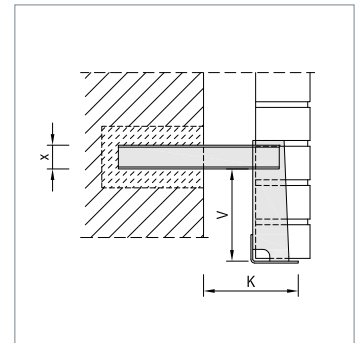


▲ Wandabfangung mit MOSO® Winkelkonsolanker WK-M

Der MOSO® Winkelkonsolanker WK-M wird ins Mauerwerk gesetzt. Dieser Anker wird bevorzugt, wenn der Verankerungsgrund keine Dübelmontage zulässt. Damit der Montageaufwand so gering wie möglich gehalten wird, bietet sich eine Individualbemessung durch unser Ingenieurbüro an.



▲ MOSO® Winkelkonsolanker WK-M



▲ WK-MV mit Versatz

Bestellbeispiel: WK - M - 170 - 4,0 - 1500 - 2R

Typ	
Ausführung	
Kraglänge	
Laststufe	
Winkellänge	
Anzahl Rücken	



WA-Ü / WA-Z



WA-D / WA-M



WA-S

MOSO® Winkelaufleger

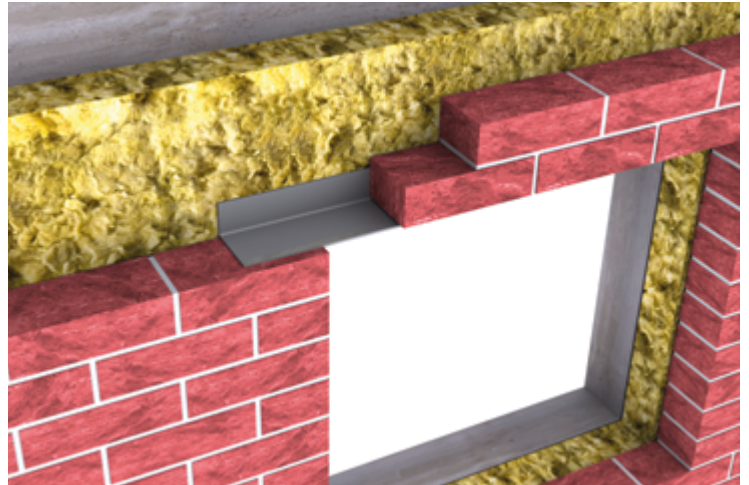


Das MOSO® Winkelaufleger WA-Ü überbrückt eine Sturzöffnung. Da der Winkel nur aufgelegt werden muss, ist eine zusätzliche Befestigung nicht notwendig.

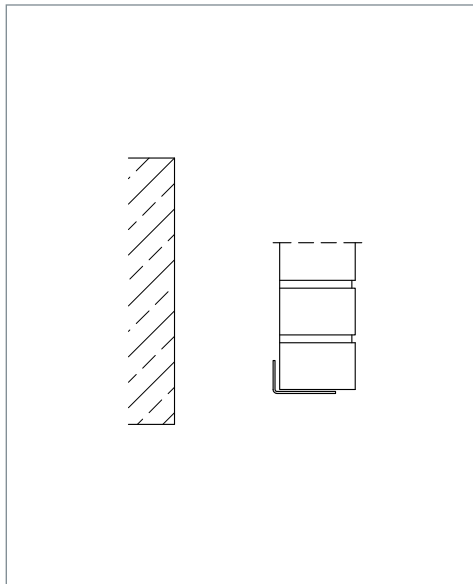
Das MOSO® Winkelaufleger WA-Z wird als Zwischenwinkel bei einer Abfangung mit Einzelkonsolanker verwendet und ermöglicht durch unterschiedliche Längen variable Konsolankerabstände.

Produkt-Info

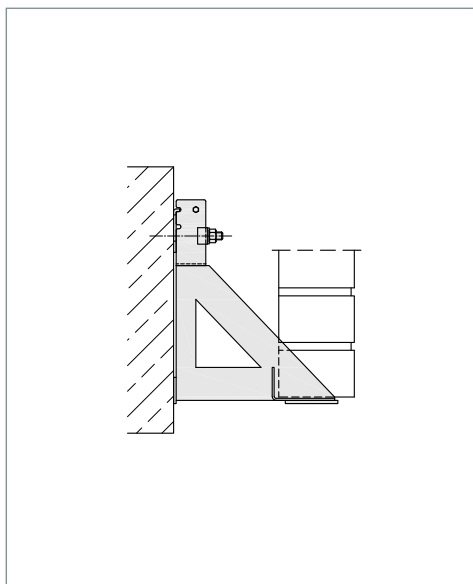
- Auflagerbreite: 90, 95 und 100 mm
- Öffnungsweite: bis 2,26 m (> auf Anfrage)
- Material: Nichtrostender Edelstahl
Korrosionsbeständigkeitsklasse (CRC) I-V
- Nachweis: statische Berechnung



▲ Öffnungsüberdeckung mit MOSO® Winkelaufleger WA-Ü



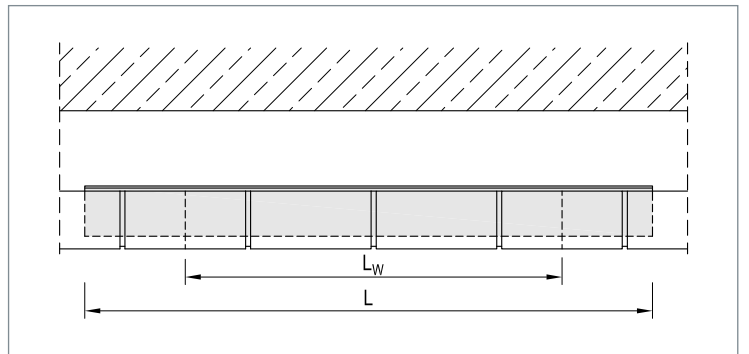
▲ MOSO® Winkelaufleger WA-Ü ohne Rückverankerung



▲ MOSO® Winkelaufleger WA-Z kombiniert mit EK-U

Einsatz und Anwendung

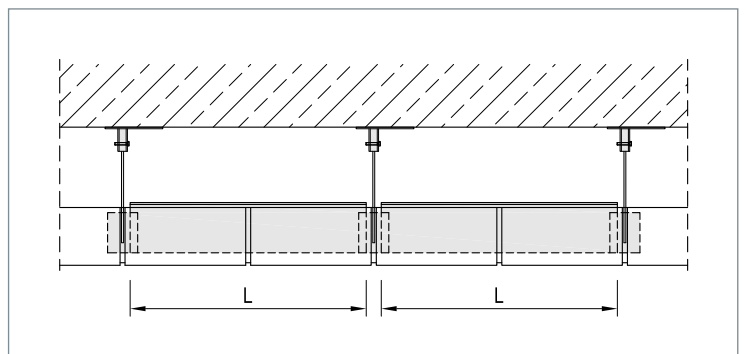
- als Überbrückungswinkel bei z.B. Fensteröffnungen
- Winkel sind bis zur Aushärtung des Mauermörtels vollflächig zu unterstützen



▲ Winkelaufleger WA-Ü als Sturzüberdeckung

Einsatz und Anwendung


- als Zwischenwinkel bei Einzelkonsolanker
- Winkel sind bis zur Aushärtung des Mauermörtels vollflächig zu unterstützen



▲ Winkelaufleger WA-Z als Zwischenwinkel

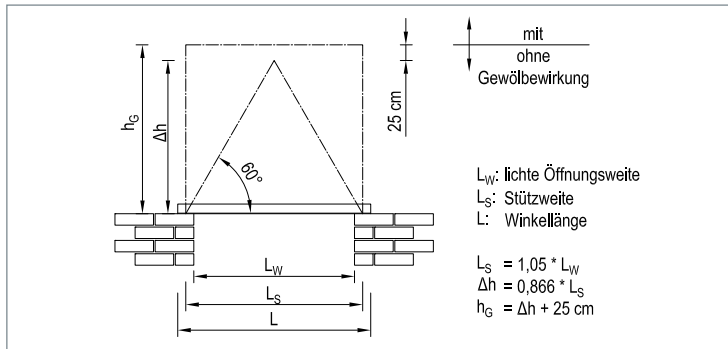


WA-Ü / WA-Z

Typ / Ausführung	Profil (Winkelhöhe / Winkelstärke) [mm]														GW
	L _w [m]	L [mm]	Alle Lasten OHNE Gewölbewirkung (GW) angesetzt											h _G [m]	
			0,5	0,75	1	1,25	1,5	1,75	2	2,25	2,5	2,75	3		
WA-Ü	0,76	950	42/3	42/3	42/3	42/3	42/3	42/3	42/3	42/3	42/3	42/3	42/3	0,94	42/3
	0,885	1100	42/3	42/3	42/3	42/3	42/3	56/3	56/3	56/3	56/3	56/3	56/3	1,05	42/3
Angen. Parameter: Lagerwinkel; max w = l/300; γ = 18 kN/m³; Steinbreite 11,5 cm	1,01	1200	42/3	42/3	42/3	56/3	56/3	56/3	56/3	56/3	58/4	58/4	58/4	1,17	42/3
	1,135	1350	42/3	56/3	56/3	56/3	56/3	58/4	58/4	58/4	74/4	74/4	74/4	1,28	42/3
Weitere Tabellen: 	1,26	1450	42/3	56/3	56/3	56/3	58/4	58/4	74/4	74/4	74/4	74/4	74/4	1,4	56/3
	1,385	1600	56/3	56/3	58/4	58/4	74/4	74/4	74/4	74/4	74/4	76/5	76/5	1,51	56/3
	1,51	1700	56/3	58/4	58/4	74/4	74/4	74/4	74/4	76/5	76/5	100/5*	100/5*	1,62	58/4
	1,635	1850	56/3	74/4	74/4	74/4	74/4	76/5	76/5	100/5*	100/5*	100/5*	100/5*	1,74	74/4
	1,76	2000	58/4	74/4	74/4	74/4	76/5	100/5*	100/5*	100/5*	100/5*	100/5*	100/5*	1,85	74/4
	1,885	2150	58/4	74/4	74/4	76/5	100/5*	100/5*	100/5*	100/5*	100/5*	100/5*	100/5*	1,96	76/5
	2,01	2250	74/4	74/4	76/5	100/5*	100/5*	100/5*	100/5*	100/5*	100/6*	100/6*	120/5*	2,08	100/5
	2,135	2400	74/4	76/5	100/5*	100/5*	100/5*	100/5*	100/5*	100/6*	120/5*	120/5*	120/5*	2,19	100/5
	2,26	2500	74/4	76/5	100/5*	100/5*	100/5*	100/6*	100/6*	120/5*	120/5*	120/5*	130/5*	2,31	100/5
	Winkelbreite [mm] bei 115 mm breitem Verblendstein									90 mm - bis zweigeschossiger Auflast - 100 mm bis 12 m Aufmauerung!					
Winkelbreite [mm] bei 100 mm breitem Verblendstein									95 mm - bis zweigeschossiger Auflast						
Winkelbreite [mm] bei 90 mm breitem Verblendstein									90 mm - bis zweigeschossiger Auflast						

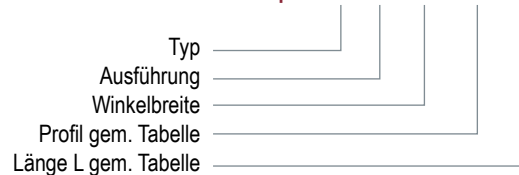
Abmessungen und Kantungen für weitere Profile, mit anderen Gewichte und Abkantungen außerhalb der Lagerführung auf Anfrage (siehe QR-Code)
* keine Lagerwinkel

Wenn Profile MIT Gewölbewirkung angesetzt werden, dann muss die geschlossene Aufmauerungshöhe der Spalte h_G erreicht werden (siehe Systemskizze unten). Die dann erforderliche Abkantung geht aus Spalte GW hervor.



▲ Systemskizze

Bestellbeispiel: WA - Ü - 100/58/4 - 1450



Ausschreibungstext

... Stck. MOSO® Winkelaufleger WA-Ü-100/58/4-1450¹⁾ liefern und fachgerecht einbauen.

Alternativ:

... Stck. Sturzüberdeckung für lichte Weite L_w ... m mit MOSO® Winkelaufleger Typ WA-Ü für Aufmauerungshöhe ... m, Verblendsteindicke ... cm liefern und fachgerecht einbauen.

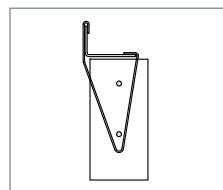
¹⁾ gem. Tabelle

Gerne bieten wir Ihnen die später sichtbaren Winkeluntersichten auch als glasperlengestrahle Variante an. Diese Oberflächenveredlung wertet die Optik im späteren Einbauzustand auf.

Typ / Ausführung	Zwischenwinkel	Ankerabstand a _k [cm]	Verwendung mit Einzelkonsolanker Typ
	WA-Z-95/50/3-980	100,0	EK-D, EK-U, EK-M
	WA-Z-95/30/3-730	75,0	
	WA-Z-95/20/1,5-480	50,0	
	WA-Z-95/20/1,5-360	37,5	

Querverweise für zusätzliche Informationen

Seiten	Thema
16 - 19	Wandabfangung mit MOSO® Einzelkonsolanker EK-D / EK-U
37	Sturzausbildung mit MOSO® Zubehör DB
79 - 91	Technische Details
90	Bemessungsgrundsätze für Mauerwerksabfangung



▲ Örtlich aufgemauerte Grenadierschicht mittels Drahtbügel DB-1 unter WA-Ü montierbar



Bei dem MOSO® Winkelaufleger WA-D können durch eingeschweißte Diagonalstreben auch große Wandabstände überbrückt werden.

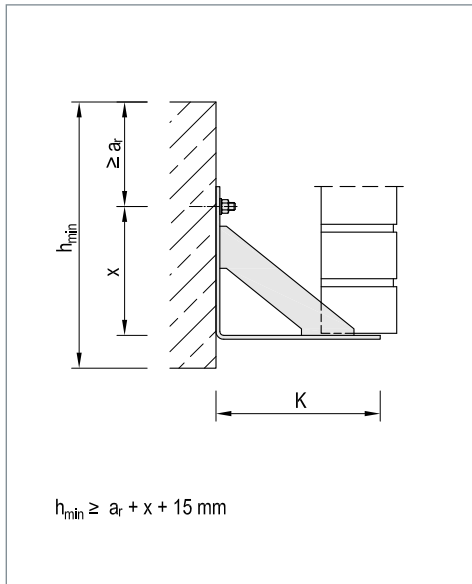
Das MOSO® Winkelaufleger WA-M ermöglicht eine direkte Montage an den Verankerungsgrund.

Beide Typen werden verwendet, wenn die Abfangung sichtbar bleibt und eine geschlossene Untersicht gewünscht ist.

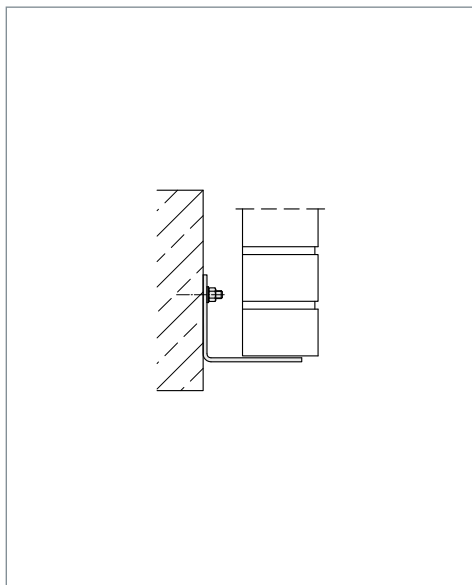
Produkt-Info	
• Laststufen:	1,2 kN - 3,2 kN
• Wandabstände:	10 mm - 200 mm
• Material:	Nichtrostender Edelstahl Korrosionsbeständigkeitsklasse (CRC) I-V
• Nachweis:	statische Berechnung



▲ Wandabfangung mit MOSO® Winkelaufleger WA-D



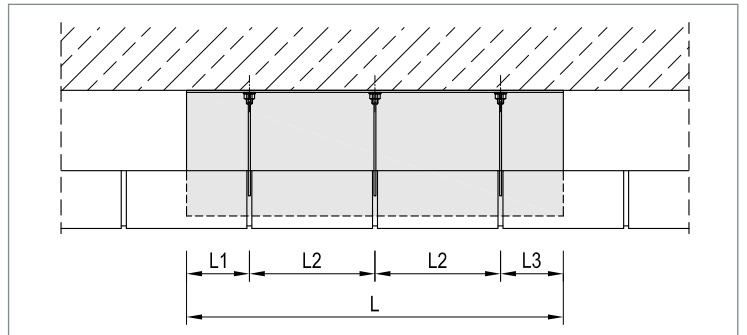
▲ MOSO® Winkelaufleger WA-D



▲ MOSO® Winkelaufleger WA-M

Einsatz und Anwendung

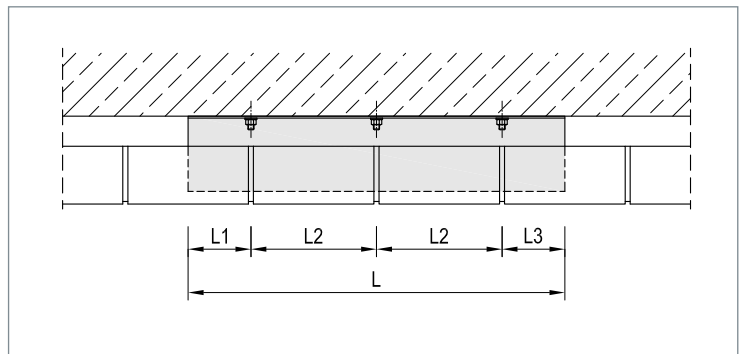
- für die sichtbare Wandabfangung
- im Eckbereich nur bedingt einsetzbar
- Winkel sind bis zur Aushärtung des Mauermörtels vollflächig zu unterstützen



▲ Winkelaufleger WA-D als Fußpunktabfangung

Einsatz und Anwendung

- für die sichtbare Wandabfangung
- Winkel sind bis zur Aushärtung des Mauermörtels vollflächig zu unterstützen



▲ Winkelaufleger WA-M als Fußpunktabfangung



WA-D / WA-M

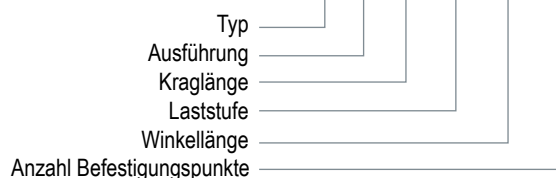
Typ / Ausführung	Laststufe	1,5 kN / Befestigungspunkt		3,2 kN / Befestigungspunkt	
	Wandabstand ① [mm]	Kraglänge K [mm]	Konsolhöhe x [mm]	Kraglänge K [mm]	Konsolhöhe x [mm]
WA-D 	20 - 40	130	104	130	102
	40 - 60	150	124	150	122
	60 - 80	170	144	170	142
	80 - 100	190	174	190	172
	100 - 120	210	194	210	192
	120 - 140	230	224	230	222
	140 - 160	250	244	250	242
	160 - 180	270	264	270	262
	180 - 200	290	284	290	282
Größere Wandabstände auf Anfrage					
Materialdicke	S	4		6	
Elementlänge	bis 4000			bis 4000	
Befestigungsgröße	M10 / M12			M10 / M12	
empfohlene Befestigung ②	Dübel	FAZ II 10/10 A4 Randabstand $a_r \geq 60$ mm		FAZ II 12/10 A4 Randabstand $a_r \geq 80$ mm	

Typ / Ausführung	Laststufe	1,2 kN / Befestigungspunkt		2,1 kN / Befestigungspunkt		3,2 kN / Befestigungspunkt	
	Wandabstand ① [mm]	Kraglänge K [mm]	Konsolhöhe x [mm]	Kraglänge K [mm]	Konsolhöhe x [mm]	Kraglänge K [mm]	Konsolhöhe x [mm]
WA-M 	10 - 20	100	74	100	72	100	70
	30 - 40	120	94	120	92	120	90
Materialdicke	S	4		6		8	
Elementlänge	bis 4000			bis 4000		bis 3000	
Befestigungsgröße	M10 / M12			M10 / M12		M10 / M12	
empfohlene Befestigung ②	Dübel	FAZ II 10/10 A4 Randabstand $a_r \geq 60$ mm		FAZ II 10/10 A4 Randabstand $a_r \geq 60$ mm		FAZ II 12/30 A4 Randabstand $a_r \geq 80$ mm	

- ① Angaben gelten für Verblendsteine mit 115 mm Dicke und einer Auflast ≤ 2 Geschossen. Ansonsten sind die Konsolanker nach DIN EN 1996-2/NA anzupassen.
 ② Die angegebenen Randabstände sind Orientierungsgrößen. Der Nachweis der Verankerung ist unter Berücksichtigung der jeweiligen Einbausituation zu führen.

Bestellbeispiel:

WA - D - 230 - 3,2 - 1000 - 4R



Standardabmessungen WA-D und WA-M

Elementlänge [mm]	Anzahl Befestigungen	Aufteilung [mm]
500	2	125 / 250 / 125
750	3	125 / 2x250 / 125
1000	4	125 / 3x250 / 125
1250	5	125 / 4x250 / 125
1500	6	125 / 5x250 / 125

Querverweise für zusätzliche Informationen

Seiten	Thema
79 - 91	Technische Details

Ausschreibungstext

... Stck. MOSO® Winkelaufleger WA-D-210¹⁾-3,2²⁾-1000³⁾-4R⁵⁾ einschl. Dübel für gerissenen Beton⁴⁾ liefern und fachgerecht einbauen.

Alternativ:

... m Wandabfangung mit MOSO® Winkelaufleger Typ WA-D für Aufmauerungshöhe ... m, Wandabstand (Dämmung und Luftschicht) ... cm, Verblendsteindicke ... cm, einschl. Dübel für gerissenen Beton⁵⁾ liefern und fachgerecht einbauen.

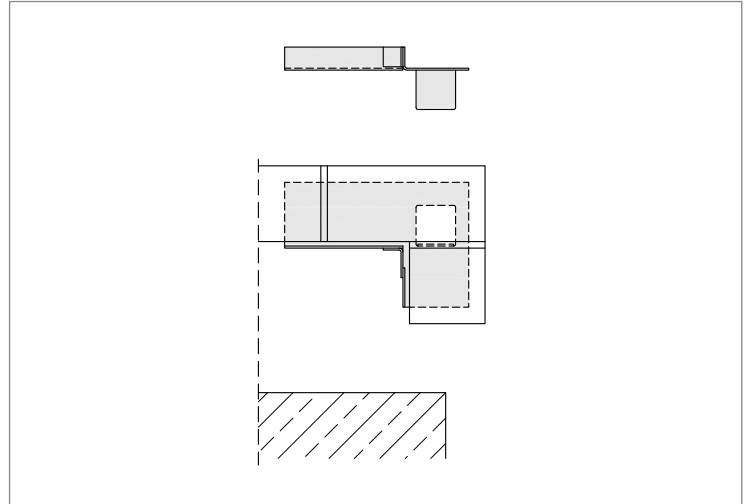
- 1) Kraglänge gem. Tabelle
 2) Laststufe gem. Tabelle
 3) Elementlänge
 4) Anzahl Befestigungspunkte
 5) Befestigung gem. Tabelle



Die MOSO® Winkelaufleger WA-S in Sonderausführung werden individuell von unserem Ingenieurbüro berechnet, um optimale Lösungen auch bei schwierigen Gegebenheiten zu gewährleisten.

Produkt-Info

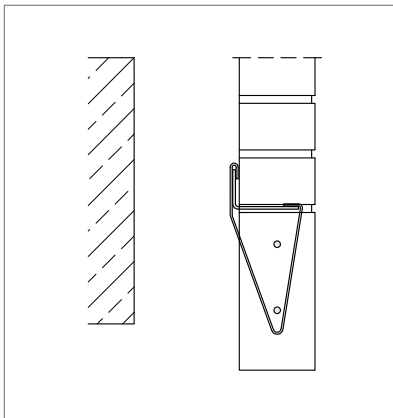
- Material: Nichtrostender Edelstahl
Korrosionsbeständigkeitsklasse (CRC) I-V
- Nachweis: statische Berechnung
- * Weitere Korrosionsbeständigkeitsklassen auf Anfrage



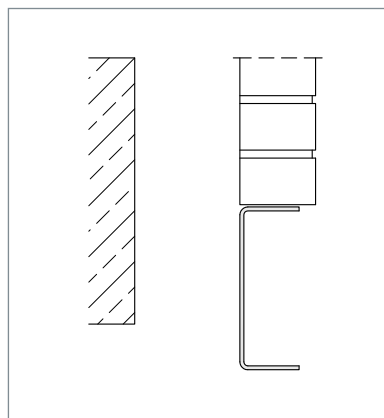
▲ Laibungswinkel

Einsatz und Anwendung

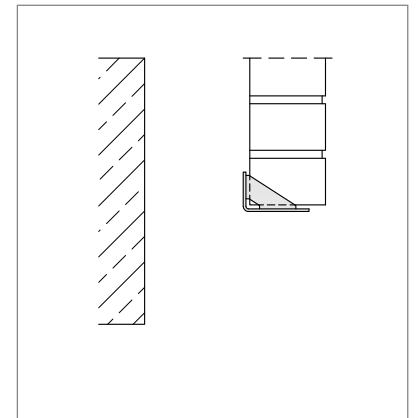
- Dimensionierung von Sonderkonsolankern nach statischen und konstruktiven Erfordernissen.



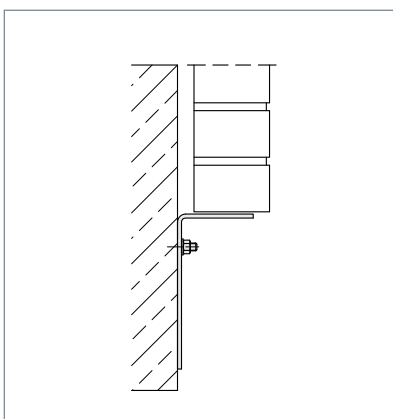
▲ WA-Ü und DB1, für abgehängten Grenadier



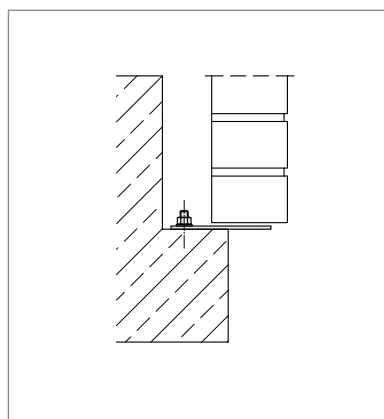
▲ Sichtelement als C-Profil



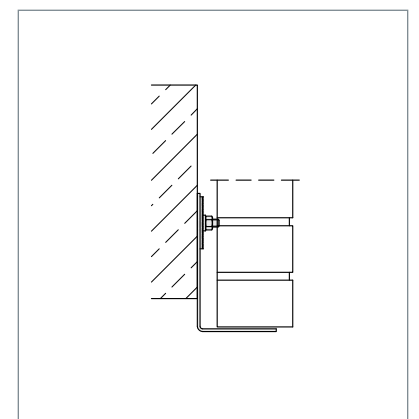
▲ WA-Ü mit Aussteifungsblech



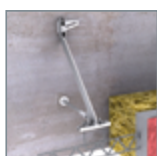
▲ Als Sockelabfangung



▲ Als Auflagerverbreiterung



▲ Mit Höhenjustierung



FB-D



FB-U



FB-S

MOSO® Fertigteilbefestigungen



Justierbare Druckschraube

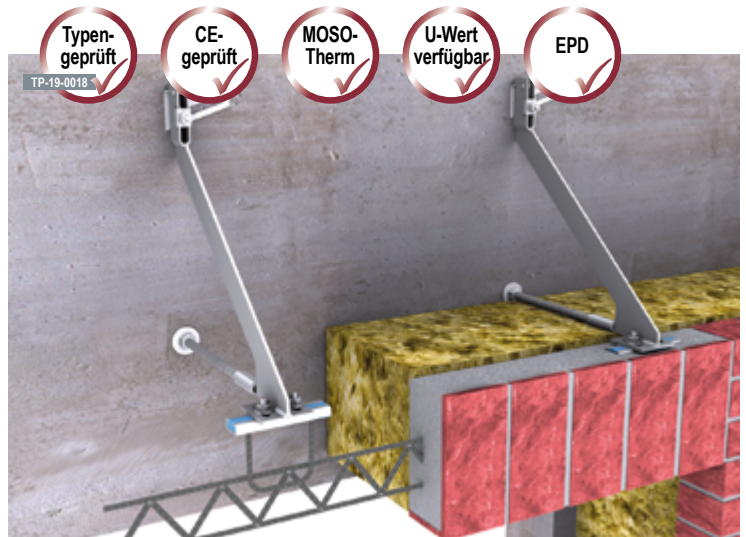
FB-D

Die MOSO® Fertigteilbefestigung FB-D mit justierbarer Druckschraube für die Befestigung von Betonfertigteilen. Die schlanke Bauweise ermöglicht einen reduzierten Wärmedurchgang.

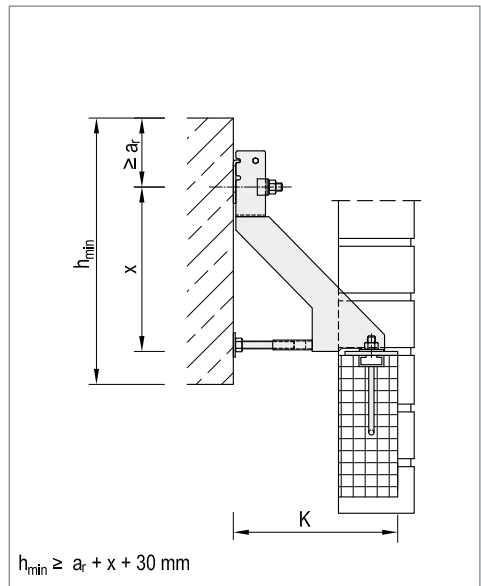
Dieser Anker erlaubt, je nach Befestigung, eine 3-dimensionale Justiermöglichkeit für eine optimale Montage.

Produkt-Info

- Laststufen: 4,0 kN - 25,0 kN
- Wandabstände: 90 mm - 370 mm (> auf Anfrage)
- Höhenjustierung: ± 25 mm
- Material: Nichtrostender Edelstahl
Korrosionsbeständigkeitsklasse (CRC) I-V
- Nachweis: Tragankerkopf nach DIBt-Zulassung Z-21.8-1892
Typenprüfung bzw. statische Berechnung



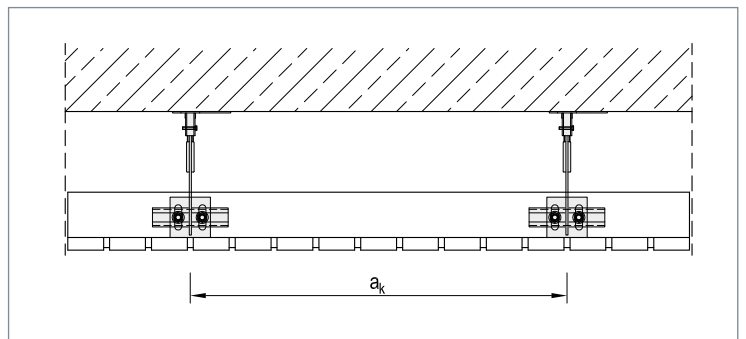
▲ Sturzabfangung mit MOSO® Fertigteilbefestigung FB-D



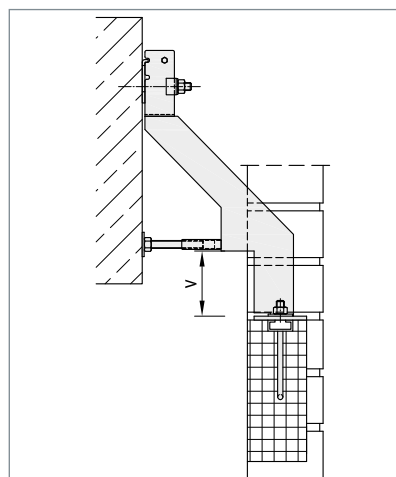
▲ MOSO® Fertigteilbefestigung FB-D mit Tragankerschiene

Einsatz und Anwendung

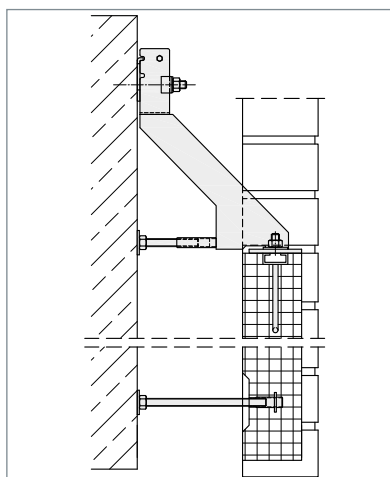
- für die nicht sichtbare Abfangung von Fertigteilstürzen
- bei Verwendung einer MBA-ES-Schiene 3-dimensionale Justierung möglich
- auch im Eck- und Randbereich einsetzbar



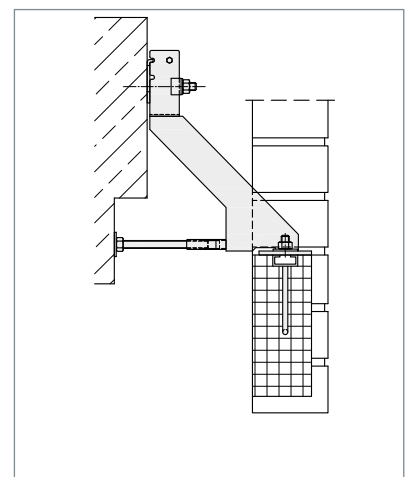
▲ Fertigteilbefestigung FB-D



▲ FB-DV



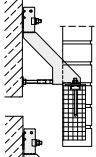
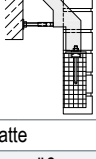
▲ FB-D mit zusätzlicher Druckschraube



▲ FB-D mit langer Druckschraube



FB-D / FB-DV

Typ / Ausführung	Laststufe	4,0 kN		8,0 kN		12,0 kN	
	Wandabstand ① [mm]	Kraglänge K [mm]	Konsolhöhe x [mm]	Kraglänge K [mm]	Konsolhöhe x [mm]	Kraglänge K [mm]	Konsolhöhe x [mm]
 FB-D	90 - 110	190	150	190	200	190	250
	100 - 130	210	150	210	200	210	250
	120 - 150	230	175	230	250	230	300
	140 - 170	250	175	250	250	250	300
	160 - 190	270	175	270	250	270	300
 FB-DV	180 - 210	290	175	290	250	290	300
	200 - 230	310	175	310	300	310	350
	220 - 250	330	175	330	300	330	350
	240 - 270	350	200	350	350	350	400
	Größere Wandabstände auf Anfrage						
Auflagerplatte	B / L / S	80 / 80 / 4 mit 2 LL 11x50		80 / 80 / 6 mit 2x LL 13x50		80 / 80 / 8 mit 2x LL 13x50	
Befestigungsgröße		M10 / M12		M10 / M12		M12 / M16	
empfohlene Befestigung ②	Dübel fischer	FAZ II 12/60 A4 Randabstand $a_r \geq 80$ mm		RG M12x200 A4 mit RSB 12 Randabstand $a_r \geq 140$ mm		RG M16x250 A4 mit RSB 16 Randabstand $a_r \geq 140$ mm	
	Dübel Hilti	HST3-R M12x165 90/70 Randabstand $a_r \geq 80$ mm		HAS-U A4 M12x200 mit HVU2 Randabstand $a_r \geq 140$ mm		HAS-U A4 M16x260 mit HVU2 Randabstand $a_r \geq 140$ mm	
	Ankerschiene	MBA-CE 38/17 mit MHK 38/17 M12x80 Randabstand $a_r \geq 75$ mm		MBA-CE 50/31 mit MHK 50/30 M12x80 Randabstand $a_r \geq 150$ mm		MBA-CE 52/34 mit MHK 50/30 M16x100 Randabstand $a_r \geq 200$ mm	

① Angaben gelten für Verblendsteine mit 115 mm Dicke und einer Auflast ≤ 2 Geschossen. Ansonsten sind die Konsolanker nach DIN EN 1996-2/NA anzupassen.

② Die angegebenen Randabstände sind Orientierungsgrößen. Der Nachweis der Verankerung ist unter Berücksichtigung der jeweiligen Einbausituation zu führen.

Bestellbeispiel: FB - D - 190 - 8,0



Befestigung für Fertigteil

Einbauteil Sturz ③	Schrauben	U-Scheiben	Mutter
MBA 28/15 ES (4,0 kN)	2x MHK 28/15 M10x30	2x DIN 9021 M10	2x DIN 934 M10
MBA 38/17 ES (8,0 kN)	2x MHK 38/17 M10x30	2x DIN 125 M10	2x DIN 934 M10
MBA 38/17 ESL (12,0 kN)	2x MHK 38/17 M10x30	2x DIN 125 M10	2x DIN 934 M10

③ Einbauteil ist geregelt in der Zulassung Z-21.4-1907

Ausschreibungstext

... Stck. MOSO® Fertigteilbefestigung FB-D-210¹⁾-8,0²⁾ mit bauaufsichtlich zugelassenem Tragankerkopf einschl. Dübel für gerissenen Beton³⁾ und Befestigung für im Fertigteil einbetonierter Ankerschiene MBA 38/17 ES⁴⁾ mit bauaufsichtlicher Zulassung liefern und fachgerecht einbauen.

Alternativ:

... m Wandabfangung mit MOSO® Fertigteilbefestigung Typ FB-D mit bauaufsichtlich zugelassenem Tragankerkopf für Aufmauerungshöhe ... m, Wandabstand (Dämmung und Luftschicht) ... cm, Verblendsteindicke ... cm, einschl. Dübel für gerissenen Beton³⁾ und Befestigung für im Fertigteil einbetonierter Ankerschiene⁴⁾ mit bauaufsichtlicher Zulassung liefern und fachgerecht einbauen.

¹⁾ Kraglänge gem. Tabelle

²⁾ Laststufe gem. Tabelle

³⁾ Befestigung Ortbeton gem. Tabelle

⁴⁾ Befestigung Fertigteil gem. Tabelle

Hinweis:

Einzubetonierende Teile (Tragankerschiene) sollten separat ausgeschrieben werden.

Querverweise für zusätzliche Informationen

Seiten	Thema
72 - 73	Sturzausbildung mit MBA-ES
79 - 91	Technische Details



Universalanker für Fertigteilstürze

FB-U

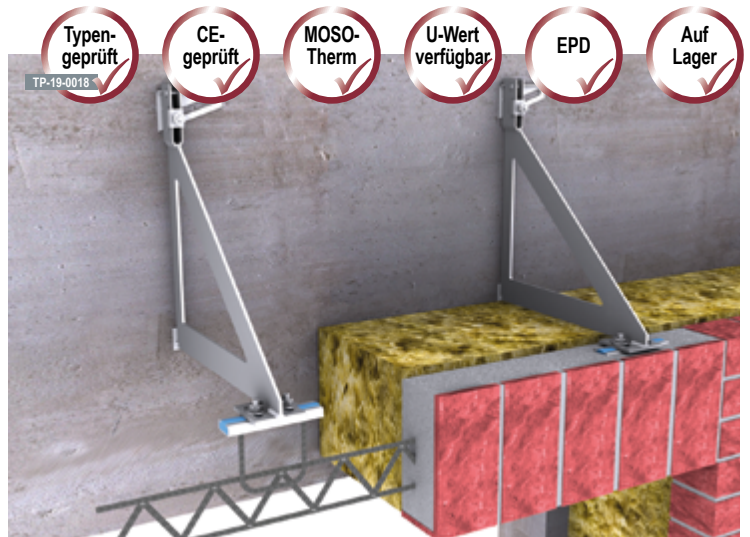
Fertigteilbefestigungen

Die MOSO® Fertigteilbefestigung FB-U ist der Universalanker für die Befestigungen von Betonfertigteilen.

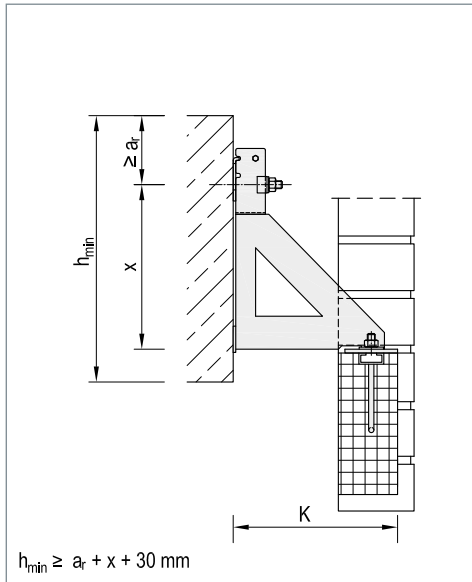
Dieser Anker erlaubt, je nach Befestigung, eine 3-dimensionale Justiermöglichkeit für eine optimale Montage.

Produkt-Info

- Laststufen: 4,0 kN - 25,0 kN
- Wandabstände: 20 mm - 270 mm (> auf Anfrage)
- Höhenjustierung: ± 25 mm
- Material: Nichtrostender Edelstahl
Korrosionsbeständigkeitsklasse (CRC) I-V
- Nachweis: Tragankerkopf nach DIBt-Zulassung Z-21.8-1892
Typenprüfung bzw. statische Berechnung



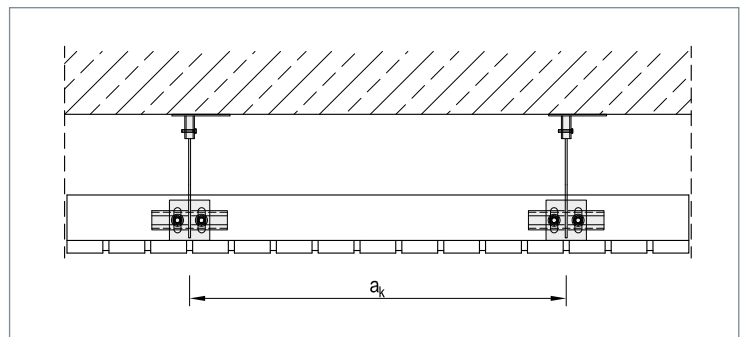
▲ Sturzabfangung mit MOSO® Fertigteilbefestigung FB-U



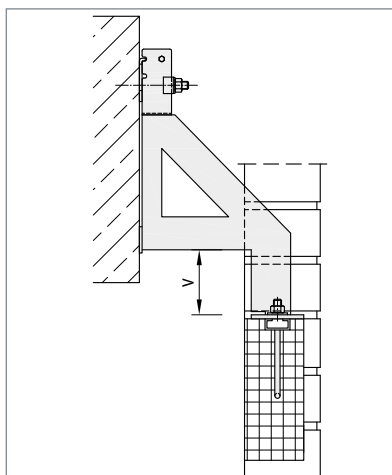
▲ MOSO® Fertigteilbefestigung FB-U mit Tragankerschiene

Einsatz und Anwendung

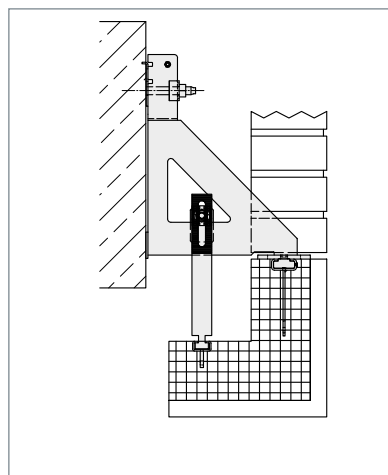
- für die nicht sichtbare Abfangung von Fertigteilstürzen
- bei Verwendung einer ES-Schiene im Fertigteil 3-dimensionale Justiermöglichkeit
- auch im Eck- und Randbereich einsetzbar



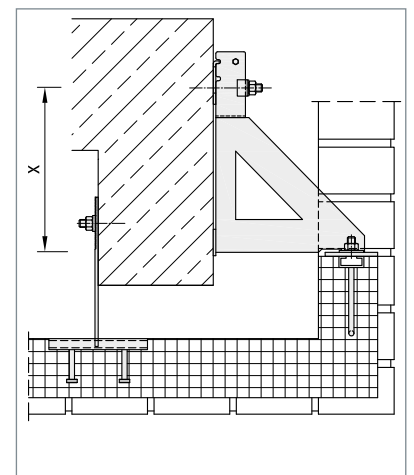
▲ Fertigteilbefestigung FB-U



▲ FB-UV mit Versatz



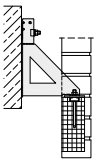
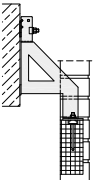
▲ FB-U mit FB-ZK als Verdrehsicherung des Sturzes



▲ FB-U mit FB-ZK als Halterung der Fertigteildecke



FB-U / FB-UV

Typ / Ausführung	Laststufe	4,0 kN		8,0 kN		12,0 kN		
	Wandabstand ① [mm]	Kraglänge K [mm]	Konsolhöhe x [mm]	Kraglänge K [mm]	Konsolhöhe x [mm]	Kraglänge K [mm]	Konsolhöhe x [mm]	
 FB-U	20 - 50	130	150	130	200	130	250	
	40 - 70	150	150	150	200	150	250	
	60 - 90	170	150	170	200	170	250	
	80 - 110	190	150	190	200	190	250	
	100 - 130	210	150	210	200	210	250	
	120 - 150	230	175	230	250	230	300	
 FB-UV	140 - 170	250	175	250	250	250	300	
	160 - 190	270	175	270	250	270	300	
	180 - 210	290	175	290	250	290	300	
	200 - 230	310	175	310	300	310	350	
	220 - 250	330	175	330	300	330	350	
	240 - 270	350	200	350	300	350	400	
	Größere Wandabstände auf Anfrage							
	Auflagerplatte	B / L / S	80 / 80 / 4 mit 2 LL 11x50		80 / 80 / 6 mit 2x LL 13x50		80 / 80 / 8 mit 2x LL 13x50	
Befestigungsgröße		M10 / M12		M10 / M12		M12 / M16		
empfohlene Befestigung ②	Dübel fischer	FAZ II 12/60 A4 Randabstand $a_r \geq 80$ mm		RG M12x200 A4 mit RSB 12 Randabstand $a_r \geq 140$ mm		RG M16x250 A4 mit RSB 16 Randabstand $a_r \geq 140$ mm		
	Dübel Hilti	HST3-R M12x165 90/70 Randabst and $a_r \geq 80$ mm		HAS-U A4 M12x200 mit HVU2 Randabstand $a_r \geq 140$ mm		HAS-U A4 M16x260 mit HVU2 Randabstand $a_r \geq 140$ mm		
	Ankerschiene	MBA-CE 38/17 mit MHK 38/17 M12x80 Randabstand $a_r \geq 75$ mm		MBA-CE 50/31 mit MHK 50/30 M12x80 Randabstand $a_r \geq 150$ mm		MBA-CE 52/34 mit MHK 50/30 M16x100 Randabstand $a_r \geq 200$ mm		

Bestellbeispiel: FB - U - 190 - 8,0



- ① Angaben gelten für Verblendsteine mit 115 mm Dicke und einer Auflast ≤ 2 Geschossen. Ansonsten sind die Konsolanker nach DIN EN 1996-2/NA anzupassen.
 ② Die angegebenen Randabstände sind Orientierungsgrößen. Der Nachweis der Verankerung ist unter Berücksichtigung der jeweiligen Einbausituation zu führen.

Befestigung für Fertigteile

Einbauteil Sturz ③	Schrauben	U-Scheiben	Mutter
MBA 28/15 ES (4,0 kN)	2x MHK 28/15 M10x30	2x DIN 9021 M10	2x DIN 934 M10
MBA 38/17 ES (8,0 kN)	2x MHK 38/17 M10x30	2x DIN 125 M10	2x DIN 934 M10
MBA 38/17 ESL (12,0 kN)	2x MHK 38/17 M10x30	2x DIN 125 M10	2x DIN 934 M10

③ Einbauteil ist geregelt in der Zulassung Z-21.4-1907

Ausschreibungstext

... Stck. MOSO® Fertigteilbefestigung FB-U-210¹⁾-8,0²⁾ mit bauaufsichtlich zugelassenem Tragankerkopf einschl. Dübel für gerissenen Beton³⁾ und Befestigung für im Fertigteileinbetonierter Ankerschiene MBA 38/17 ES⁴⁾ mit bauaufsichtlicher Zulassung liefern und fachgerecht einbauen.

Alternativ:

... m Wandabfangung mit MOSO® Fertigteilbefestigung Typ FB-U mit bauaufsichtlich zugelassenem Tragankerkopf für Aufmauerungshöhe ... m, Wandabstand (Dämmung und Luftschicht) ... cm, Verblendsteindicke ... cm, einschl. Dübel für gerissenen Beton³⁾ und Befestigung für im Fertigteileinbetonierter Ankerschiene⁴⁾ mit bauaufsichtlicher Zulassung liefern und fachgerecht einbauen.

¹⁾ Kraglänge gem. Tabelle

²⁾ Laststufe gem. Tabelle

³⁾ Befestigung Ortbeton gem. Tabelle

⁴⁾ Befestigung Fertigteile gem. Tabelle

Querverweise für zusätzliche Informationen

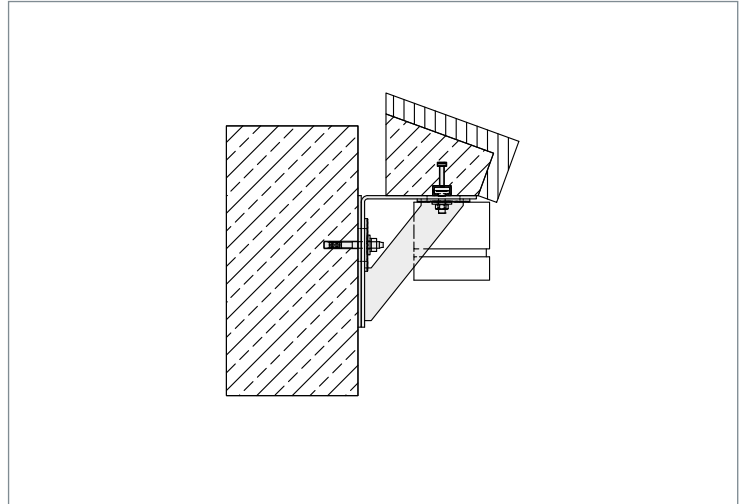
Seiten	Thema
72 - 73	Sturzausbildung mit MBA-ES
79 - 91	Technische Details



Die MOSO® Fertigteilbefestigung FB-S in Sonderausführung wird individuell von unserem Ingenieurbüro berechnet um optimale Lösungen auch bei schwierigen Gegebenheiten zu gewährleisten.

Produkt-Info

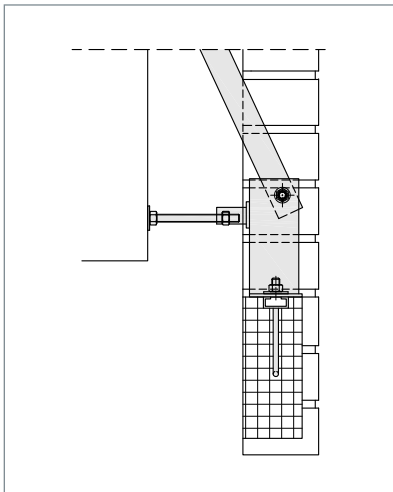
- Material: Nichtrostender Edelstahl
Korrosionsbeständigkeitsklasse (CRC) I-V
- Nachweis: statische Berechnung



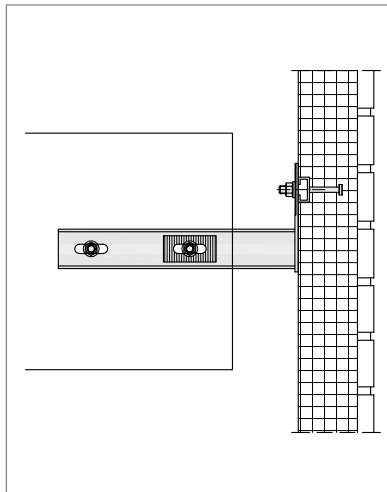
▲ Fensterbankhalter freitragend mit Verschraubungen in CE-Schiene

Einsatz und Anwendung

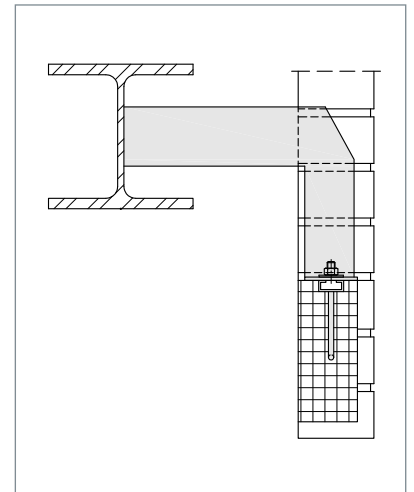
- Dimensionierung von Sonderkonsolankern nach statischen und konstruktiven Erfordernissen.



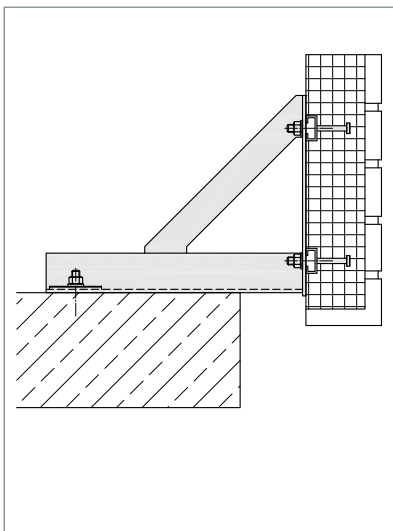
▲ Eckkonsole für Fertigteile FB-ZBV



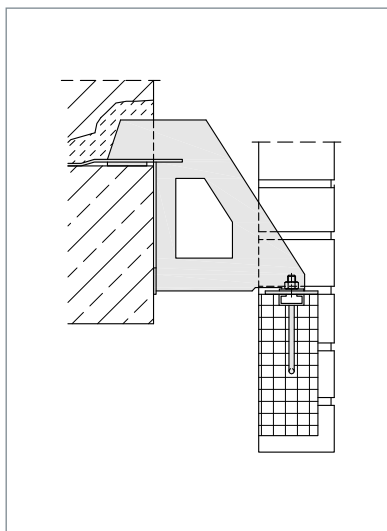
▲ Für seitliche Verankerung



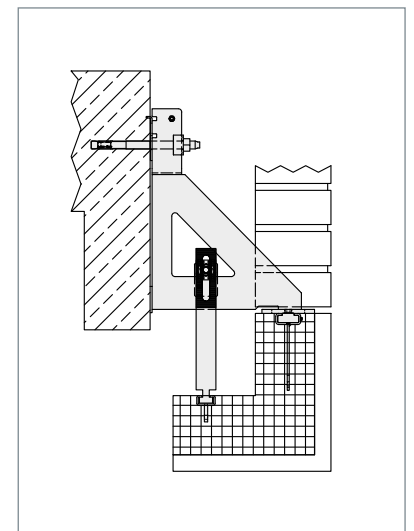
▲ Für Anschluss an Stahlträger



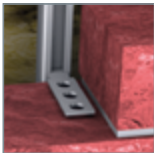
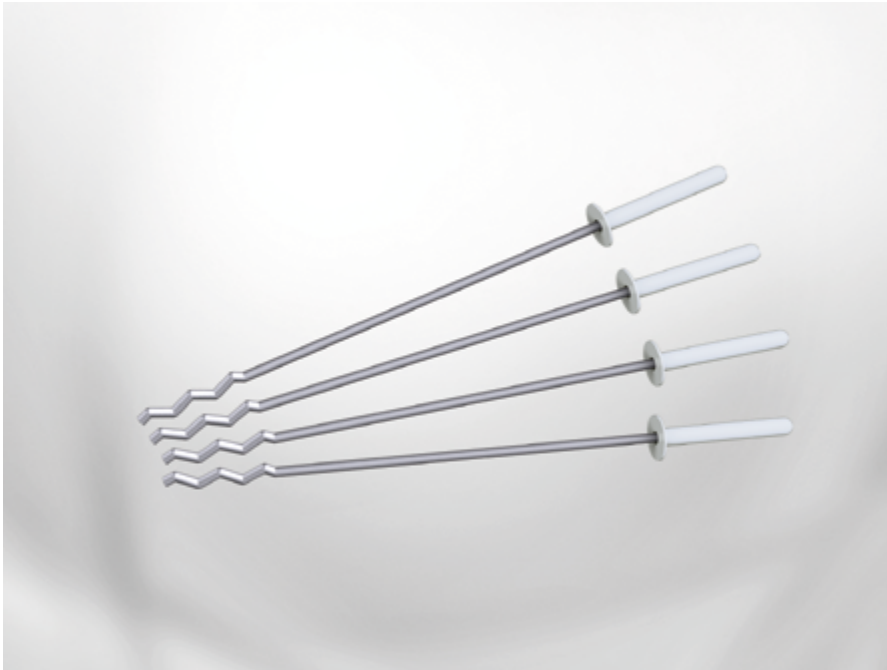
▲ Für Verankerung von Gesimsbändern



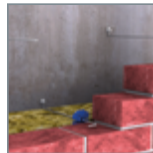
▲ Für Verankerung auf der Decke



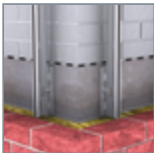
▲ Fertigteil mit Kippsicherung (ZK-Lasche) an Standard FB-U Konsole



HV-WP



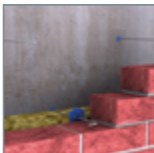
HV-L



HV-A



HV-S



HV-D

MOSO® Horizontalverbindungen



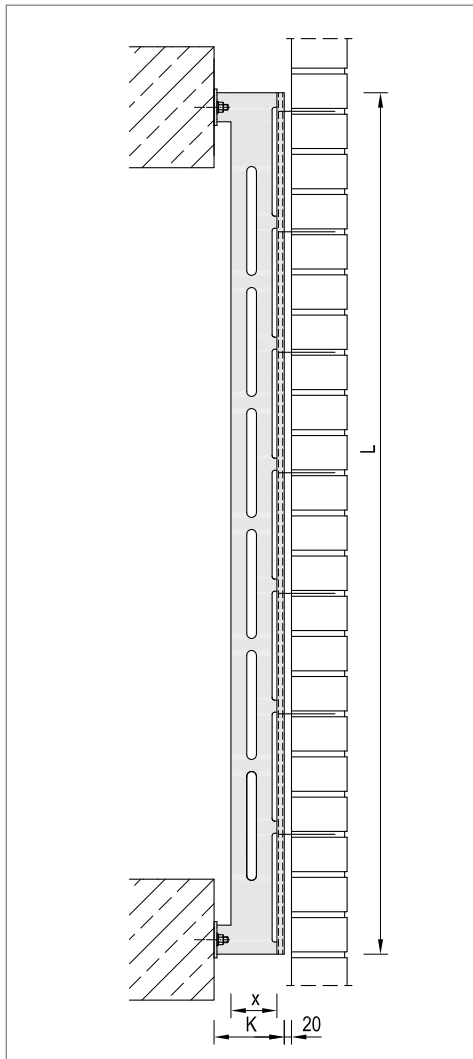
Der MOSO® Windpostanker HV-WP dient zum horizontalen Halten der Vorsatzschale. Er kommt immer dann zum Einsatz, wenn eine Ausführung mit gewöhnlichen Horizontalverbindern aufgrund eines nicht tragfähigen Befestigungsuntergrundes nicht möglich ist.

Produkt-Info

- Wandabstände: 105 mm - 370 mm (> auf Anfrage)
- Material: Nichtrostender Edelstahl
Korrosionsbeständigkeitsklasse (CRC) I-V
- Nachweis: statische Berechnung

Einsatz und Anwendung

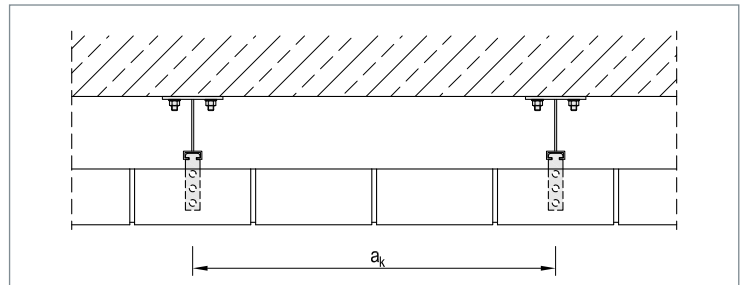
- Einsatz als vertikales Überbrückungselement
- in Verbindung mit Maueranschlussanker MA-A-85-A4
- Windpostanker im Abstand $a_k \leq 75$ cm gemäß Windbelastung



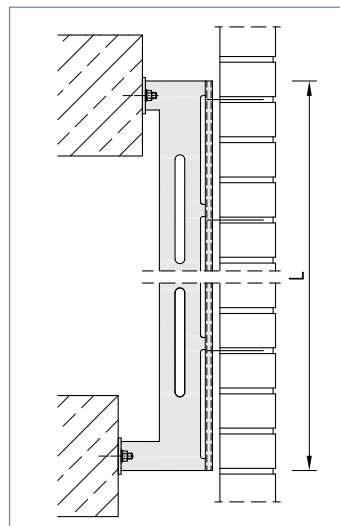
▲ Windpostanker HV-WP



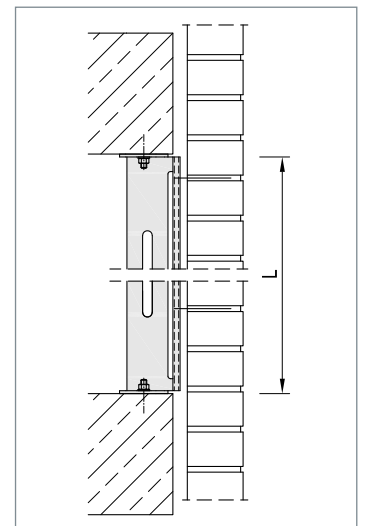
▲ Verankerung mit MOSO® Windpostanker HV-WP



▲ Windpostanker mit variablen Abständen a_k



▲ Windpostanker HV-WPS mit unterschiedlichen Kraglängen



▲ Windpostanker HV-WPS zwischen Stahlbetondecken



HV-WP

Typ / Ausführung	Länge L [mm]	x [mm]	min. Kraglänge K [mm]	Anzahl Maueranschlussanker MA-A-85-A4
	2500	65	85	10
	2750	75	95	11
	3000	75	95	12
	3250	85	105	13
	3500	90	110	14
	3750	95	115	15
	4000	100	120	16
Befestigungsgröße		M12		
empfohlene Befestigung ①	Dübel	FAZ II 12/10 A4 Randabstand $a_r \geq 80$ mm		
	Ankerschiene	MBA-CE 38/17 mit MHK 38/17 M12x40 A4 Randabstand $a_r \geq 75$ mm		

① Die angegebenen Randabstände sind Orientierungsgrößen. Der Nachweis der Verankerung ist unter Berücksichtigung der jeweiligen Einbausituation zu führen.

Ankerabstand Windpostanker nach DIN EN 1996-2/NA:2012-01

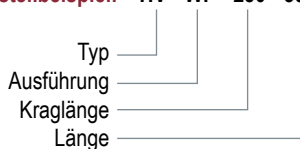
Windzone	Geschwindigkeitsdruck q_p und Ankerabstand a_k ② für eine Bauwerkshöhe h					
	q_p [kN/m ²]	a_k [cm]	q_p [kN/m ²]	a_k [cm]	q_p [kN/m ²]	a_k [cm]
	h ≤ 10 m		h > 10 m bis ≤ 18 m		h > 18 m bis ≤ 25 m	
1 Binnenland	0,50	75	0,65	75	0,75	65
2 Binnenland	0,65	75	0,80	62,5	0,90	55
Ostseeküste und -inseln ③	0,85	57,5	1,00	50	1,10	45
3 Binnenland	0,80	62,5	0,95	52,5	1,10	45
Ostseeküste und -inseln ③	1,05	45	1,20	40	1,30	37,5
Binnenland	0,95	52,5	1,15	42,5	1,30	37,5
4 Ostseeküste und -inseln, Nordseeküste ③	1,25	40	1,40	35	1,55	30
Nordseeinseln	1,40	35	④	④	④	④

② Für die Bemessung a_k wurde eine Bemessungslast von 0,75 kN/m für den Windpostanker angesetzt.

③ Zum Küstenbereich zählt ein entlang der Küste verlaufender, in landeinwärtiger Richtung 5 km breiter Streifen.

④ Auf Nordseeinseln Ansatz des vereinfachten Geschwindigkeitsdrucks nur für Bauwerke bis 10 m Höhe.

Bestellbeispiel: HV - WP - 250 - 3000



▲ Befestigung im Mauerwerk mit MOSO® Maueranker MA-A

Ausschreibungstext

... Stck. MOSO® Windpostanker Typ HV-WP-180¹⁾-2500²⁾ einschl. Dübel für gerissenen Beton und 10³⁾ Stck. Maueranschlussanker Typ MA-A-85-A4 liefern und fachgerecht einbauen.

¹⁾ Kraglänge K

²⁾ Länge L gemäß Tabelle

³⁾ Anzahl gemäß Tabelle

Querverweise für zusätzliche Informationen

Seiten	Thema
79 - 91	Technische Details



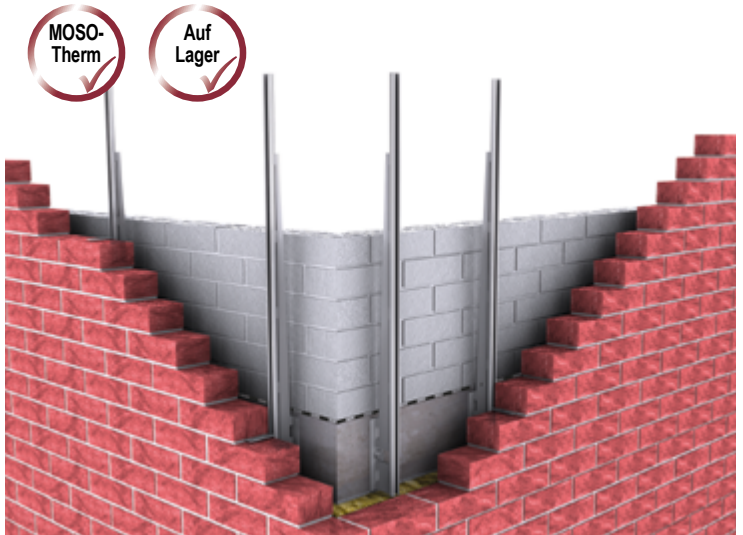
Halterung für Attikaverblendung

HV-A

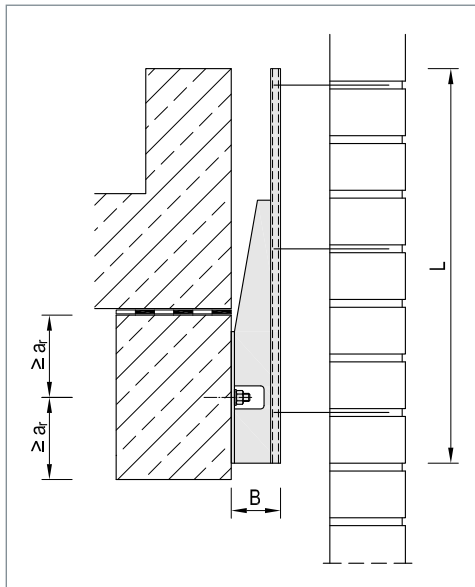
Die MOSO® Horizontalverbindung HV-A ist der Attikahalteanker, um die horizontale Sicherung der Verblendschale, bei z.B. von Gleitlagern getrennten Rohbaumauerwerken, rissfrei zu trennen.

Aber auch da, wo kein Rohbau für konventionelle Luftschichtanker verfügbar ist, kann dieser Anker geplant werden.

Produkt-Info	
• Längen:	600 mm - 1100 mm
• Wandabstände:	80 mm - 200 mm (> auf Anfrage)
• Material:	Nichtrostender Edelstahl Korrosionsbeständigkeitsklasse (CRC) I-V
• Nachweis:	statische Berechnung



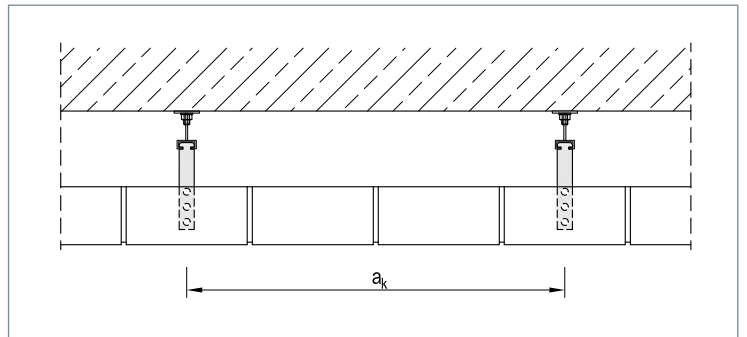
▲ Attikaverankerung mit MOSO® Horizontalverbindung HV-A



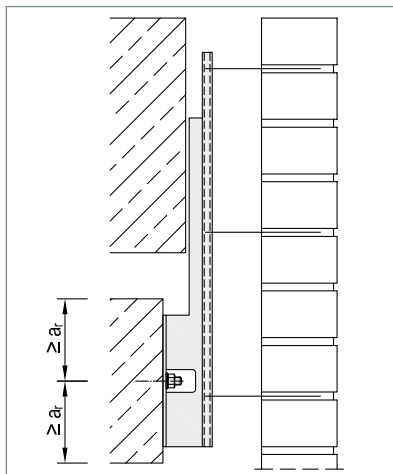
▲ MOSO® Horizontalverbindung HV-A

Einsatz und Anwendung

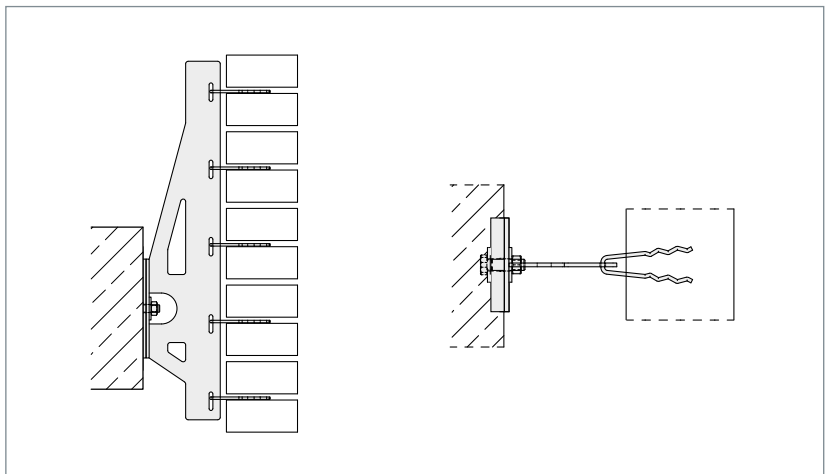
- für die Horizontalverbindung im Attikabereich
- Ankerabstand $a_k \leq 75 \text{ cm}$ (im Randbereich $\leq 37,5 \text{ cm}$) gemäß Windbelastung
- Anwendung, wenn der Rohbau nicht als Verankerungsgrund für Luftschichtanker anzusetzen ist, oder evtl. gar nicht vorhanden ist



▲ Horizontalverbindung HV-A



▲ HV-AS, Sonderlösung



▲ HV-AS Lösung ohne MOS Schiene

▲ mit Sonderluftschichtanker



HV-A

Typ / Ausführung	Länge L [mm]	600	850	1100
	Wandabstand ① [mm]	Mauerschlussanker	Mauerschlussanker	Mauerschlussanker
	80 - 110	3 x MA-A-85-A4	4 x MA-A-85-A4	5 x MA-A-85-A4
	90 - 145	3 x MA-A-120-A4	4 x MA-A-120-A4	5 x MA-A-120-A4
	145 - 200	3 x MA-A-180-A4	4 x MA-A-180-A4	5 x MA-A-180-A4
Größere Wandabstände auf Anfrage				
Breite [mm]	B	75	75	75
Befestigungsgröße		M10 / M12	M12	M12
empfohlene Befestigung ②	Dübel fischer	FAZ II 12/10 A4 Randabstand $a_r \geq 75$ mm	FAZ II 12/10 A4 Randabstand $a_r \geq 75$ mm	RG M12x160 A4 mit RSB12 Randabstand $a_r \geq 100$ mm
	Dübel Hilti	HST3-R M12x105 30/10 Randabstand $a_r \geq 80$ mm	HAS-U A4 M12x160 mit HVU2 Randabstand $a_r \geq 140$ mm	HAS-U A4 M12x160 mit HVU2 Randabstand $a_r \geq 140$ mm
	Ankerschiene	MBA-CE 28/15 mit MHK 28/15 M10x30 Randabstand $a_r \geq 100$ mm	MBA-CE 38/17 mit MHK 38/17 M12x40 Randabstand $a_r \geq 100$ mm	MBA-CE 38/17 mit MHK 38/17 M12x40 Randabstand $a_r \geq 100$ mm

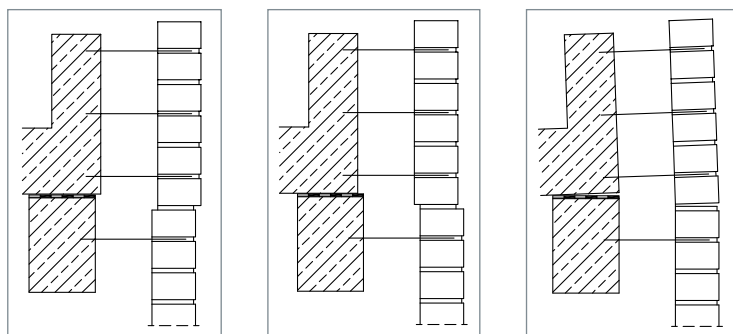
Bestellbeispiel: HV - A - 600



① Angaben gelten für Verblendsteine mit 115 mm Dicke und einer Auflast ≤ 2 Geschossen. Ansonsten sind die Konsolanker nach DIN EN 1996-2/NA anzupassen.

② Die angegebenen Randabstände sind Orientierungsgrößen. Der Nachweis der Verankerung ist unter Berücksichtigung der jeweiligen Einbausituation zu führen.

Mögliche Schadensursachen



▲ Bei Hitze

▲ Bei Kälte

▲ Bei Verdrehung

Ausschreibungstext

... Stck. MOSO® Horizontalverbindung Typ HV-A-850¹⁾ einschl. Dübel für gerissenen Beton²⁾ und Maueranschlussanker Typ MA-A-120³⁾.

Alternativ:

... m Attikaverblendung mit MOSO® Horizontalverbindung Typ HV-A für Attikahöhe ... m, Wandabstand (Dämmung und Luftschicht) ... cm, Verblendsteindicke ... cm, einschl. Dübel für gerissenen Beton²⁾ und benötigten Maueranschlussankern liefern und fachgerecht einbauen.

¹⁾ Typ gem. Tabelle

²⁾ Befestigung Ortbeton gem. Tabelle

³⁾ Maueranschlußanker gem. Tabelle

Hinweis:

Bei einer Befestigung mit MHK-Schrauben sollte die dazugehörige Tragankerschiene separat ausgeschrieben werden.

Querverweise für zusätzliche Informationen

Seiten	Thema
79 - 91	Technische Details

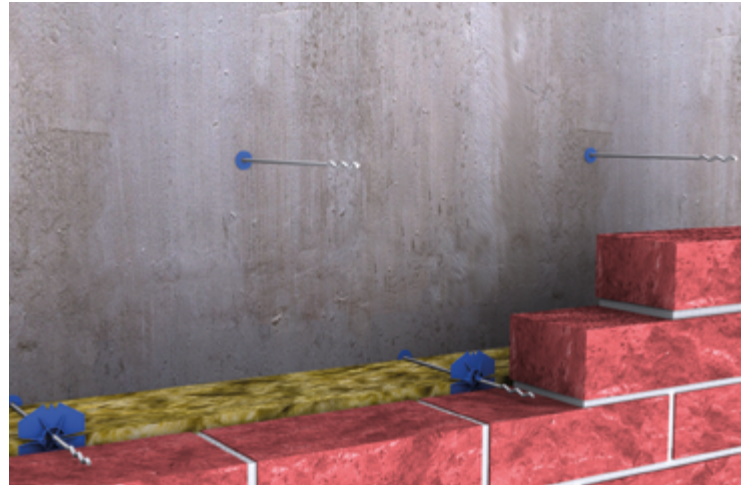


Die MOSO® Horizontalverbindung HV-D ist der Drahtanker für die nachträgliche Verbindung zweischaliger Mauerwerke nach DIN EN 1996-2/NA.

Durch verschiedene Ausführungen können die Anker in unterschiedliche Verankerungsgründe gesetzt werden.

Produkt-Info

- Durchmesser: 4 / 5 mm
- Wandabstände: bis 400 mm (> auf Anfrage)
- Material: Nichtrostender Edelstahl
Korrosionsbeständigkeitsklasse (CRC) III-IV*
- Nachweis: bauaufsichtliche Zulassung
- * Weitere Korrosionsbeständigkeitsklassen auf Anfrage

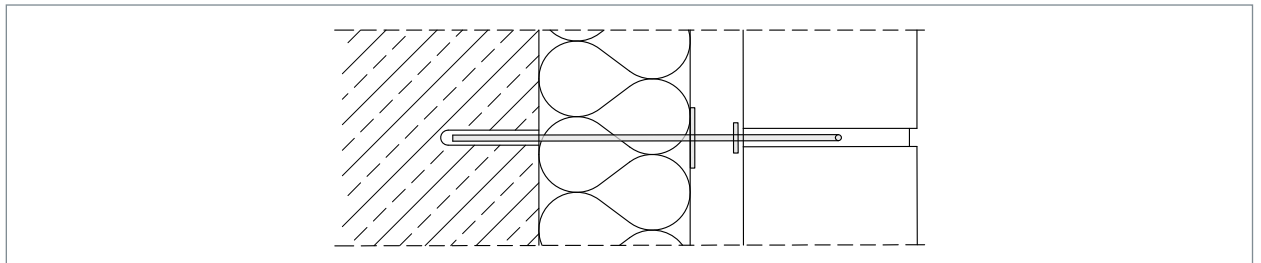


▲ Verankerung mit MOSO® Horizontalverbindung HV-DAZ

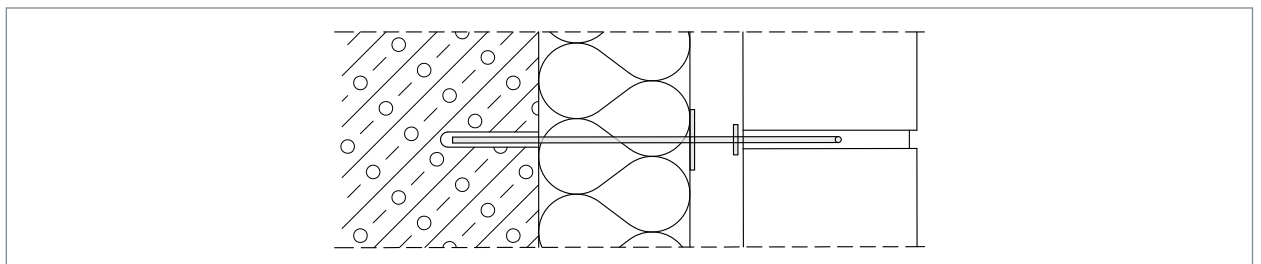
Einsatz und Anwendung

- HV-DAZ: Dübelanker für Beton bzw. Vollstein
- HV-DPB: Einschraubanker für Porenbeton
- HV-DU: Einschraubanker für Holz

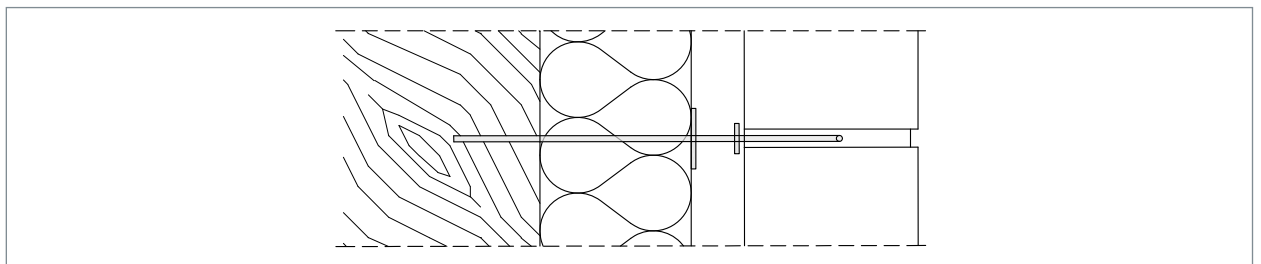
Neu zugelassen: Hochlochziegel und Poroton



▲ MOSO® Horizontalverbindung HV-DAZ



▲ MOSO® Horizontalverbindung HV-DPB



▲ MOSO® Horizontalverbindung HV-DU



HV-DAZ

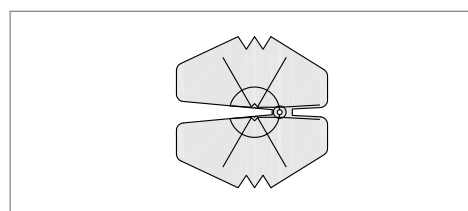
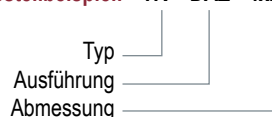
Typ / Ausführung	Abmessung [mm]	max. Schalenabstand [mm]	Bohrung [mm]	Nachweis
HV-DAZ  Verankerungsgrund KS-Vollstein oder Beton	4x180	45	8x60	Bauaufsichtliche Zulassung
	4x210	75		
	4x250	115		
	4x275	140*		
	4x300	165*		
	4x320	185*		
	4x350	215*		
	4x375	240*		
	4x400	250		
	5x350	bis 215 mm	8x60	Bauaufsichtliche Zulassung bis 40 cm
	5x375	bis 240 mm		
	5x400	bis 265 mm		
	5x425	bis 290 mm		
	5x450	bis 315 mm		
	5x475	bis 340 mm		
	5x500	bis 365 mm		
	5x525	bis 390 mm		
5x550	bis 415 mm			

Alternativ auch als HV-DPB für Hartschaumdämmung und HV-DU für tragende Holzkonstruktionen auf Anfrage.

* lagermäßig auch in CRC IV erhältlich

Weitere Typen und Längen auf Anfrage.

Bestellbeispiel: HV - DAZ - 4x210



▲ Zubehör: Iso-Clip

Zubehör

Bezeichnung	für Ausführung
Kralenplatten Ø 60 mm	-DAZ, -DPB, -DU
Tropfscheibe Ø 25 mm	-DAZ, -DPB, -DU
ISO-Clip Ø 60 mm	-DAZ, -DPB, -DU
Eindrehadapter	-DPB, -DU

Ausschreibungstext

... Stck. MOSO® Horizontalverbindung Typ HV-DAZ¹⁾-4x275²⁾ einschl. ISO-Clip liefern und fachgerecht einbauen.

Alternativ:

... m² Wandfläche mit MOSO® Horizontalverbindung Typ HV-DAZ¹⁾ für Wandabstand (Dämmung und Luftschicht) ... cm, Verblendsteindicke ... cm, einschl. Dämmstoffhalter liefern und fachgerecht einbauen.

¹⁾ Typ gem. Tabelle

²⁾ Abmessungen gem. Tabelle

Querverweise für zusätzliche Informationen

Seiten	Thema
84 - 85	Technische Vorschrift Mauerwerksabfangung DIN EN 1996-2/NA



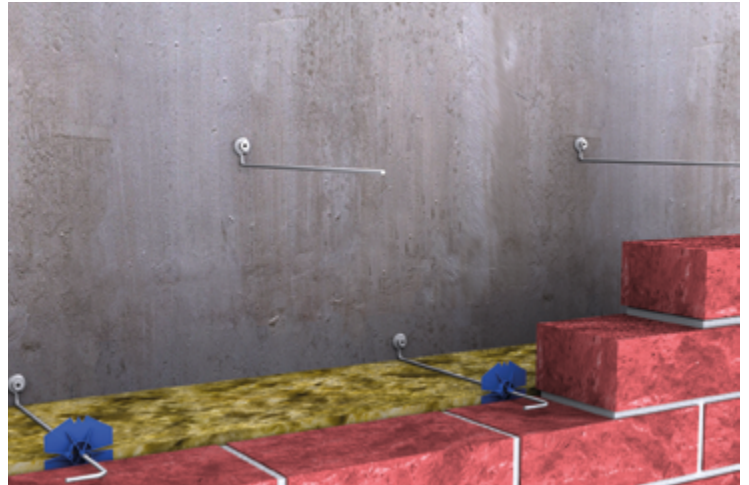
Die MOSO® Horizontalverbindung HV-L ist der Luftschichtösenanker für die Verbindung zweischaliger Mauerwerke.

Bei Sanierung kann auf den Abriss der alten Vorsatzschale verzichtet werden, da die Verankerung durch die alte Schale erfolgen kann.

Ebenso kann dieser Anker bei schwierigen Verankerungsgründen gesetzt werden, wenn die Tragfähigkeit durch Zugversuche nachgewiesen wird.

Produkt-Info

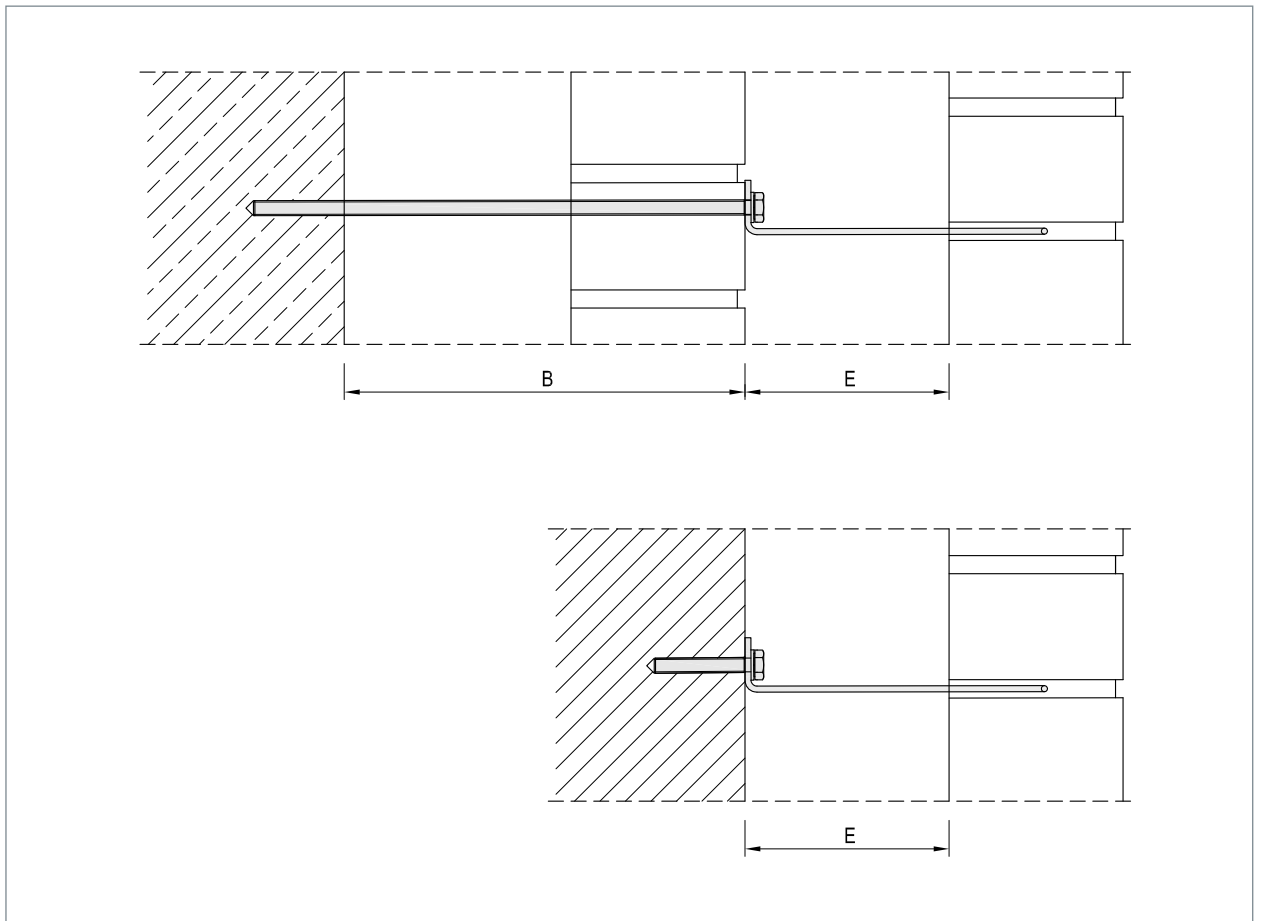
- Durchmesser: 4 mm
- Wandabstände: bis 150 mm (> auf Anfrage)
- Material: Nichtrostender Edelstahl
Korrosionsbeständigkeitsklasse (CRC) III-IV
- Nachweis: bauaufsichtliche Zulassung für den Rahmendübel



▲ Verankerung mit MOSO® Horizontalverbindung HV-L

Einsatz und Anwendung

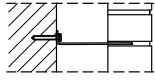
- für Sanierungen, bei denen die alte Vorsatzschale nicht abgerissen werden soll
- für nachträgliche Befestigung im Lochstein



▲ MOSO® Horizontalverbindung HV-L, Verankerung in Lochstein möglich

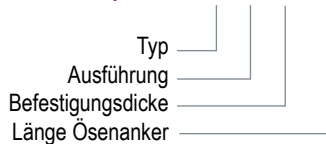


HV-L

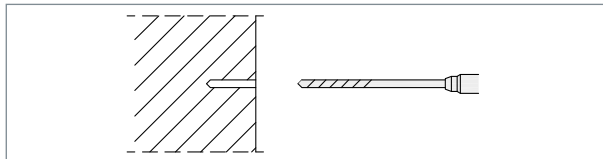
Typ / Ausführung	Bezeichnung ①	max. Befestigungsdicke B [mm]	Verankerungsgrund
HV-L 	HV-L-10-235	10	Vollstein Lochstein
	HV-L-30-235	30	
	HV-L-50-235	50	
	HV-L-70-235	70	
	HV-L-90-235	90	
	HV-L-110-235	110	
	HV-L-130-235	130	
	HV-L-150-235	150	
	HV-L-180-235	180	
	HV-L-210-235	210	

① Gilt für einen Wandabstand E bis 150 mm. Weitere Größen auf Anfrage.

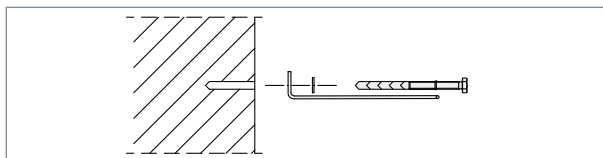
Bestellbeispiel: HV - L - 10 - 235



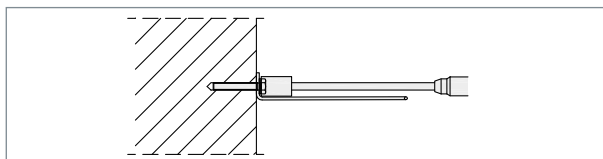
Montage HV-L



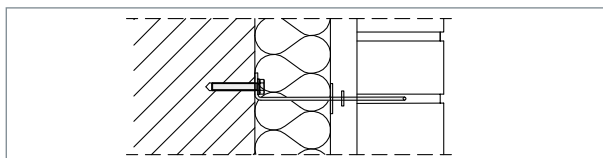
▲ Schritt 1: Bohrloch erstellen und reinigen



▲ Schritt 2: Ösenanker und U-Scheibe von hinten über die Dübelhülse ziehen



▲ Schritt 3: MOSO® Horizontalverbindung HV-L verschrauben



▲ Schritt 4: ggf. Dämmstoffhalter und Tropfscheibe montieren

Zubehör

Bezeichnung

Kralleplatten Ø 60 mm

Tropfscheibe Ø 25 mm

ISO-Clip Ø 60 mm

Ausschreibungstext

... Stck. MOSO® Horizontalverbindung Typ HV-L-10-235¹⁾ einschl. ISO-Clip liefern und fachgerecht einbauen.

Alternativ:

... m² Wandfläche mit MOSO® Horizontalverbindung Typ HV-L für Wandaufbau: alte Dämmung und Luftschicht ... cm, alte Verblendsteindicke ... cm, neue Dämmung und Luftschicht ... cm, neue Verblendsteindicke ... cm, einschl. Dämmstoffhalter liefern und fachgerecht einbauen.

¹⁾ Typ gem. Tabelle

Querverweise für zusätzliche Informationen

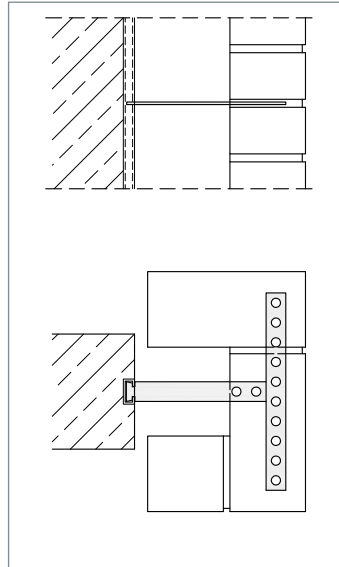
Seiten	Thema
82	Befestigung Fassadendübel
84 - 85	Technische Vorschrift Mauerwerksabfangung DIN EN 1996-2/NA



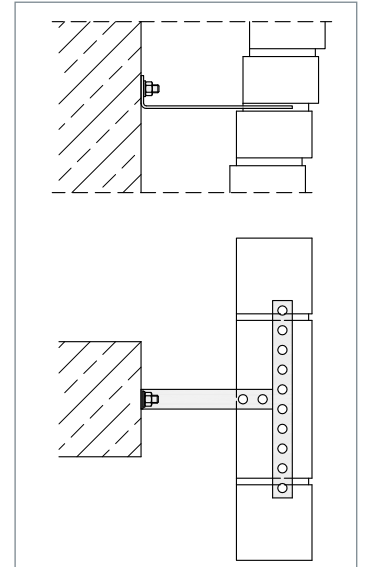
Die MOSO® Horizontalverbindung HV-S in Sonderausführung werden individuell von unserem Ingenieurbüro berechnet, um optimale Lösungen auch bei schwierigen Gegebenheiten zu gewährleisten.

Produkt-Info

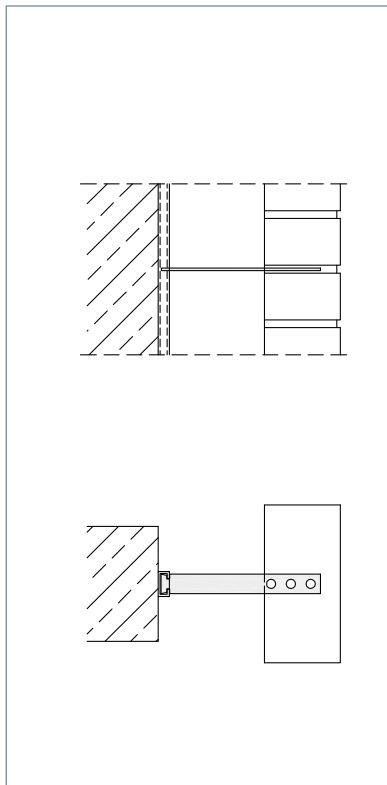
- Laststufen: nach Bedarf
- Wandabstände: nach Bedarf
- Material: Nichtrostender Edelstahl
Korrosionsbeständigkeitsklasse (CRC) III-IV
- Nachweis: statische Berechnung



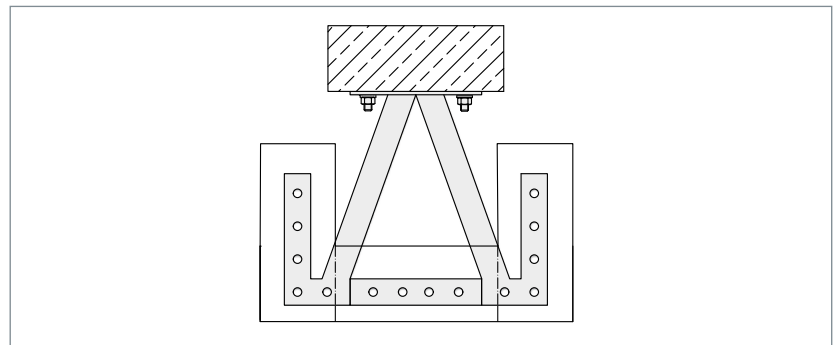
▲ Zur Pfeilerverankerung



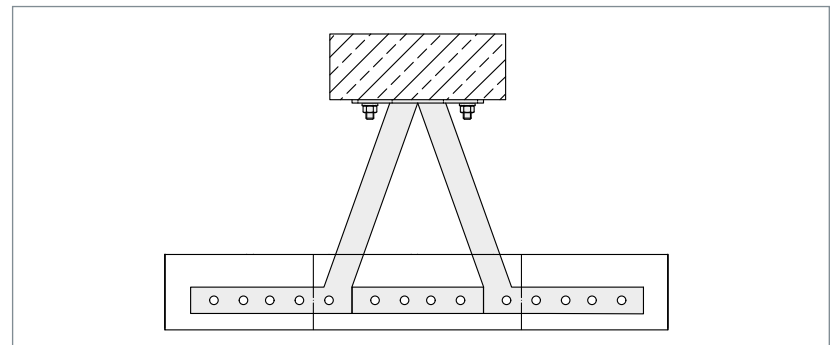
▲ Für abgetrepptes Mauerwerk



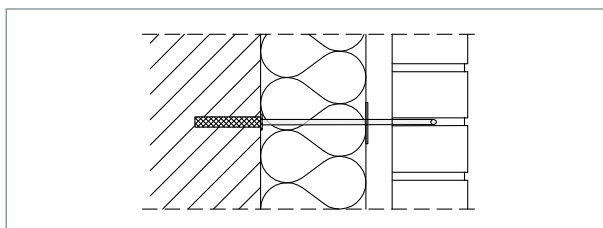
▲ Für Anschluss an Schiene



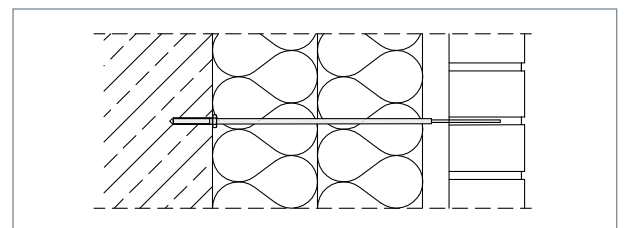
▲ Horizontale Sicherung eines U-förmigen Mauerwerks Pfeilers



▲ Horizontale Sicherung eines langen Mauerwerks Pfeilers mit schmaler Stahlbeton-Stütze im Rohbau als Verankerungsgrund



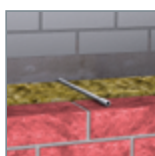
▲ Für schwierige Verankerungsgründe



▲ Für große Schalenabstände



GA-Q



GA-Z

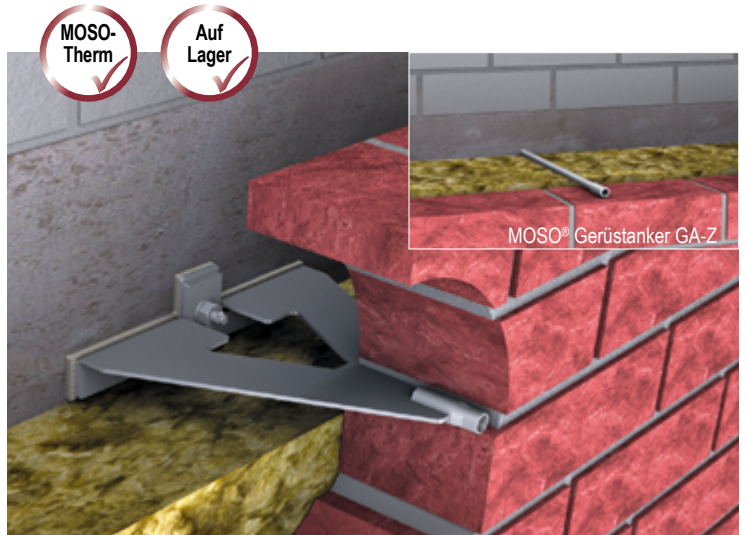


GA-S

MOSO® Gerüstanker



In Deutschland müssen Gerüste nach DIN 4420-3:2006-01 oder nach DIN 4426:2017-01 verankert werden. Die Tragfähigkeit der MOSO® Gerüstanker GA-Q und GA-Z werden nach Vorgaben der DIN 4426:2017-01 berechnet, da hier die zu verankernden Lasten ungünstig sind.



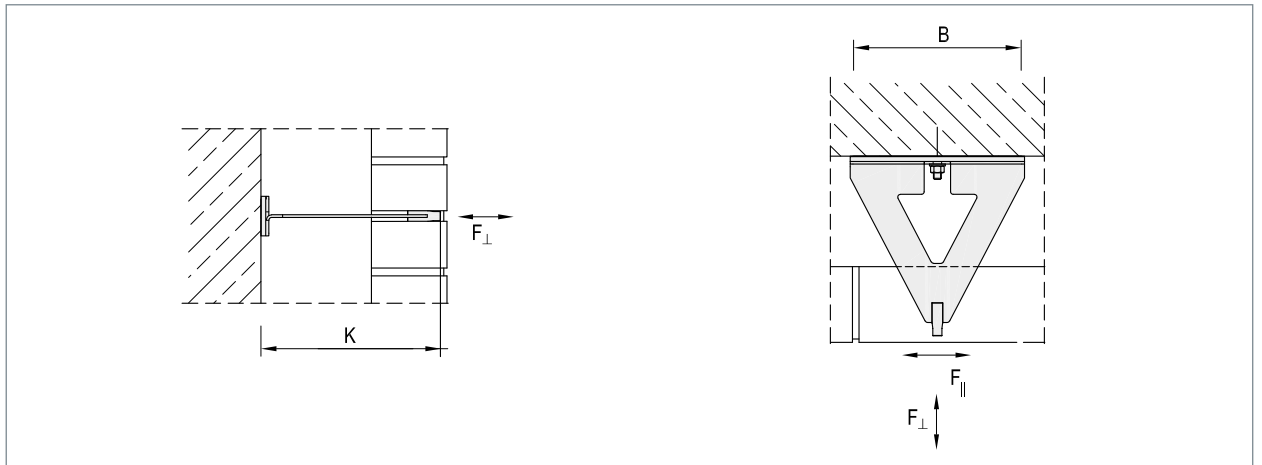
▲ Verankerung mit MOSO® Gerüstanker GA-Q, auch mit MOSOTherm erhältlich

Produkt-Info

- Laststufen: 5,7 kN
- Wandabstände: 75 mm - 260 mm (>/< auf Anfrage)
- Material: Nichtrostender Edelstahl
Korrosionsbeständigkeitsklasse (CRC) I-V
- Nachweis: statische Berechnung

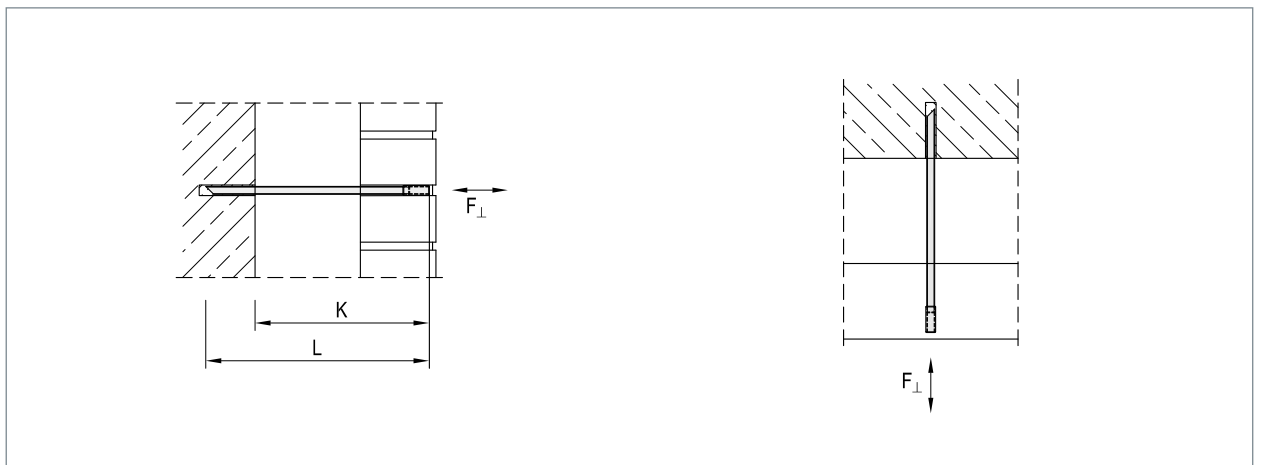
Einsatz und Anwendung

- Typ GA-Q für Zug-, Druck- und Querkräfte
- Typ GA-Z für Zug- und Druckkräfte



▲ MOSO® Gerüstanker GA-Q
K-Maß inkl. 5 mm MOSOTherm

▲ GA-Q



▲ MOSO® Gerüstanker GA-Z
L = K + 75 mm

▲ GA-Z



GA-Q / GA-Z

Typ / Ausführung	Laststufe	5,7 kN		
	Wandabstand ① [mm]	GA-Q Kraglänge K [mm]	GA-Q (Breite B) [mm]	GA-Z Kraglänge K [mm]
	75 - 100	185	180	185
	95 - 120	205	200	205
	115 - 140	225	220	225
	135 - 160	245	240	245
	155 - 180	265	260	265
	175 - 200	285	280	285
	195 - 220	305	300	305
	215 - 240	325	320	325
	235 - 260	345	340	345
	Größere Wandabstände auf Anfrage			
zu verwendende Ringschraube		M12		M12
Schutzstopfen		grau Ø 20 mm		grau Ø 20 mm
Befestigungsgröße		M12		M12
empfohlene Befestigung ②		RG M12x160 A4 mit RSB12		RSB12 mini

① Angaben gelten für Verblendsteine von 115 mm Dicke

② Der Nachweis der Verankerung ist unter Berücksichtigung der jeweiligen Einbausituation zu führen.

Bestellbeispiel: GA - Q - 205 - 5,7



Bemessung von Gerüstankern

Nach DIN 4426:2017-01 (Einrichtungen zur Instandhaltung baulicher Anlagen - Sicherheitstechnische Anforderungen an Arbeitsplätze und Verkehrswege - Planung und Ausführung) darf der vertikale Abstand zwischen den Verankerungsebenen 4 m nicht überschritten werden - der horizontale Abstand der Anker wird nicht festgelegt. Eine Unterscheidung zwischen bekleideten und unbekleideten Gerüsten findet in dieser Norm nicht statt. Folgende Belastungen werden senkrecht und parallel pro Meter Gerüstlänge angesetzt:

$$F_{\perp} = 2,25 \text{ kN/m}$$

$$F_{\parallel} = 0,75 \text{ kN/m}$$

Bei einem üblichen Gerüstständerabstand von 2,5 m resultieren daraus folgende Belastungen für die MOSO® Gerüstanker:

$$F_{\perp} = 2,25 \text{ kN/m} \times 2,5 \text{ m} = 5,63 \text{ kN}$$

$$F_{\parallel} = 0,75 \text{ kN/m} \times 2,5 \text{ m} = 1,88 \text{ kN}$$

Wird ein Teilsicherheitsbeiwert γ_Q von 1,5 für veränderliche Lasten zu Grunde gelegt, ergeben sich folgende Bemessungslasten:

$$F_{ED,\perp} = 5,63 \text{ kN} \times 1,5 = 8,45 \text{ kN}$$

$$F_{ED,\parallel} = 1,88 \text{ kN} \times 1,5 = 2,82 \text{ kN}$$

Beträgt der vertikale Abstand weniger als 4 m, dürfen die Kräfte linear abgemindert werden. Die angegebenen Kräfte sind an Gebäudekanten (z.B. Traufkanten, Gebäudeecken) zu verdoppeln.

Querverweise für zusätzliche Informationen

Seiten	Thema
80 - 83	Technische Details

Ausschreibungstext

... Stck. MOSO® Gerüstanker Typ GA-Q-185¹⁾-5,7²⁾ einschl. Schutzstopfen und Dübel für gerissenen Beton³⁾ liefern und fachgerecht einbauen.

¹⁾ Kraglänge gem. Tabelle

²⁾ Laststufe gem. Tabelle

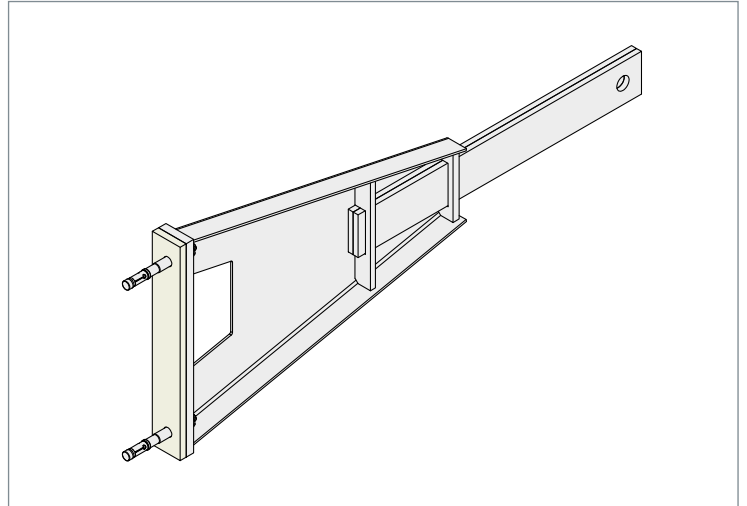
³⁾ Befestigung gem. Tabelle



Die MOSO® Gerüstanker GA-S in Sonderausführung werden individuell von unserem Ingenieurbüro berechnet, um optimale Lösungen auch bei schwierigen Gegebenheiten zu gewährleisten.

Produkt-Info

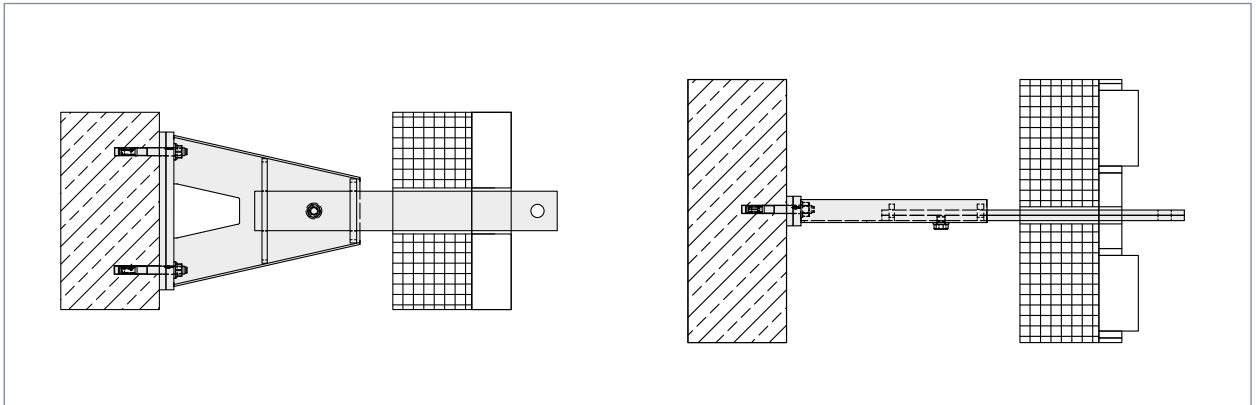
- Laststufen: nach Erfordernis
- Wandabstände: nach Erfordernis
- Material: Nichtrostender Edelstahl
Korrosionsbeständigkeitsklasse (CRC) I-V
- Nachweis: statische Berechnung



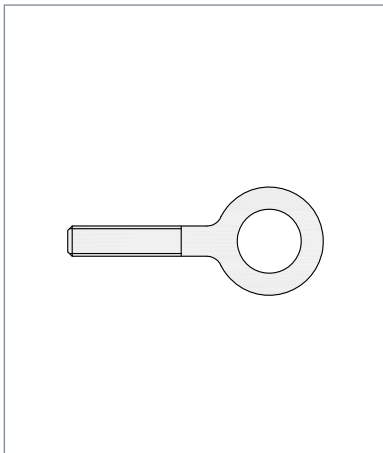
▲ Sonderdauergerüstanker für große Schalenabstände

Einsatz und Anwendung

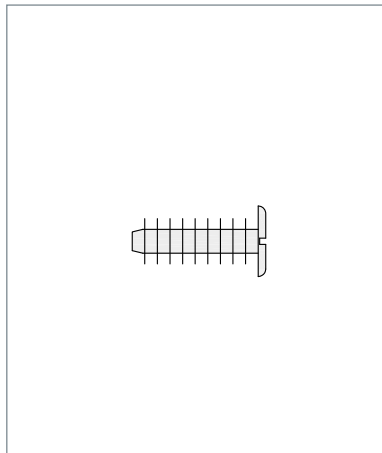
- Dimensionierung von Sonderkonsolankern nach statischen und konstruktiven Erfordernissen und Montierbarkeit vor Ort



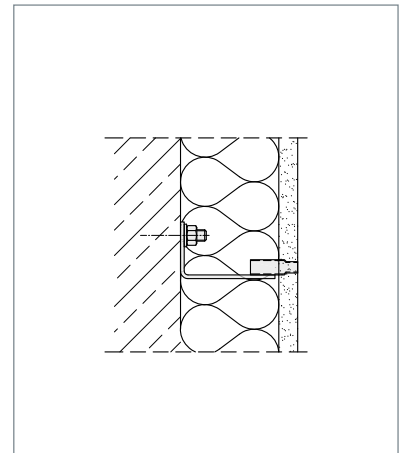
▲ Für die Verankerung bei Elementfassaden mit geringer horizontaler Fugendicke



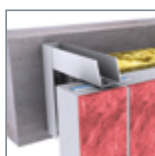
▲ Ringschraube M12, galv. verzinkt



▲ Abdeckstopfen Standard: in Zementgrau



▲ Für kurze Abstände



FB-G / WK-U



Sonderlösungen



MO-DA

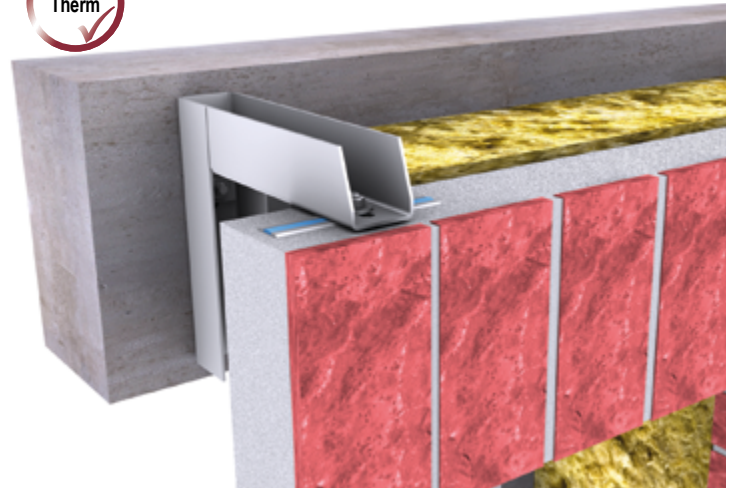


WK-I / FB-I

MOSO® Konsolvarianten



Die U-Profilvariante ist die Lösung für Abfanglinien die über dem Verankerungspunkt des Tragankers liegen. Zudem kann diese Konsolvariante exzentrische Lastverteilungen über einen zweiten Verankerungspunkt aufnehmen.



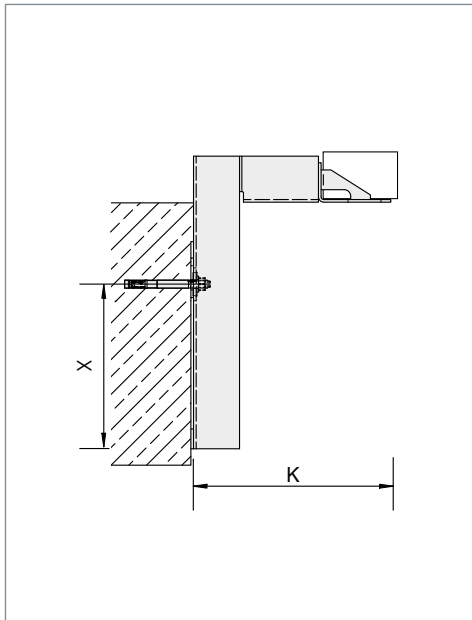
▲ U-Profil-Konsolen als Galgenausführung

Produkt-Info

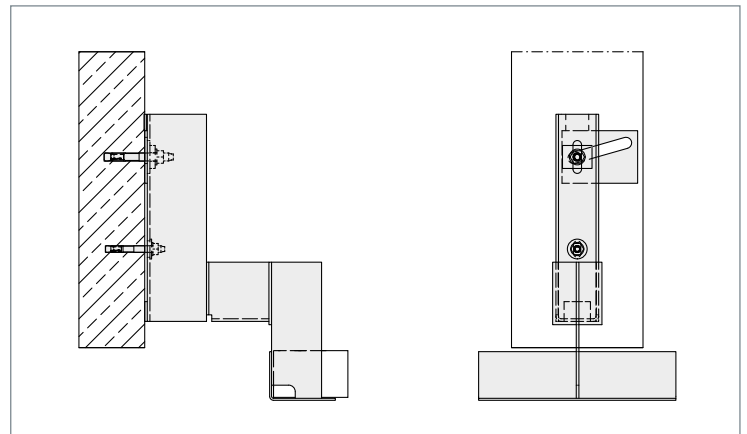
- Laststufen: 3,0 kN - 25,0 kN
- Wandabstände: 20 mm - 370 mm (> auf Anfrage)
- Höhenjustierung: ± 15 mm
- Material: Nichtrostender Edelstahl
Korrosionsbeständigkeitsklasse (CRC) I-V
- Nachweis: statische Berechnung

Einsatz und Anwendung

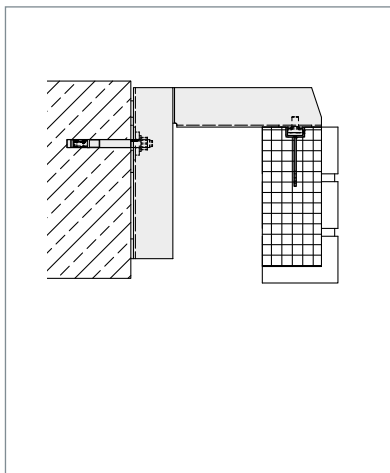
- bei geringer Bauteilhöhe
- im Bereich von z.B. Rollläden
- für hochgestellte Abfangsituationen



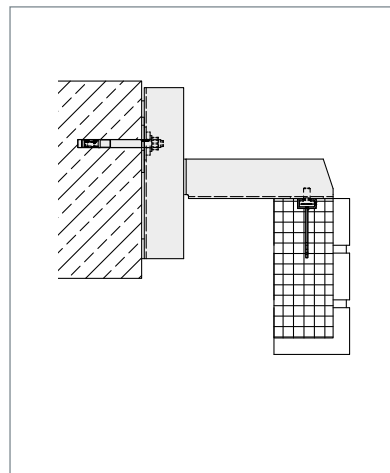
▲ MOSO® Winkelkonsolanker WK-U



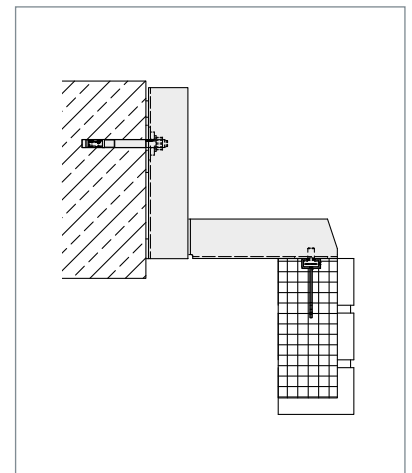
▲ Einzelanker Montage am schmalen Rohbau, 2. Dübel als Verdrehsicherung



▲ FB-G



▲ FB-G, Höhenlage mittig



▲ FB-G, Höhenlage unten

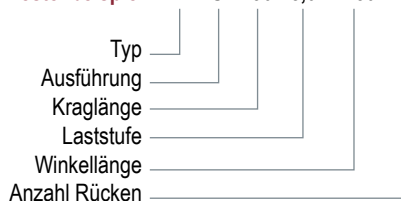


U-Profil-Konsolen

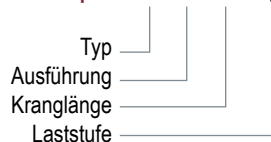
Typ / Ausführung	Laststufe	3,0 kN			6,0 kN			9,0 kN		
	Wandabstand W bis max. [mm]	Kraglänge K [mm]	Konsolhöhe x [mm]	U-Profil	Kraglänge K [mm]	Konsolhöhe x [mm]	U-Profil	Kraglänge K [mm]	Konsolhöhe x [mm]	U-Profil
FB- 	100	190 mm	150 mm	U56/50/3	190 mm	200 mm	U56/70/3	190 mm	250 mm	U56/80/3
	110	200 mm	150 mm	U56/50/3	200 mm	200 mm	U56/70/3	200 mm	250 mm	U56/80/3
	120	210 mm	150 mm	U56/60/3	210 mm	200 mm	U56/70/3	210 mm	250 mm	U56/80/3
	160	250 mm	175 mm	U56/60/3	250 mm	250 mm	U56/80/3	250 mm	300 mm	U65/80/4
	170	260 mm	175 mm	U56/70/3	260 mm	250 mm	U56/80/3	260 mm	300 mm	U65/80/4
	200	290 mm	175 mm	U56/70/3	290 mm	250 mm	U56/80/3	290 mm	300 mm	U65/90/4
	210	300 mm	175 mm	U56/70/3	300 mm	300 mm	U65/80/4	300 mm	300 mm	U65/90/4
	240	330 mm	175 mm	U56/70/3	330 mm	300 mm	U65/80/4	330 mm	350 mm	U65/100/4
	250	340 mm	200 mm	U56/70/3	340 mm	350 mm	U65/90/4	340 mm	350 mm	U65/100/4
	280	370 mm	200 mm	U56/70/3	370 mm	350 mm	U65/90/4	370 mm	400 mm	U65/100/4
	290	380 mm	200 mm	U56/70/3	380 mm	350 mm	U65/90/4	380 mm	400 mm	U65/100/4
	320	410 mm	250 mm	U56/80/3	410 mm	350 mm	U65/90/4	410 mm	425 mm	U71/100/5
	330	420 mm	300 mm	U65/80/3	420 mm	350 mm	U65/90/4	420 mm	450 mm	U71/110/5
	340	430 mm	300 mm	U65/80/3	430 mm	400 mm	U65/100/4	430 mm	450 mm	U71/110/5
360	450 mm	350 mm	U65/80/3	450 mm	400 mm	U65/100/4	450 mm	450 mm	U71/110/5	

Typ / Ausführung	Laststufe	4,0 kN			8,0 kN			12,0 kN		
	Wandabstand W bis max. [mm]	Kraglänge K [mm]	Konsolhöhe x [mm]	U-Profil	Kraglänge K [mm]	Konsolhöhe x [mm]	U-Profil	Kraglänge K [mm]	Konsolhöhe x [mm]	U-Profil
WK- 	100	190 mm	150 mm	U56/60/3	190 mm	200 mm	U56/70/3	190 mm	250 mm	U65/80/4
	120	210 mm	150 mm	U56/60/3	210 mm	200 mm	U56/80/3	210 mm	250 mm	U65/80/4
	160	250 mm	175 mm	U56/70/3	250 mm	250 mm	U65/90/4	250 mm	300 mm	U65/90/4
	170	260 mm	175 mm	U56/80/3	260 mm	250 mm	U65/90/4	260 mm	300 mm	U65/90/4
	200	290 mm	175 mm	U56/80/3	290 mm	250 mm	U65/90/4	290 mm	300 mm	U71/100/5
	210	300 mm	175 mm	U56/80/3	300 mm	300 mm	U65/90/4	300 mm	300 mm	U71/100/5
	240	330 mm	175 mm	U56/80/3	330 mm	300 mm	U65/90/4	330 mm	350 mm	U71/100/5
	250	340 mm	200 mm	U56/80/3	340 mm	350 mm	U65/100/4	340 mm	350 mm	U71/100/5
	280	370 mm	200 mm	U56/80/3	370 mm	350 mm	U65/100/4	370 mm	400 mm	U71/110/5
	290	380 mm	200 mm	U56/80/3	380 mm	350 mm	U65/100/4	380 mm	400 mm	U71/110/5
	320	410 mm	250 mm	U65/80/4	410 mm	350 mm	U65/100/4	410 mm	425 mm	U71/110/5
	330	420 mm	300 mm	U65/80/4	420 mm	350 mm	U65/100/4	420 mm	450 mm	auf Anfrage
	340	430 mm	300 mm	U65/80/4	430 mm	400 mm	U71/100/5	430 mm	450 mm	auf Anfrage
	360	450 mm	350 mm	U65/80/4	450 mm	400 mm	U71/100/5	450 mm	450 mm	auf Anfrage

Bestellbeispiel: WK - U - 290 - 8,0 - 1250 - 2R



Bestellbeispiel: FB - G - 210 - 3,0



Ausschreibungstext

Stck. MOSO® Winkelkonsolanker Typ WK-U-290-8,0-1250-2R einschl. Dübel für gerissenen Beton³⁾ liefern und fachgerecht einbauen.

Ausschreibungstext

... Stck. MOSO® Fertigteilbefestigung FB-G-210-3,0 einschl. Dübel für gerissenen Beton³⁾ und Befestigung für im Fertigteil einbetonierter Ankerschiene MBA 28/15 ES(F) mit bauaufsichtlicher Zulassung liefern und fachgerecht einbauen.



Deckenadapter - Hoher Lastabtrag bei geringen Bauteilhöhen MO-DA

Der Deckenadapter ermöglicht es, Laststufen bis 8 kN an geringe Bauteilhöhen zu verankern. Dadurch sind z.B. geschossweise Abfangungen an einer Stahlbetondecke auch bei Außenecken möglich. Trotz der Verankerung auf der Decke bleibt eine Justierung in der Höhe möglich. Bei nicht betonierten Überzügen oder Aufkantungen stellt dieses System eine praktikable Lösung dar, die lagermäßig bei uns im Haus geführt wird. Die neue optimierte Variante bietet einen größeren Lastabtrag pro Ankerpunkt und 2,5 cm mehr statische Konsolhöhe (X-Maß).



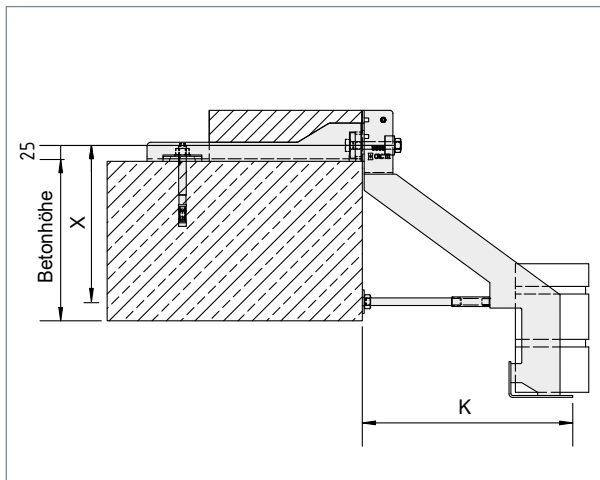
▲ Deckenanker MO-DA

Produkt-Info

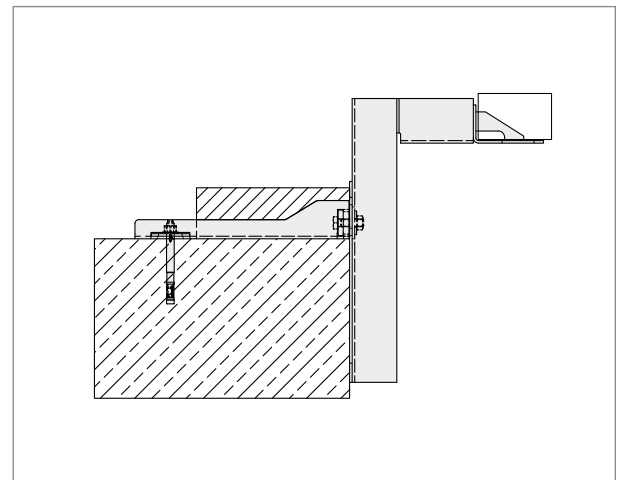
- Wandabstände: 20 - 360 mm (> auf Anfrage)
- Material: Nichtrostender Edelstahl
Korrosionsbeständigkeitsklasse (CRC) I-V
- Nachweis: statische Berechnung

Einsatz und Anwendung

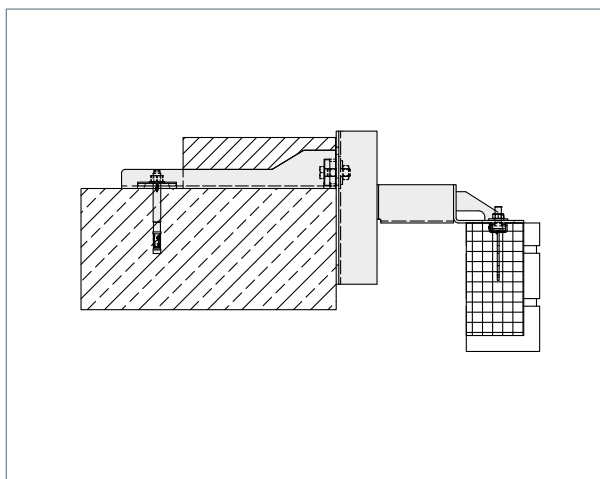
- wenn nur eine Stahlbetondecke als Verankerungsgrund verfügbar ist
- Verwendung im Standard nicht mit TAK 2 oder 3 möglich



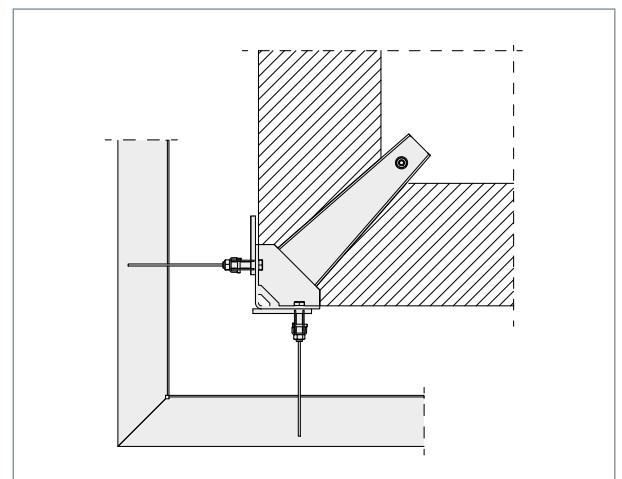
▲ Das X-Maß der Konsole ist 25 mm höher als OK des Stahlbeton-Bauteils



▲ WK-U Konsole an MO-DA



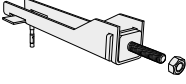
▲ FB-G Konsole an MO-DA



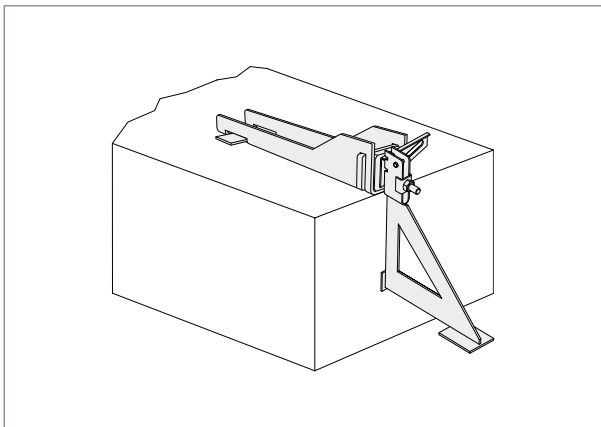
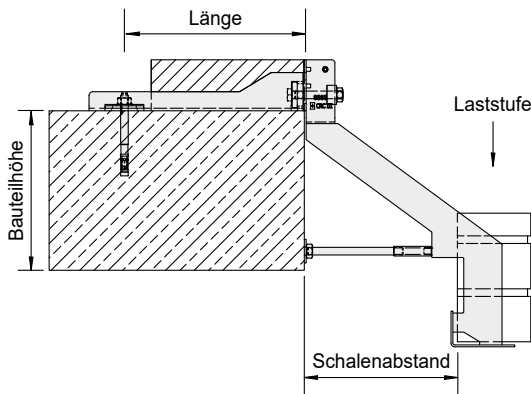
▲ Eck-Variante



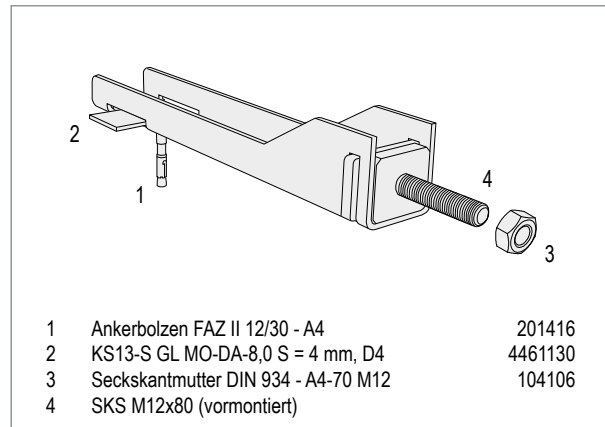
MO-DA

Typ / Ausführung	Laaststufe	4,0 kN	8,0 kN
	Schalenabstand [mm]	Mindest-Stahlbeton-Bauteilhöhe in mm	
MO-DA 	bis 150	150	200
	ab 160	175	200
	ab 200	175	250
	ab 240	175	300
	ab 280	175	350
	ab 290	200	350
	ab 320	250	350
	ab 340	300	350
	bis 360	350	400

Sonderkonsolen mit reduzierter Konsolhöhe auf Anfrage möglich. Die Zuglast auf den Deckenadapter darf 10kN aber nicht überschreiten.

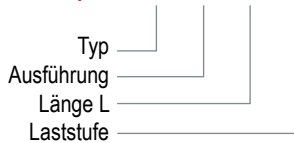


▲ EK-U Konsole kombiniert mit MO-DA



▲ MO-DA Zubehör

Bestellbeispiel: MO - DA - 280 - 8,0 **Artikelnr.** 4989118



Ausschreibungstext

... Stck. MOSO® Deckenadapter MO-DA 280-8,0 für den Anschluss von Konsoltraganker liefern und fachgerecht auf der Stahlbeton-Decke/Sohle montieren. Kernbohrungen oder andere Durchlässe im Rohbaumauerwerk evtl. erforderlich.

Querverweise für zusätzliche Informationen

Seiten	Thema
84 - 85	Technische Vorschrift Mauerwerksabfangung DIN EN 1996-2/NA



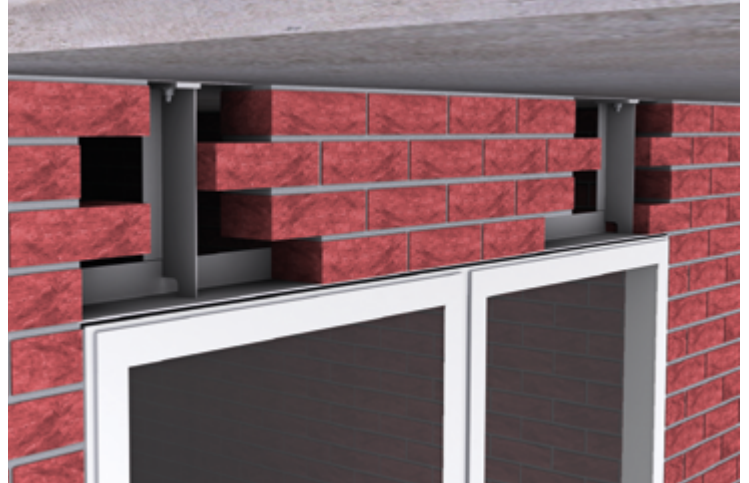
Dieser Konsoltyp ist für eine Montage parallel zum Verblender, wie gemäß Schaubild unter einer ausragenden Balkonplatte, konzipiert. Entsprechend der geringen Aufmauerungshöhe ist die Konstruktion schlank bemessen, um auch das Montieren auf engem Raum zu ermöglichen. Die Ausführung ist als Winkelschiene oder als Fertigteilbefestigung verfügbar.

Produkt-Info

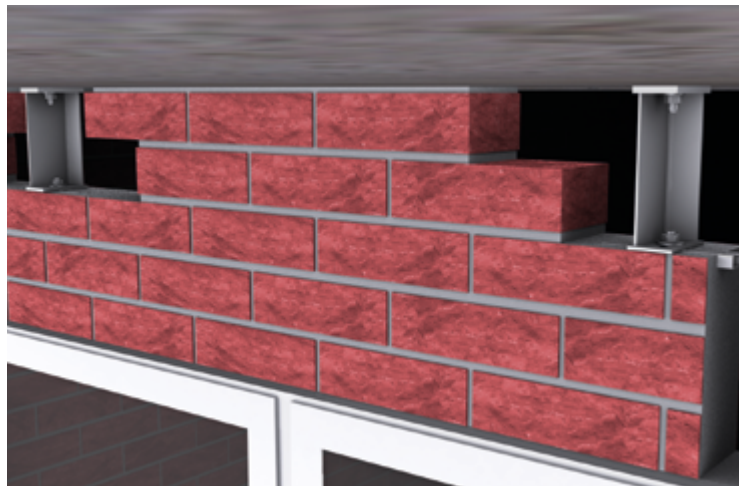
- Material: Nichtrostender Edelstahl
Korrosionsbeständigkeitsklasse (CRC) III/IV (Außenbereich)
- Nachweis: statische Berechnung

Bitte beachten

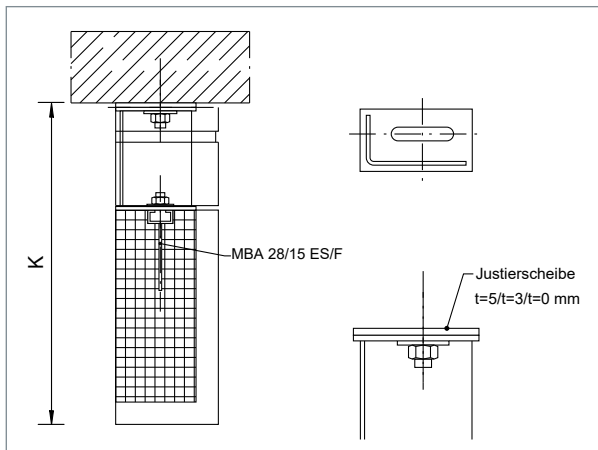
- Die Verankerung an der Balkonplatte muss geklärt werden.
- Die Verblendfläche, die an der Balkonplatte verankert ist, sollte von dem anschließenden Verblendmauerwerk mit Dehnfugen getrennt werden.



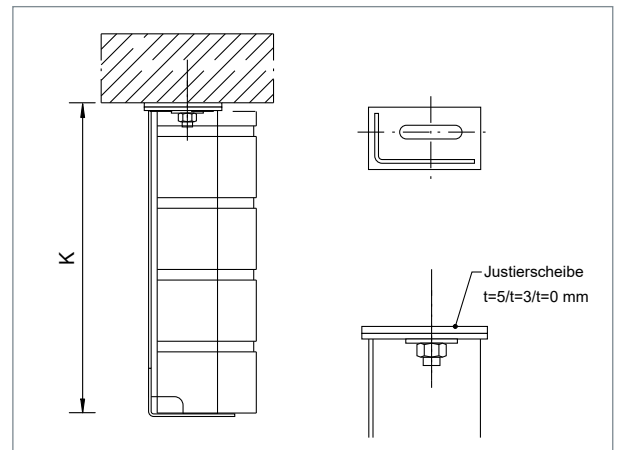
▲ WK-I Konsole unter Balkonplatte



▲ FB-I Konsole mit Fertigteil



▲ FB-I Konsole



▲ WK-I Konsole



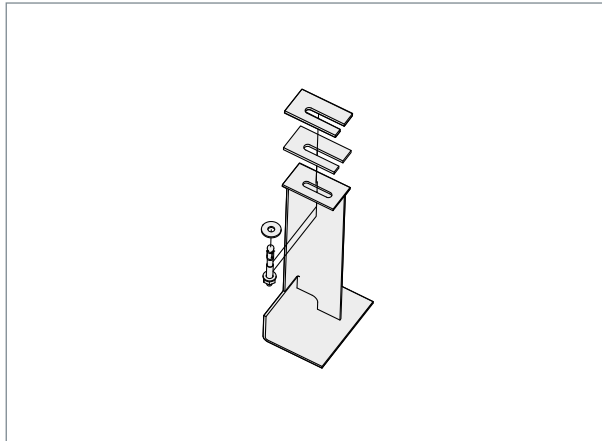
Last- und Längenverhältnis

Aufmauerungshöhe [m]	Maximale Elementlänge [m]
0,24	2,99
0,37	2,36
0,49	1,74

Fertigteil-Schichthöhen NF und DF

Fertigteilschichten	NF	DF
2 Schicht	0,154	Höhe zu gering
3 Schicht	0,238	0,177
4 Schicht	0,321	0,239

Kragmaß Bestimmung FB-I: Höhe UK Betondecke - UK Fertigteil - FT-Höhe
 Kragmaß Bestimmung WK-I: Höhe UK Betondecke - UK Klinker



▲ Explosionszeichnung WK-I

Um eine Höhenjustierung bei diesem Ankersystem zu ermöglichen, umfasst das Zubehör zwei Schlitzlochplatten (SL):

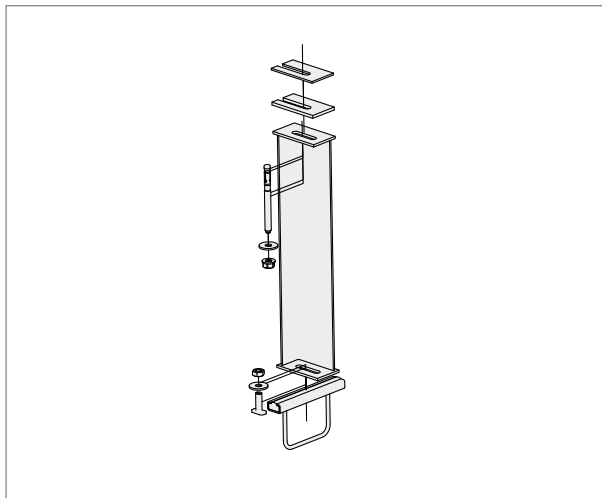
U-Scheibe 110/50/3, SL 13x50, A4/D4 4464103
 U-Scheibe 110/50/5, SL 13x50, A4/D4 4464105

Diese können in vier Kombination zur Ausgangsgrundlage zum Höhenausgleich montiert werden:

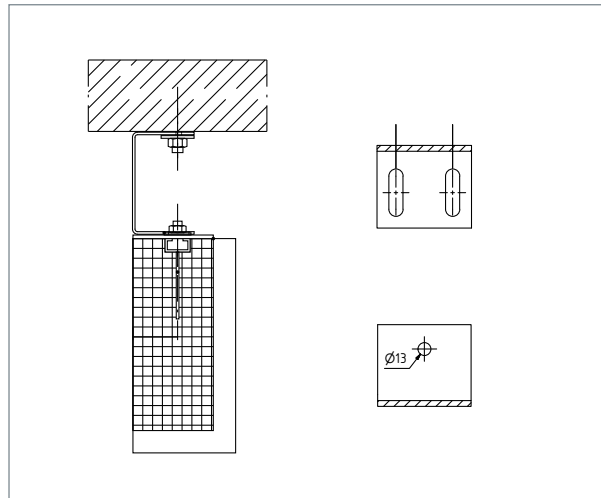
Beispiel FB-I-360-1,0 beim Kragmaß von 360 mm ist die 5 mm SL mit einbezogen.

Kragmaß [m]	Maßnahme
355	Keine SL Platte
358	nur die SL Platte 3 mm
360	Standard SL Platte 5 mm
363	Standard SL Platte 5 mm + 3 mm

Bei Nachbestellungen darf das Klemmaß (SL Platten inkl. Ankerplatte) 30 mm nicht überschreiten

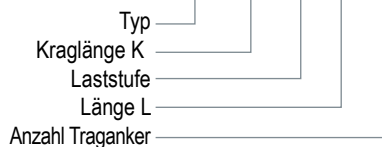


▲ Explosionszeichnung FB-I



▲ FB-IS Sonderbauform für schmale Abstände

Bestellbeispiel: WK-I - 240 - 1,0-2520-2R



Bestellbeispiel: FB-I - 360 - 1,0



Ausschreibungstext

... .. m Abfangung mit MOSO® Winkelkonsolanker Typ WK-I-240-1,0-2520-2R für Aufmauerungshöhe ... m, Verblendsteindicke ... cm, einschl. Dübel für gerissenen Beton liefern und fachgerecht einbauen.

Ausschreibungstext

... Stck. MOSO® Fertigteilbefestigung FB-I-360-1,0 einschl. Dübel für gerissenen Beton und Befestigung für im Fertigteil einbetonierter Ankerschiene MBA 28/15 ES/F mit bauaufsichtlicher Zulassung liefern und fachgerecht einbauen.



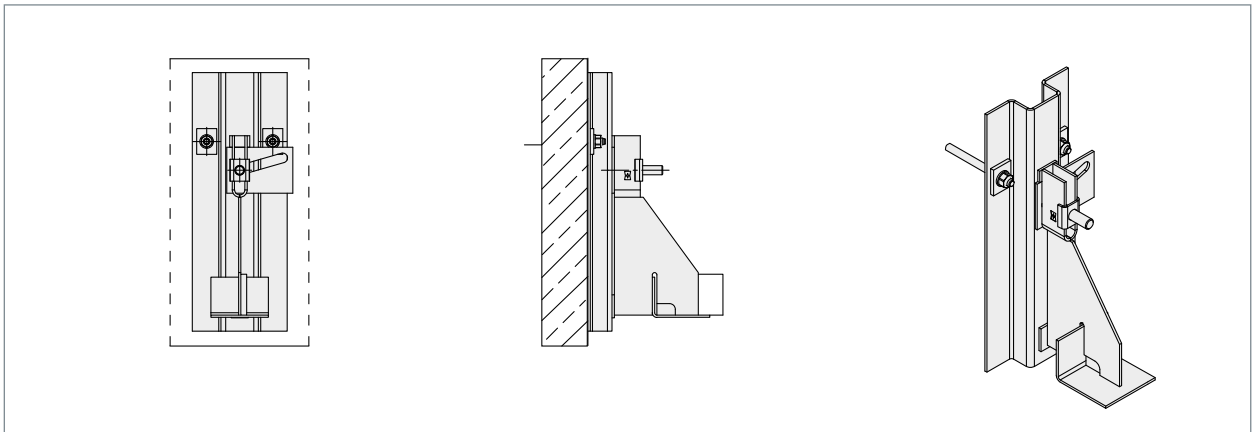
Sonderlösungen

Die MOSO® Sonderlösungen werden individuell von unserem Ingenieurbüro berechnet, um optimale Lösungen auch bei schwierigen Gegebenheiten zu gewährleisten.

Produkt-Info

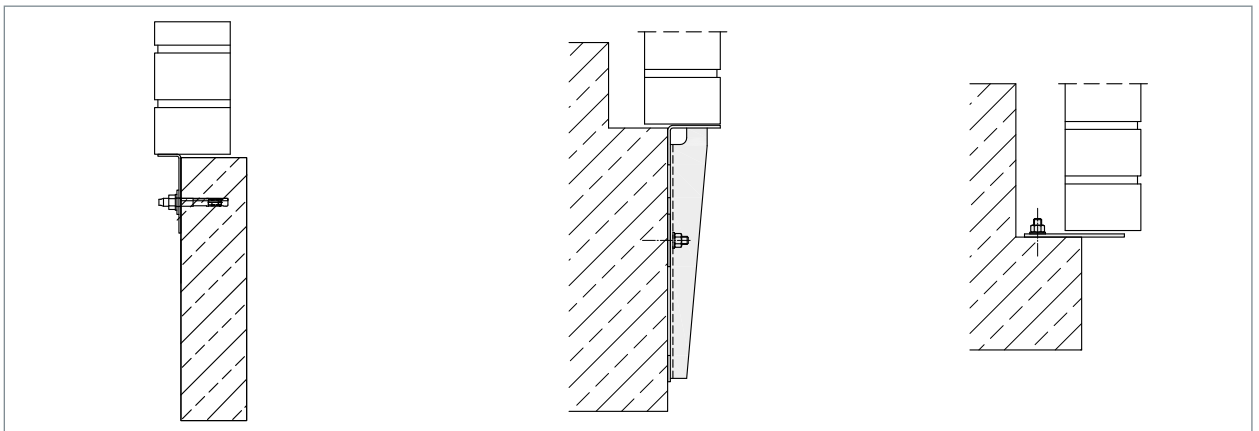
- Laststufen: nach Bedarf
- Wandabstände: nach Bedarf
- Material: Nichtrostender Edelstahl
Korrosionsbeständigkeitsklasse (CRC) I-V
- Nachweis: statische Berechnung

Nachträgliches Vergrößern des Schalenabstandes



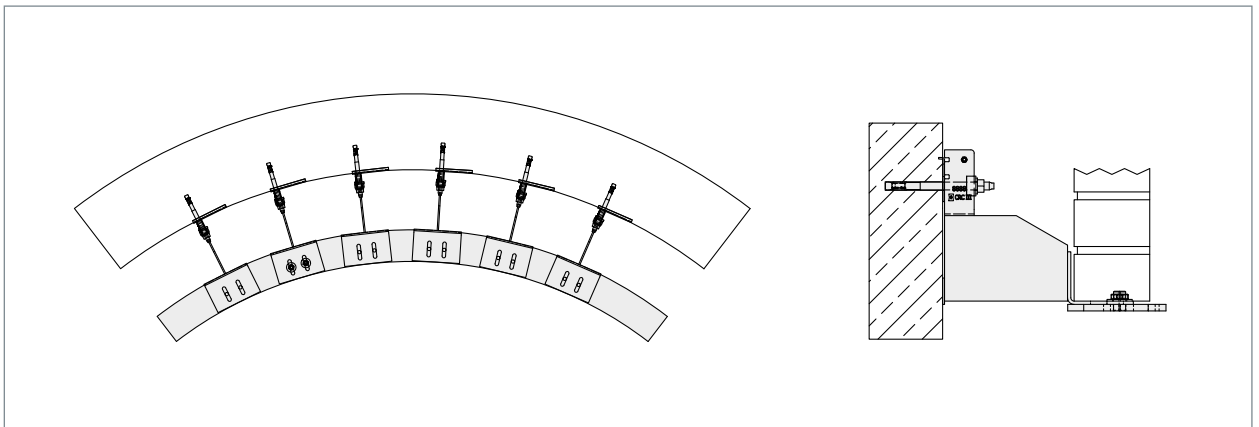
▲ Hutprofil zum Vergrößern des Schalenabstandes ab 20 mm

Fundament zu klein, welche Lösung darf es sein?



▲ Drei Möglichkeiten zur nicht planmäßigen Fundamentverbreiterung

Sonderlösung runden unser Lieferprogramm ab

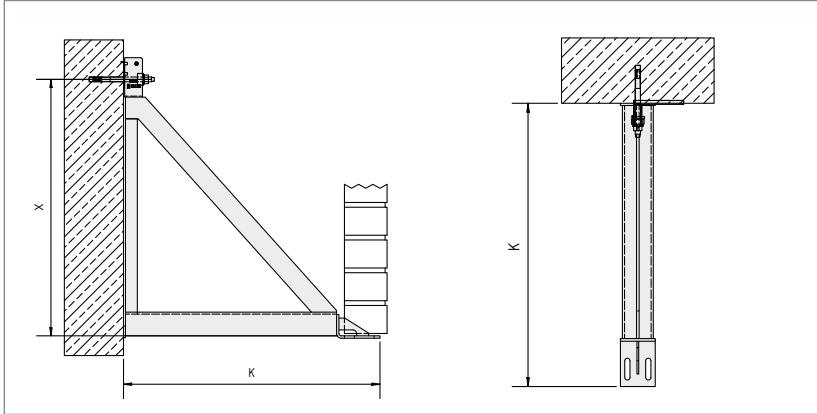


▲ Runde Abfangbereiche, konkave oder konvexe Form möglich



Druckstrebe = Druckstabil

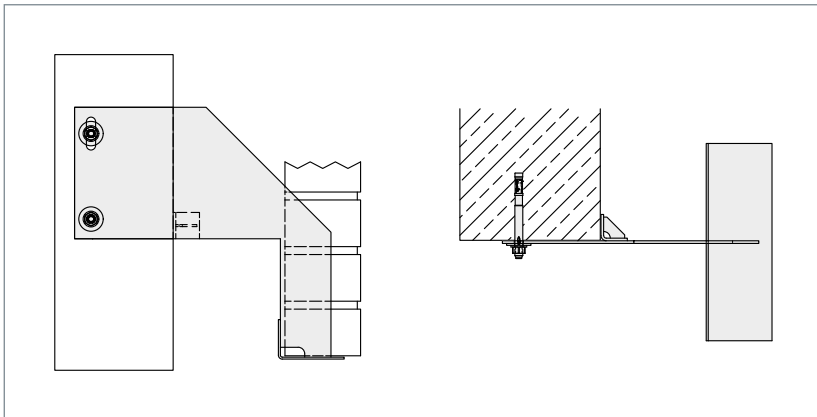
Große Schalenabstände ziehen ein erhöhtes Ausknickverhalten der Druckstrebe mit sich. Dieses nimmt das hier eingebaute U-Profil auf, um auch weit auskragenden Konsolen planen, berechnen und produzieren zu können.



▲ Konsolen mit großem K-Maß, Druckabstützung mittels U-Profil

Zugband Alternative

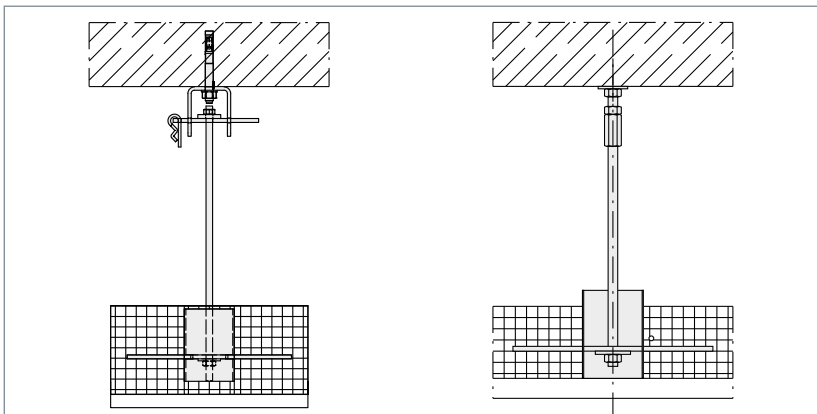
Für Situationen, z.B. an einer Außenecke, bei denen aber keine Stahlbeton-Stütze oder Wand verfügbar ist, kommt die Ecklösung zum Zuge. Mit zusätzlichem Druckabstützungswinkel wird die Last auf den Dübel gänzlich reduziert.



▲ Eckanker als Alternative zum Zugband

Unterhang Fertigteildecken

Fertigteildecken mit Riemchen Bekleidung können mittels FB-PA System montiert werden. Bei größeren Abständen zwischen UK Beton und OK FT empfehlen wir den neuen, in alle Richtungen verstellbaren FB-PAJ, um den Monteur die notwendige Justierung bei der Montage zu gewährleisten.



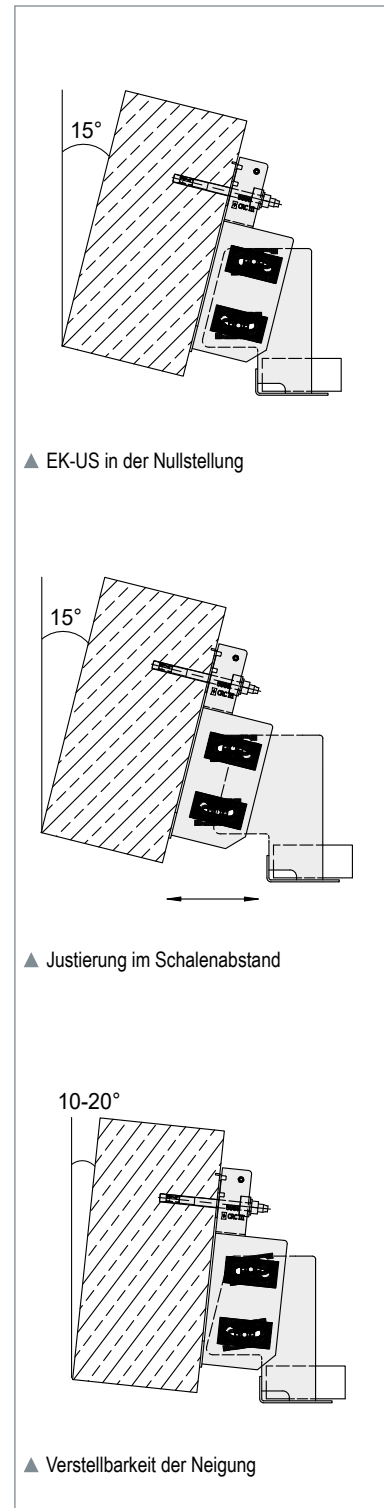
▲ Justierbarer Deckenanker FB-PAJ

▲ Standard-Deckenanker FB-PA

Maximal justierbar

Geneigte Rohbauten mit waagrecht abgetreppten Verblendsteinen sind ein architektonisches Highlight, welches mit dieser Sondervariante unkompliziert zu planen und montieren ist.

Ein kreisrunde verzahnte Doppel-Langlochvariante ermöglicht eine Verstellung im Schalenabstand, aber auch in der Neigung.



▲ EK-US in der Nullstellung

▲ Justierung im Schalenabstand

▲ Verstellbarkeit der Neigung

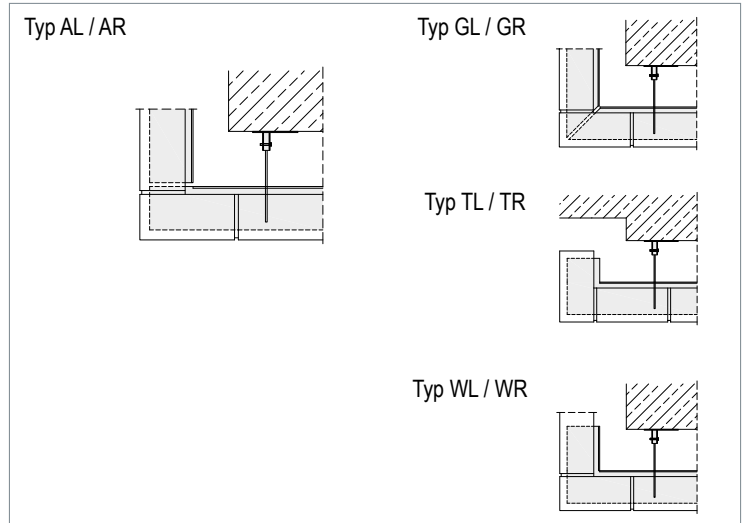


Eck- und Randausbildungen links und rechts

Um auch bei Gebäudeecken den unterschiedlichen Ansprüchen gerecht zu werden, haben wir verschiedene Eckausbildungen entwickelt, die bei jedem Winkelkonsolanker ausführbar sind.

Die jeweilige Ausführung wird der Bezeichnung als Zusatz beigefügt, z.B. WK-NAL bzw. WK-NAR...

Durch die weite Ausladung der Winkel sowie erhöhte Anforderungen an Konsolanker und Befestigung empfehlen wir, die Bemessung durch unser Ingenieurbüro vornehmen zu lassen.



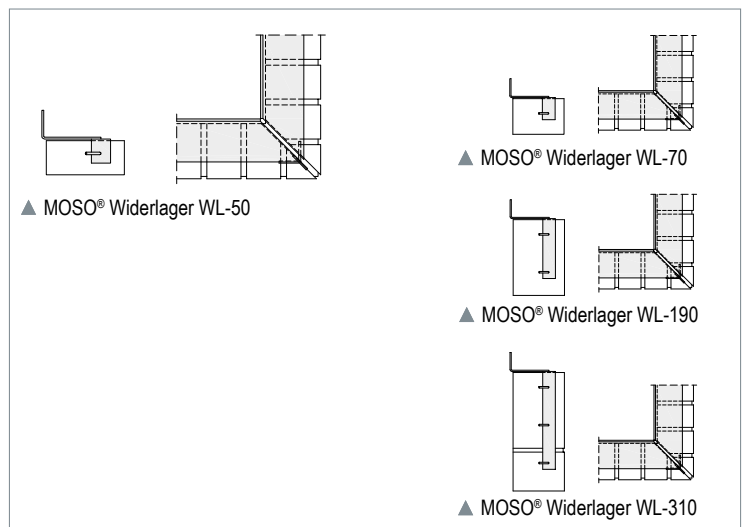
▲ Diverse Eck- und Randausbildungen

Widerlager im Eck- bzw. Dehnfugenbereich

Um im Eckbereich einer abgehängten Verblendung ein Herauslösen der Ecksteine zu verhindern, werden Widerlager eingesetzt.

Diese sind fest mit der Tragkonstruktion verschweißt und sichern das Mauerwerk durch die in die Steine greifenden Dorne.

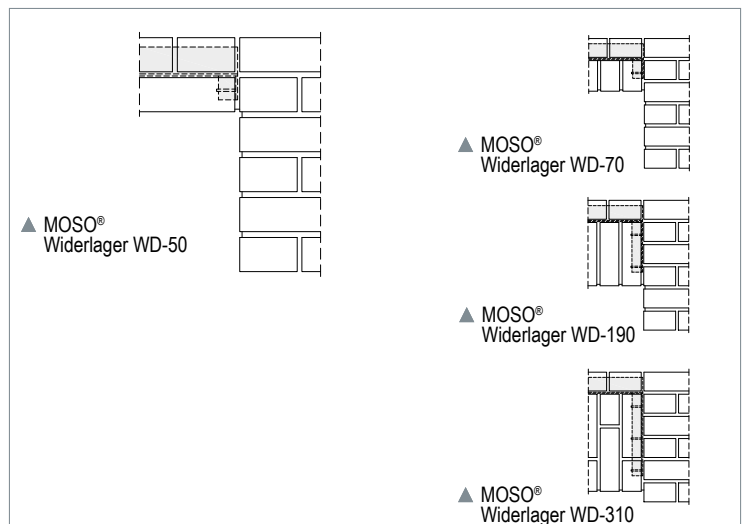
Selbstverständlich können auch Ecken unterschiedlicher Gehrungen so gesichert werden.



▲ Diverse Widerlager im Eckbereich, Typ WL

Analog zu den Widerlagern im Eckbereich verhindern diese Widerlager ein Abkippen der Verblendsteine in die Dehnungsfuge.

Wir empfehlen die Dimensionierung der Widerlager durch unser Ingenieurbüro.



▲ Diverse Widerlager im Dehnfugenbereich, Typ WD



MBA-ES



Zubehörartikel

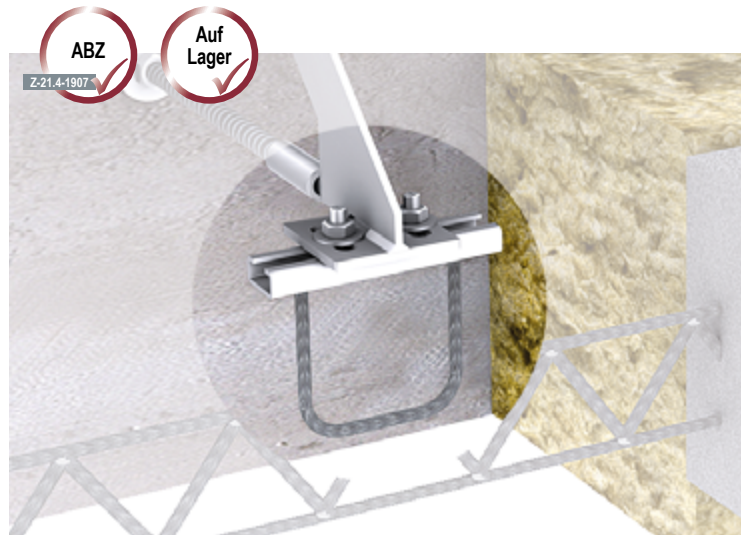
MOSO® Zubehör



Die Modersohn Beton-Ankerschienen sind Verbindungselemente zwischen dem Betonfertigteile und der Edelstahlkonsole. Die Ankerschienen sind gemäß der bauaufsichtlichen Zulassung in drei Laststufen lagermäßig verfügbar.

Die neuen Flachanker-Varianten sind schlanker in der Bauweise und stellen eine preiswerte Alternative zur konventionellen Rundanker Variante dar.

Alleinstellungsmerkmal dieser Schienen sind die 10%ige Lasterhöhung bei einer Betongüte von C35/45.

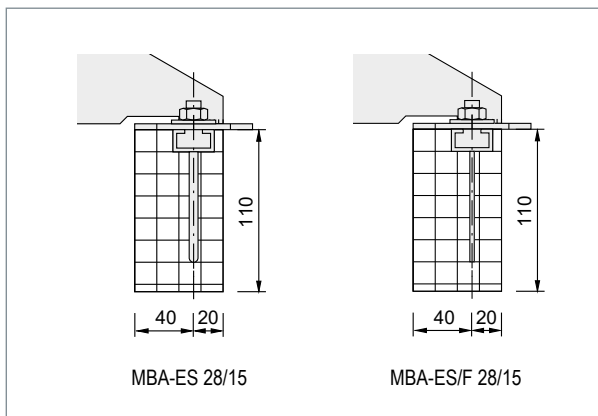


▲ Fertigsturz mit einbetonierter MOSO® Ankerschiene MBA-ES

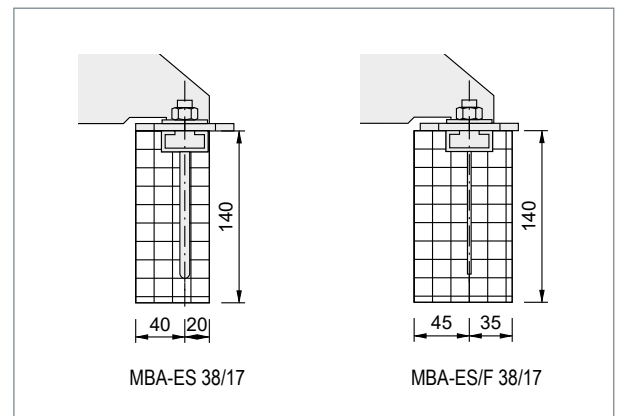
Produkt-Info

- Bauweise: Fertigsturz mit Stahlbeton-Kern
- Art der Sturzausbildung: Beliebige Form und Riemchenbelegung möglich
- Material: Nichtrostender Edelstahl
Korrosionsbeständigkeitsklasse (CRC) I-V
- Nachweis: Einbauteil im Fertigteil nach DIBt-Zulassung Z-21.4-1907

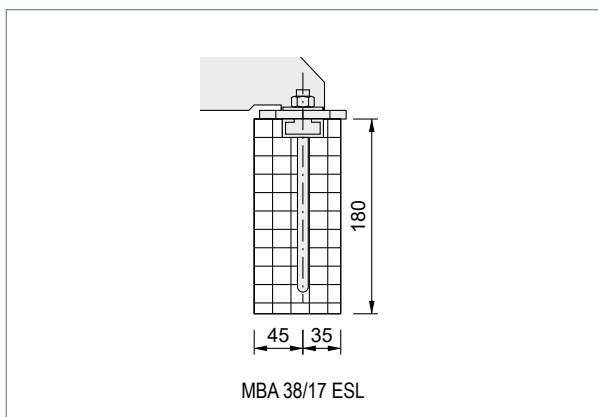
Mindest-Betonkernabmessung



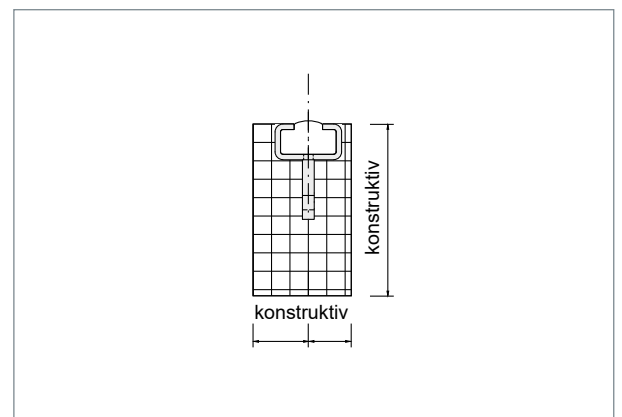
▲ MOSO® MBA-ES und MBA-ESF 28/15



▲ MOSO® MBA-ES und MBA-ESF 38/17



▲ MOSO® MBA-ESL 38/17

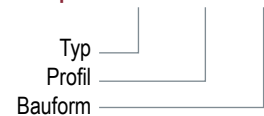


▲ MOSO® TA 28/15 K

Querverweise für zusätzliche Informationen

Seiten	Thema
83	MBA-CE Ankerschiene

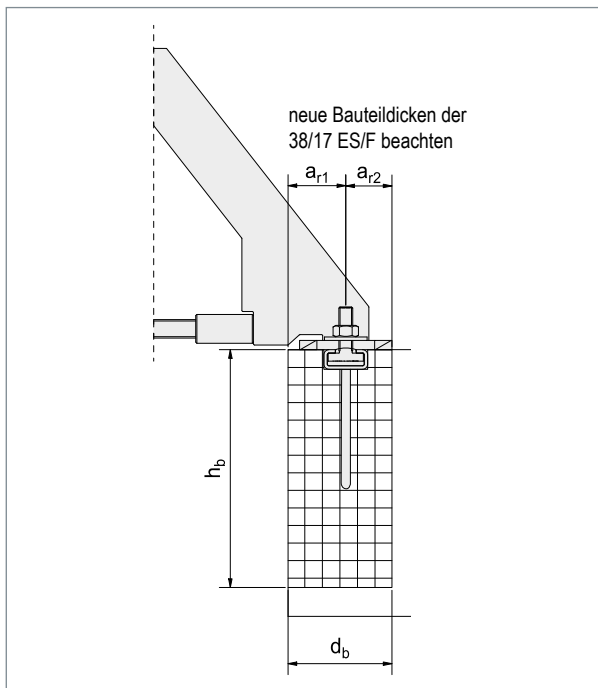
Bestellbeispiel: MBA - 28/15 - ES



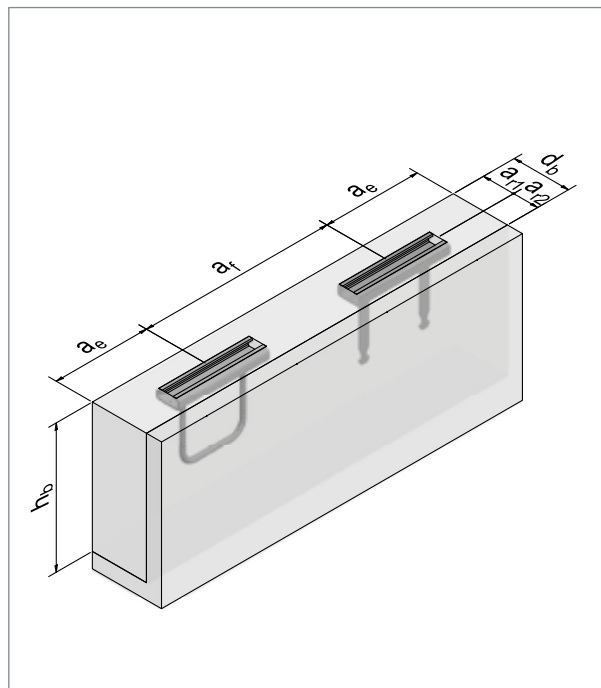


MBA-ES / MBA-ESF

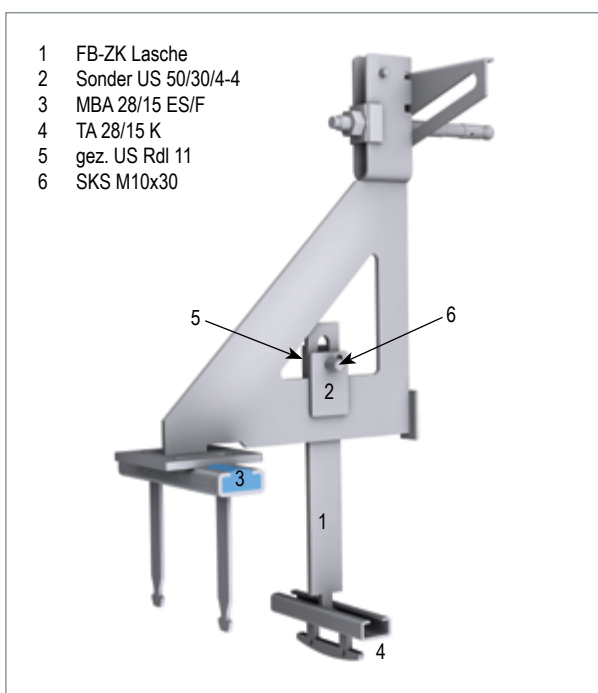
Ankerschiene	Laststufe [kN] Betongüte C30 / 37	Bauform	Randabstände [cm]					
			db	hb	ar1	ar2	ae	af
MBA 28/15 ES	4,0	Rundanker	6	11	4	2	12,5	25
MBA 28/15 ES/F	4,0	Flachanker						
MBA 38/17 ES	8,0	Rundanker	6	14	4	2	15	30
MBA 38/17 ES/F	8,0	Flachanker						
MBA 38/17 ESL	12,0	Rundanker	8	18	4,5	3,5	17,5	35
TA 28/15 K	konstruktiv	Flachanker	konstruktiv ohne Zulassung für z.B. Kippsicherungen					



▲ Mindest-Betonkernabmessungen, gemäß Zulassung



▲ Links MBA 38/18 ES, rechts MBA 38/17 ESF



▲ Übersicht Zubehör für Kippsicherung an FB-U Konsole

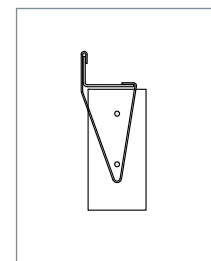
Kippsicherung für Fertigteiluntersichten

- Bei Fertigteiluntersichten \geq der Steinlänge empfehlen wir als Aufmauerungshilfe die ZK-Lasche, um ein Verdrehen des Sturzes zu verhindern.
- Das gesamte System kann vom Lager aus geliefert und an Lagerkonsolen montiert werden.
- Es ist keine zusätzliche Verankerung am Rohbau notwendig.
- Als Einbauteil in dem Fertigteil Schenkel empfehlen wir die konstruktive TA 28/15 K Schiene.

Drahtbügel Alternative zum Fertigteilsturz

Einsatz und Anwendung

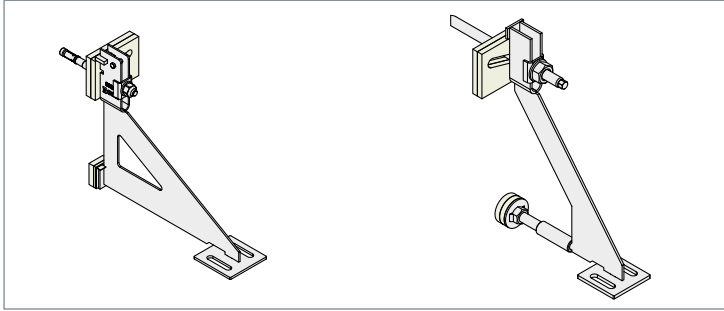
- Abstand der Drahtbügel bei gemauerten Stürzen ≤ 25 cm
- Bei gemauerten Stürzen und schlechter Mörtelhaftung des Verblendsteines sind geeignete Sicherungsmaßnahmen wie Längsbewehrung oder Ausbildung von Mörteltaschen vorzusehen
- Eine vollflächige Unterstützung der Abfangkonstruktion bis zur Aushärtung des Mauermörtels ist bei gemauerten Stürzen unbedingt erforderlich



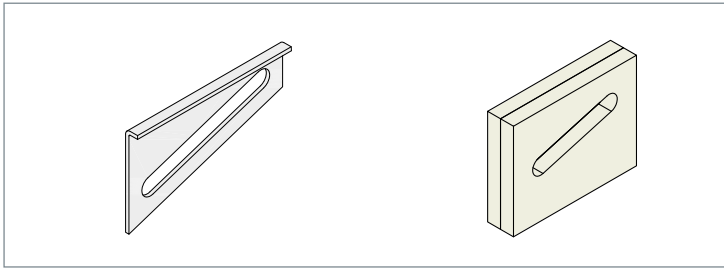
▲ Örtlich aufgemauerte Grenadierschicht mittels Drahtbügel DB-1 unter WA-Ü montierbar



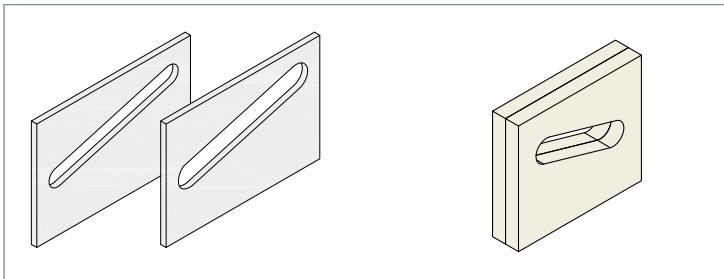
Zubehörartikel



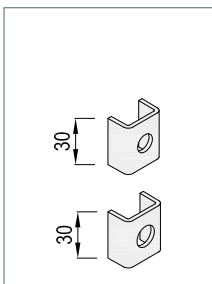
▲ FB-U Konsole mit KS TAK1 MOSOTherm t = 20 mm und DVE 15 MOSOTherm
▲ FB-D Konsole mit KS TAK2 MOSOTherm t = 20 mm und Druckschraube DVR20 (vormontiert)



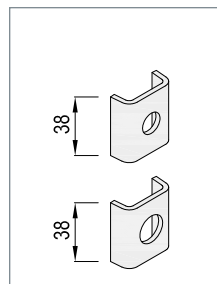
▲ KS 13 trapezförmig D4 und KS TAK1 MOSOTherm t = 20mm



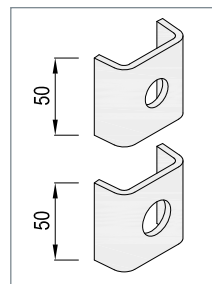
▲ TAK2 KS in D4 für M12 und M16
▲ TAK2 KS MOSOTherm in 20 mm



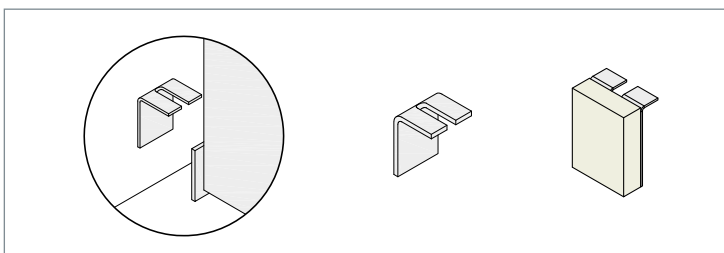
▲ USG11 (TAK1) und USG13 (TAK1)



▲ USG13 (TAK2) und USG17 (TAK2)



▲ USG17 (TAK3) und USG21 (TAK3)



▲ DVW2 (aus Edelstahl) and DVE10 (mit 10 mm MOSOTherm)

Zubehör für Tragankerköpfe TAK

- Nichtrostender Edelstahl
Korrosionsbeständigkeitsklasse (CRC) I-V
- MOSOTherm (Glasfaserverstärkter Kunststoff GFK)
- zur einfachen Nachbestellung
- Lagerware schnell lieferbar
- Ware gem. Zulassung Z-21.8.-1892

Keilscheiben TAK1

Art.-Nr.	Bezeichnung
4461181	Keilscheibe 115/67/13 TAK1, t = 12,5 mm D4
4461130	Keilscheibe 155/60/13 MO-DA-8,0, D4
4461512	Keilscheibe 95/74/12,5 TAK1 MOSOTherm t = 5 mm
4461012	Keilscheibe 95/74/12,5 TAK1 MOSOTherm t = 10 mm
4461812	Keilscheibe 95/74/12,5 TAK1 MOSOTherm t = 15 mm
4461912	Keilscheibe 95/74/12,5 TAK1 MOSOTherm t = 20 mm

Keilscheiben TAK2 und 3

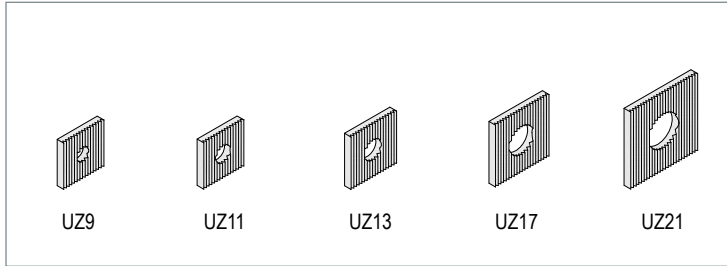
Art.-Nr.	Bezeichnung
4461212	Keilscheibe 110/84/12,5 TAK2, D4
4461216	Keilscheibe 110/84/16,5 TAK2, D4
4461316	Keilscheibe 110/84/16,5 TAK3, D4
4461320	Keilscheibe 110/84/20,5 TAK3, D4
4461526	Keilscheibe 95/84/16,5 TAK2 MOSOTherm t = 5 mm
4461026	Keilscheibe 95/84/16,5 TAK2 MOSOTherm t = 10 mm
4461826	Keilscheibe 95/84/16,5 TAK2 MOSOTherm t = 15 mm
4461826	Keilscheibe 95/84/16,5 TAK2 MOSOTherm t = 15mm
4461926	Keilscheibe 95/84/16,5 TAK2 MOSOTherm t = 20mm

U-Scheibe gekröpft für TAK1-3

Art.-Nr.	Bezeichnung
446011	U-Scheibe gekröpft Rdl. 11 mm TAK1, D4
446013	U-Scheibe gekröpft Rdl. 13 mm TAK1, D4
4446012	U-Scheibe gekröpft Rdl. 12 mm TAK2, D4
446017	U-Scheibe gekröpft Rdl. 17 mm TAK2, D4
446018	U-Scheibe gekröpft Rdl. 17 mm TAK3, D4
446021	U-Scheibe gekröpft Rdl. 21 mm TAK3, D4

Druckverteilerwinkel von 2 - 15 mm

Art.-Nr.	Bezeichnung
446302	Druckverteilerwinkel L 40/28/2...30, A4/D4
446303	Druckverteilerwinkel L 40/28/3...30, A4/D4
446304	Druckverteilerwinkel L 40/28/4...30, A4/D4
4463044	Druckverteiler DVE5 L 40/30/5+1 D4 / MOSOTherm
4463045	Druckverteiler DVE10 L 40/30/10+1 D4 / MOSOTherm
4463046	Druckverteiler DVE15 L 40/30/15+1 D4 / MOSOTherm

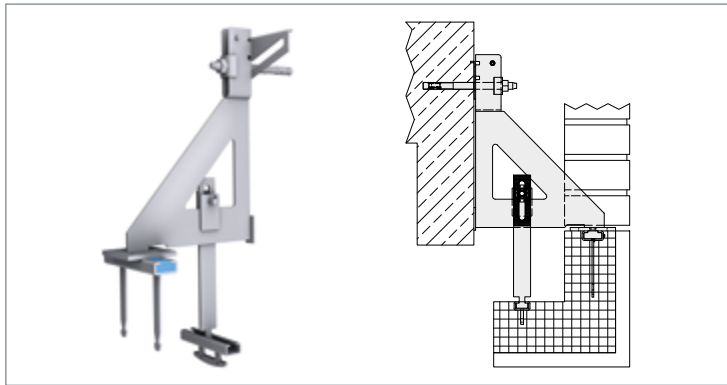


▲ Gezahnte Unterlegscheiben

Produkt-Info U-Scheibe gezahnt

- Nichtrostender Edelstahl
- Korrosionsbeständigkeitsklasse (CRC) I-V
- gezahnte Unterlegscheibe
- sehr guter Formschluss durch Fräsung
- Einsatz bei vielen Anwendungen, bei denen eine Verstellung mit hoher Kraftübertragung notwendig ist

Art.-Nr.	Bezeichnung
545009	gez. U-Scheibe 30/30/5, Rdl. 9 mm A4/D4
545011	gez. U-Scheibe 30/30/5, Rdl. 11 mm A4/D4
545013	gez. U-Scheibe 34/34/5, Rdl. 13 mm A4/D4
545017	gez. U-Scheibe 40/40/5, Rdl. 17 mm A4/D4
545021	gez. U-Scheibe 45/45/5, Rdl. 21 mm A4/D4



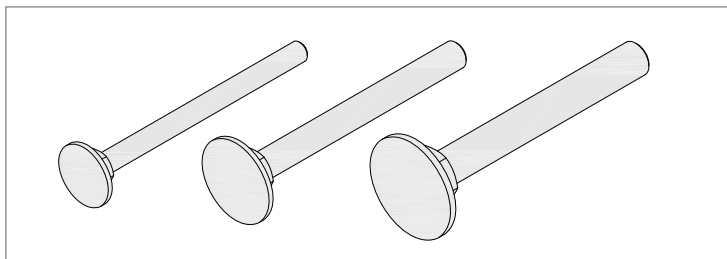
▲ Zubehör für Fertigteil-Kippsicherung

Produkt-Info Kippsicherung für FT-Untersicht

- Nichtrostender Edelstahl
- Universal Zuglasche für MOS 28/15 Profile
- Gegenstück zur gezahnten US, zur feinen, kraftschlüssigen Höhenjustierung

Art.-Nr.	Bezeichnung
500103	Typ FB-ZK-100-3,5
500153	Typ FB-ZK-150-3,5
5001735	Typ FB-ZK-175-3,5
500203	Typ FB-ZK-200-3,5
500253	Typ FB-ZK-250-3,5
500303	Typ FB-ZK-300-3,5
5003535	Typ FB-ZK-350-3,5

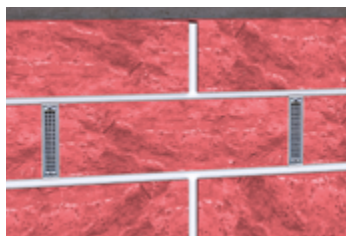
4464244	US 50/30/4-4 mm, Rdl. M10, A4/D4
104397	SKS DIN 933 -A4 M 10 x 30 mm



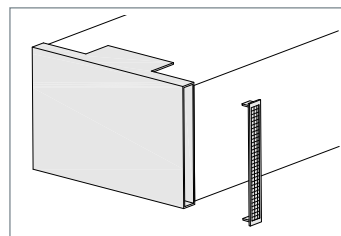
▲ Druckschraube FB-DS1-M12, FB-DS1-M16 und FB-DS1-M20

Produkt-Info FB-DS

- Nichtrostender Edelstahl
- Korrosionsbeständigkeitsklasse (CRC) I-V
- Druckschraube
- Einsatz bei WK-D Konsole
- stufenlose Verstellung möglich
- lieferbar in den Größen M12, M16 und M20



▲ Luftfugenelement LUFU



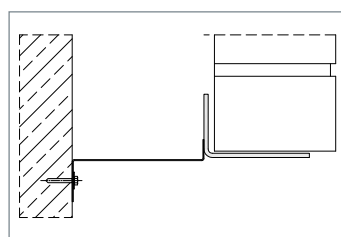
▲ LUFU-Element mit Sieb

Produkt-Info LUFU

- Als Ungezieferschutz in der Mauerwerksfassade
- Steinformat: NF (240/115/71)
DF (240/115/52)
- Material: alterungsbeständiger Kunststoff
- Farben: weiß, zementgrau oder anthrazit



▲ Ungezieferschutz: Lochblech



▲ Lochblechprofil

Produkt-Info Lochblech

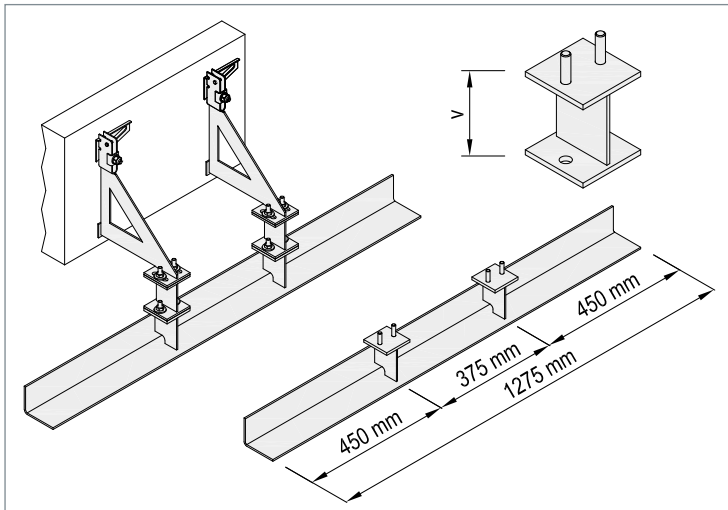
- Als Ungezieferschutz in der Mauerwerksfassade
- Materialien: Edelstahl Rostfrei, Aluminium
- Profillängen: bis 2.000 mm
- Farbton: silber (Lackierung auf Anfrage)
- Montagezubehör: je nach Einsatzbereich
- selbstschneidende Schrauben
- Kunststoffdübel



Zubehörartikel



▲ Lagerkonsole FB-U mit FB-V oder Produktions FB-UV Konsole



▲ Von links: FB-U Konsole kombiniert mit FB-V und WK-E, Distanzstück FB-V und Winkelement WK-E

Produkt-Info WK-E / EK-E

- Nichtrostender Edelstahl
Korrosionsbeständigkeitsklasse (CRC) III
- 450 bzw. 1275 mm Schienenlänge
- Ankeranordnung auch für Außenecken
- Für Auflasthöhen > 9 m (je nach Verblendstein)
- Vor Ort der Länge nach anpassbar
- Im „Baukastensystem“ mit FB-U und FB-V Konsolen
- Lagermäßig vorhanden

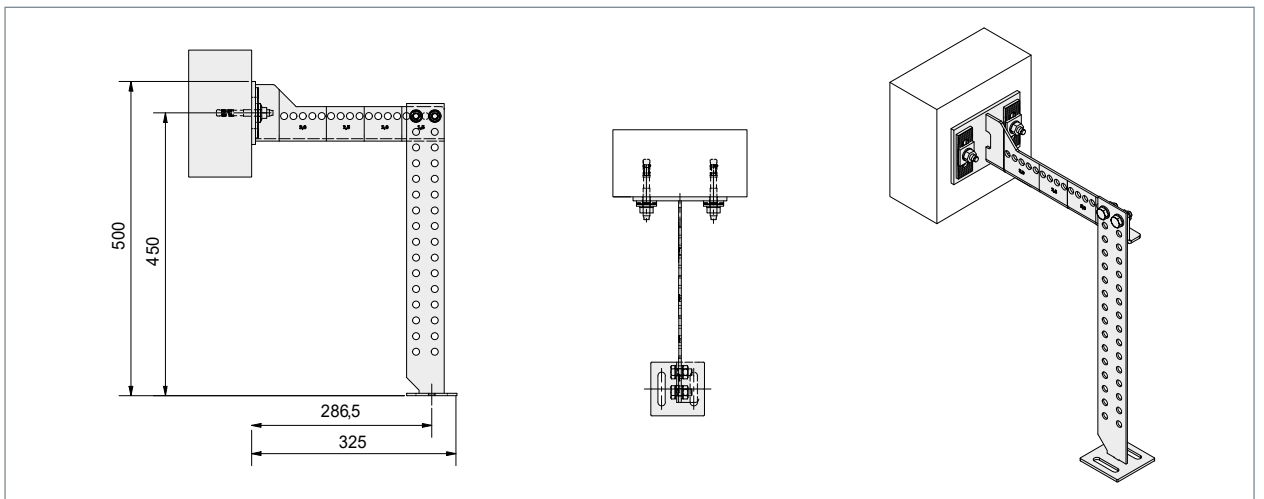
Art.-Nr.	Bezeichnung
4438001	Winkelement WK-E-1275
4438002	Winkelement EK-E-450

Produkt-Info FB-V

- Nichtrostender Edelstahl
Korrosionsbeständigkeitsklasse (CRC) III
- Distanzstück FB-V und Winkelement WK-E
- nur in Verbindung mit FB-U Konsole
- lieferbar in den Größen 50 bis 300 mm
- kombinierbar mit FB-Konsolen oder mit Winkelement EK-E oder WK-E

Art.-Nr.	Bezeichnung
4438005	Versatzstück FB-V-50
4438010	Versatzstück FB-V-100
4438015	Versatzstück FB-V-150
4438020	Versatzstück FB-V-200
4438025	Versatzstück FB-V-250
4438030	Versatzstück FB-V-300
4438006	Versatzstück FB-VZ-50

FB-R - vom Kunden regulierbar



▲ Die Bauform der FB-R erlaubt Verankerungen z.B. an Stahlbeton-Decken

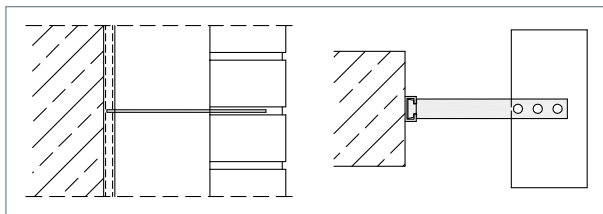
Die MOSO® Fertigteilbefestigung FB-R ist der regulierbare Anker für die Befestigung von Fertigteilstützen an geringen Stahlbeton-Bauteilen. Dieser Anker erlaubt eine Regulierung des Krag- und Versatzmaßes und ist dadurch in diversen Situationen individuell einsetzbar.

Produkt-Info

- Kragmaß 115 mm - 325 mm
- Laststufe 1,5 kN bis 3,0 kN (abhängig vom Kragmaß)
- Versatzmaß 75 mm bis 450 mm
- Nachweis: statische Berechnung



MA-A

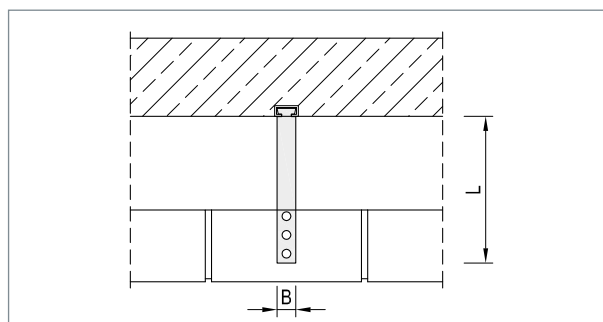


Art.-Nr.	Bezeichnung
150529	MAA-85-A4 Maueranker
150545	MAA-180-A4 Maueranker
150533	MAA-120-A4 Maueranker

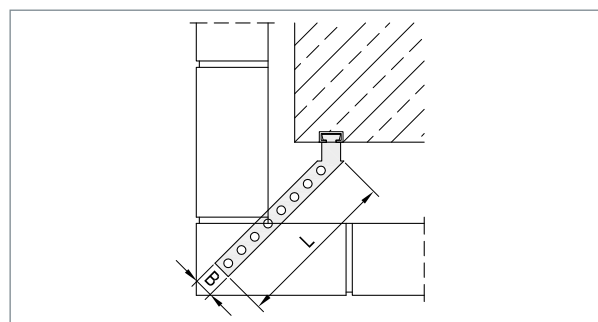


▲ 3 MA-A Längen auf Lager für HV-A oder HV-WP Ankersysteme

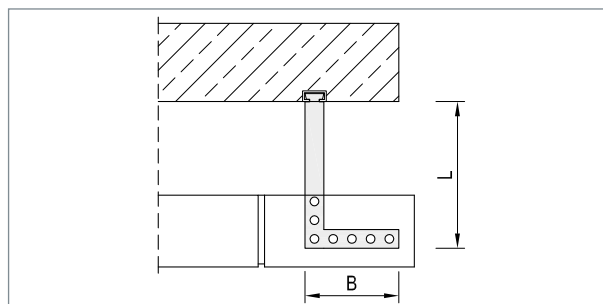
MA-A Sonderform



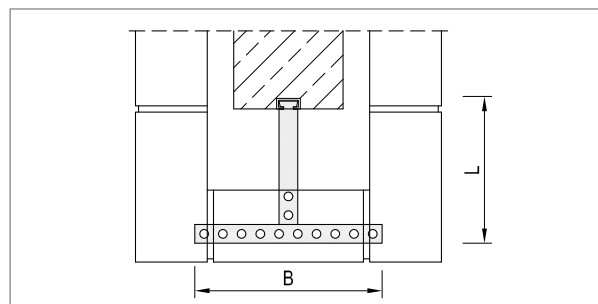
▲ MOSO® Maueranker MA-A



▲ MOSO® Maueranker MA-AW



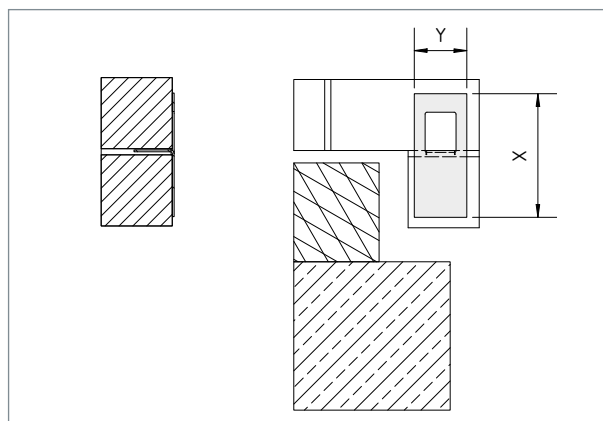
▲ MOSO® Maueranker MA-AL



▲ MOSO® Maueranker MA-AT

Laibungsblech

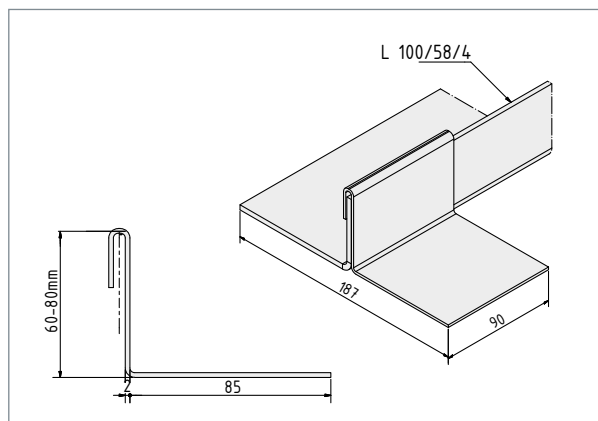
Art.-Nr.	Bezeichnung
4498922	Laibungsblech 210/120/3 A4/D4
4498921	Laibungsblech 210/85/3 D4



▲ Laibungsblech als Aufmauerungshilfe für Verblendlaubungen in Steinlänge

Aufsteckwinkel

Art.-Nr.	Bezeichnung
4498960	Aufsteckwinkel bis 60 mm Winkelrücken
4498980	Aufsteckwinkel bis 80 mm Winkelrücken



▲ Weitere Möglichkeit zum Aufmauern von Laibungen



Korrosionsbeständigkeitsklassen - CRC IV

Durch Belastungen aus salzhaltiger Luft, wie in Küsternähe oder Schwefeldioxidbelastungen, muss auch die Werkstoffwahl für die Schwerlastbefestigung in Bezug auf die Korrosionsbeständigkeitsklassen beachtet werden. Hierfür führt Fa. Modersohn eine große Lagerhaltung im Werkstoff 1.4462, um Projekte in der Klasse CRC IV schnell und kostenstabil beliefern zu können.



▲ Montage der Werkstoffproben im Elbtunnel Hamburg, im Rahmen eines Forschungsprojektes zur Erweiterung des Anwendungsbereiches des Werkstoffes 1.4462.

Bestimmung der Korrosionsbeständigkeitsklasse (CRC)

Korrosionsbeständigkeitsfaktor (CRF)	Korrosionsbeständigkeitsklasse (CRC)
CRF = 1	I
$0 \geq \text{CRF} > -7$	II
$-7 \geq \text{CRF} > -15$	III
$-15 \geq \text{CRF} > -20$	IV
CRF < -20	V

Stahlsorten in jeder Korrosionsbeständigkeitsklasse

Korrosionsbeständigkeitsklasse (CRC)				
I	II	III	IV	V
1.4003	1.4301	1.4401	1.4439	1.4565
1.4016	1.4307	1.4404	1.4462	1.4529
1.4512	1.4311	1.4571	1.4539	1.4547
	1.4541	1.4162		1.4410
	1.4318	1.4362		1.4501
	1.4482	1.4062		1.4507



Die Stahlsorte einer höheren Klasse darf anstelle der durch den CRF vorgegebenen verwendet werden.

Anmerkung: Die Korrosionsbeständigkeitsklassen sind nur für die Anwendung mit diesem Auswahlverfahren für Stahlsorten vorgesehen und gelten nur für Konstruktionen mit tragender Funktion.

Bestimmung des Korrosionsbeständigkeitsfaktors $\text{CRF} = F_1 + F_2 + F_3$

F_1 Risiko der Exposition gegenüber Chloriden aus Salzwasser oder Auftausalzen (Streusalz)		
ANMERKUNG M ist der Abstand vom Meer und S ist der Abstand von Straßen mit Einsatz von Auftausalzen		
1	Innenräume	
0	Niedriges Expositionsrisiko	$M > 10 \text{ km}$ oder $S > 0,1 \text{ km}$
-3	Mittleres Expositionsrisiko	$1 \text{ km} < M \leq 10 \text{ km}$ oder $0,01 \text{ km} < S \leq 0,1 \text{ km}$
-7	Hohes Expositionsrisiko	$0,25 \text{ km} < M \leq 1 \text{ km}$ oder $S \leq 0,01 \text{ km}$
-10	Sehr hohes Expositionsrisiko	Straßentunnel, in denen Auftausalz aufgebracht wird oder wenn Fahrzeuge Auftausalz in den Tunnel einbringen könnten
-10	Sehr hohes Expositionsrisiko	$M \leq 0,25 \text{ km}$ (Nordseeküste Deutschlands und alle Küstenregionen der Ostsee)
-15	Sehr hohes Expositionsrisiko	$M \leq 0,25 \text{ km}$ (Atlantikküste, Küste des Ärmelkanals und der Nordseeregionen, Mittelmeerküste)

F_2 Risiko der Exposition gegenüber Schwefeldioxid		
0	Niedriges Expositionsrisiko	Mittelwert der Gaskonzentration $< 10 \mu\text{g}/\text{m}^3$
-3	Mittleres Expositionsrisiko	Mittelwert der Gaskonzentration $10 \mu\text{g}/\text{m}^3$ bis $90 \mu\text{g}/\text{m}^3$
-10	Hohes Expositionsrisiko	Mittelwert der Gaskonzentration $90 \mu\text{g}/\text{m}^3$ bis $250 \mu\text{g}/\text{m}^3$

F_3 Reinigungskonzept oder die Exposition gegenüber Abwaschen durch Regen (wenn $F_1 + F_2 \geq 0$, dann $+ F_3 = 0$)	
0	Vollständige Exposition gegenüber Abwaschen durch Regen
-2	Spezifisches Reinigungskonzept
-7	Kein Abwaschen durch Regen oder keine spezifische Reinigung

Auszug aus der DIN EN 1993-1-4: Oktober 2015



Technische Details



Hilti HST3-R

Produkt-Info

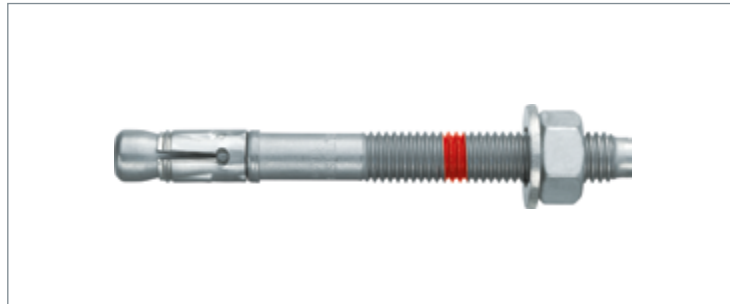
Nach **ETA- 98/0001** der Firma Hilti zugelassen für:

- gerissenen und ungerissenen Beton
- Beton der Güte C20/25 bis C50/60
- seismische Kategorie C1 und C2 unter bestimmten Voraussetzungen
- Brandverhalten Klasse A1
- Vor- und Durchsteckmontage

Randbedingungen gem. ETA beachten!

Technische Daten

HST3-R M10	HST3-R M12	HST3-R M16	HST3-R M20
Bohrerennendurchmesser d_0 [mm]			
10	12	16	20
Bohrlochtiefe h_0 [mm]			
73	88	106	124
Mindestbauteildicke h_{min} [mm]			
120	140	160	200
Drehmoment T_{inst} [Nm]			
45	60	110	180



▲ Hilti Bolzenanker HST3-R

Einsatz und Anwendung

- Bohrlochherstellung durch Hammerbohren, Bohrloch reinigen, Anker setzen
- Bohrlochherstellung mit Diamantbohrer, Bohrloch reinigen / spülen, Anker setzen
- Anker mit Montagedrehmoment verspreizen
- Dübel ist durch geschultes Fachpersonal zu setzen

fischer FSB

Produkt-Info

Nach **ETA - 12/0258** der Firma fischer zugelassen für:

- gerissenen und ungerissenen Beton
- Beton der Güte C20/25 bis C50/60
- seismische Kategorie C1 und C2 unter bestimmten Voraussetzungen
- Brandverhalten Klasse A1

das Superbondsystem besteht aus:

Ankerstange RG M mit Dachschräge
Reaktionspatrone RSB oder

Superbondmörtel FIS SB

- mit RSB bis zu 3 Einbautiefen möglich (z.B. RSB 10mini, RSB 10, 2xRSB 10mini)

Randbedingungen gem. ETA beachten!

Technische Daten

RG M10	RG M12	RG M16	RG M20
Bohrerennendurchmesser d_0 [mm]			
12	14	18	25
Reaktionspatrone RSB			
10mini / 10	12mini / 12	16mini / 16	20 / 20E
Bohrlochtiefe h_0 [mm]			
75 / 90	75 / 110	95 / 125	170 / 210
Mindestbauteildicke h_{min} [mm]			
105 / 120	105 / 140	131 / 161	220 / 260
Drehmoment T_{inst} [Nm]			
20	40	60	120



▲ fischer Superbond-System

Einsatz und Anwendung

- Einbautemperaturen: min. Patronentemperatur - 15°C
min. Kartuschentemperatur + 5°C
- Verankerungsgrund: ab - 15°C für FIS SB und RSB
- Verarbeitungszeiten und Wartezeiten bis zum Aufbringen der Last beachten!
- Bohrlochherstellung nur durch Hammerbohren
- FIS SB: 2x ausblasen, 2x bürsten, 2x ausblasen
- RSB: 4x ausblasen (Diamantbohren s. ETA)
- bei der Verwendung der Mörtelpatrone wird die Ankerstange mit einem Bohrhammer drehend-schlagend gesetzt
- am Bohrlochmund muss bei ordnungsgemäßem Einbau des Dübels Mörtel austreten
- Dübel ist durch geschultes Fachpersonal zu setzen

fischer FAZ II



Produkt-Info

Nach **ETA - 05/0069** der Firma fischer zugelassen für:

- gerissenen und ungerissenen Beton
- Beton der Güte C20/25 bis C50/60
- seismische Kategorie C1
- unter bestimmten Voraussetzungen
- Brandverhalten Klasse A1
- Vor- und Durchsteckmontage

Randbedingungen gem. ETA beachten!



▲ fischer Bolzenanker FAZ II

Technische Daten

FAZ II M10	FAZ II M12	FAZ II M16	FAZ II M20
Bohrnenndurchmesser d_0 [mm]			
10	12	16	20
Bohrlochtiefe h_1 [mm]			
75	90	110	125
Mindestbauteildicke h_{min} [mm]			
120	140	170	200
Drehmoment T_{inst} [Nm]			
45	60	110	200

Einsatz und Anwendung

- Bohrlochherstellung durch Hammerbohren, Bohrloch reinigen, Anker setzen
- Anker mit Montagedrehmoment verspreizen
- Dübel ist durch geschultes Fachpersonal zu setzen

Hilti HVU2

Produkt-Info

Hochleistungs-Folienpatrone zur
Schwerlastverankerung in Beton

Nach **ETA - 16/0515** der Firma Hilti zugelassen für:

- gerissenen und ungerissenen Beton
- Beton der Güte C20/25 bis C50/60
- seismische Kategorie C1 und C2
- unter bestimmten Voraussetzungen
- Brandverhalten Klasse A1
- Dübelelemente: Ankerstange HAS

Randbedingungen gem. ETA beachten!



▲ Hilti Verbundankerpatrone HVU2

Technische Daten

HVU2 M10	HVU2 M12	HVU2 M16	HVU2 M20
Bohrnenndurchmesser d_0 [mm]			
12	14	18	22
Bohrlochtiefe h_1 [mm]			
90	110	125	170
Mindestbauteildicke h_{min} [mm]			
120	140	160	220
Max. Drehmoment T_{max} [Nm]			
20	40	80	150

Einsatz und Anwendung

- Verankerung von Stahlkonstruktionen (z. B. Regale, Leitplanken, Zäune und Tore)
- Verankerung von Bauelementen an Straßen und in Tunneln (z. B. Leitplanken und Lärmschutz, Fahrleitungen)
- Verankerungen in der Industrie (z. B. Maschinen, Aufzüge, Kräne und Industrieanlagen)
- Verankerung am Rand von Betonplatten oder auf Flächen mit kleinen Abmessungen (z. B. Balken, Balkon)
- Verankerung von Vorhängefassaden

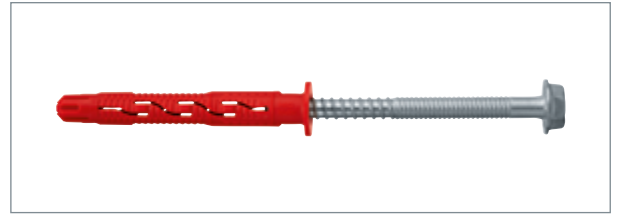


Hilti-HRD HR

Produkt-Info

Kunststoff-Rahmendübel / Langschaftdübel
Nach **Z-21.2-2034** der Firma Hilti
• Beton der Güte C20/25 bis C50/60 gerissen / ungerissen
Nach **ETA-07/0219** der Firma Hilti
• Beton der Güte C12/15 bis C50/60 gerissen / ungerissen
• Mauerwerk Voll- / Lochsteine / Hohlblöcke
• Porenbeton (ungerissen)
• als Einzel- und Gruppendübel zugelassen

Randbedingungen gem. Zul. / ETA beachten!



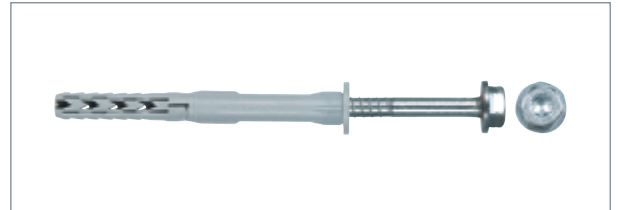
▲ Hilti Rahmendübel HRD

fischer SXR-FUS

Produkt-Info

Kunststoff Langschaftdübel
Nach **ETA-07/0121** der Firma fischer zugelassen für:
• Beton der Güte \geq C12/15
• Mauerwerk Voll- / Hohl- / Lochsteine
• Porenbeton (ungerissen)
• als Einzel- und Gruppendübel zugelassen

Randbedingungen gem. Zul. / ETA beachten!



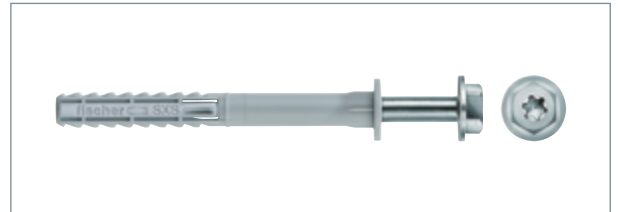
▲ fischer Langschaftdübel SXR

fischer SXS-FUS

Produkt-Info

Kunststoff Langschaftdübel
Nach **Z-21.2-1734** der Firma fischer zugelassen für:
• Beton der Güte C20/25 bis C50/60 gerissen / ungerissen
Nach **ETA-09/0352** der Firma fischer zugelassen für:
• Beton der Güte \geq C12/15
• Mauerwerk Vollsteine
• Porenbeton (ungerissen)
• als Einzel- und Gruppendübel zugelassen

Randbedingungen gem. Zul. / ETA beachten!



▲ fischer Langschaftdübel SXS

fischer FIS V

Produkt-Info

Hochleistungsmörtel
Nach **ETA-02/0024** der Firma fischer zugelassen für:
• Injektionssystem – Verbunddübel zur Verankerung in Beton
Nach **ETA-08/0266** der Firma fischer zugelassen für:
• Bewehrungsanschluss mit Injektionsmörtel
Nach **ETA-10/0383** der Firma fischer zugelassen für:
• Injektionssystem – zur Verankerung im Mauerwerk
• Beton der Güte C20/25 bis C50/60 gerissen / ungerissen •
Hohlblock aus Beton und Leichtbeton • Voll- und Hochlochziegel •
KS-Vollstein und Lochstein • Porenbeton

Randbedingungen gem. Zul. / ETA beachten!



▲ fischer Hochleistungsmörtel FIS V

Upat UPM 44

Produkt-Info

Injektionsmörtel
Universeller Injektionsmörtel für ein breites Anwendungsfeld.
Geeignet für Beton, Voll- und Lochbaustoffe; für die Aufnahme mittlerer bis schwerer Lasten.

Die Zulassungen / ETA der jeweiligen Mörtel sind zu beachten!



▲ Upat Injektionsmörtel UPM 44

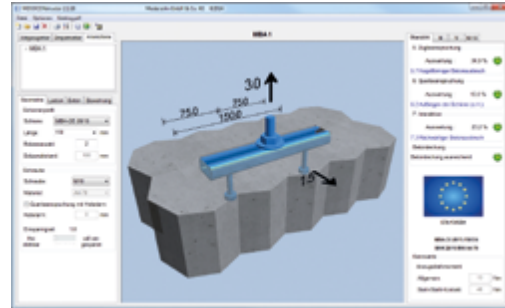


Die europäisch technisch zugelassene Ankerschiene MBA-CE wird als Befestigung für Montageteile im Ortbeton, oder als Einbauteil im Fertigteil verwendet. Die MBA-CE-Ankerschiene bietet je nach Einbausituation eine horizontale oder eine vertikale Verstellmöglichkeit. Als Verbindungsmittel werden MOSO® Hammer-/ Hakenkopfschrauben MHK verwendet.

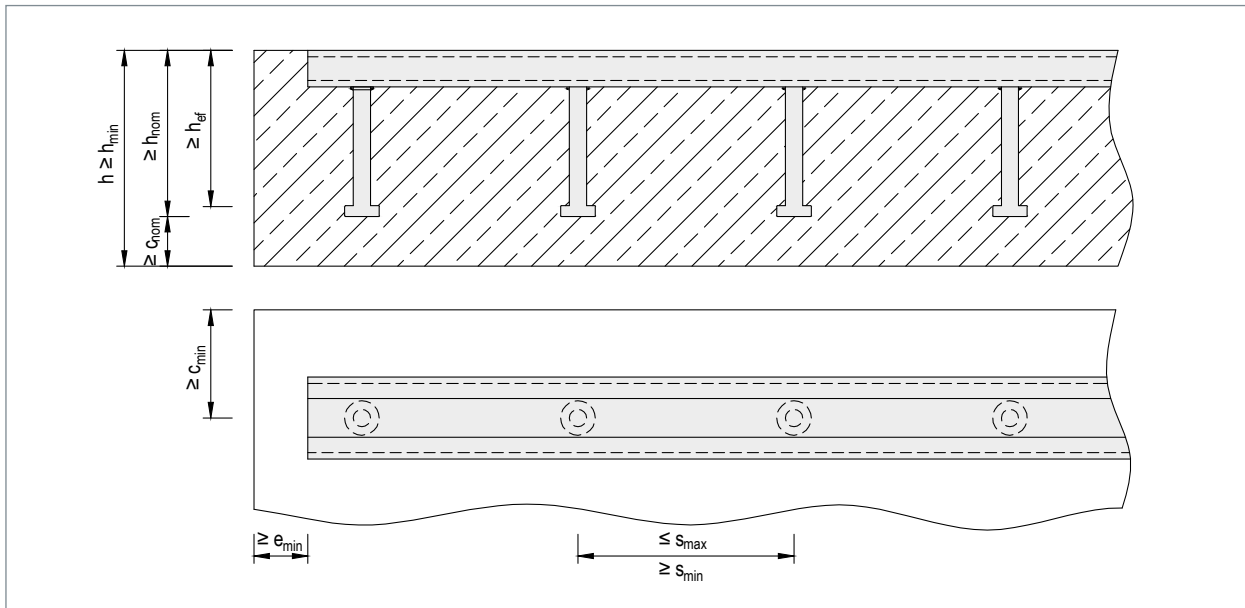
Die Abmessungen können aus der Tabelle entnommen werden.

Produkt-Info

- Profilgrößen: 28/15, 38/17, 40/25, 50/31 und 52/34
weitere Profilgrößen auf Anfrage
- Material: zugelassener Edelstahl
- Nachweis: europäische Zulassung nach ETA-13/0224



▲ Oberfläche MBA-CE in unserer kostenlosen Bemessungssoftware MOSOCONSTRUCTOR



▲ MBA-CE: Einbauzustand

Bestellbeispiel: MBA - CE - 50/31 - 150

Profiltyp
Profilgröße
Profillänge

Technische Daten / Maßtabelle

MBA-CE

		28/15	38/17	40/25	50/31	52/34
min. h _{ef}	[mm]	45	72	80	99	151
min. h _{nom}	[mm]	50	77	85	106	159
c _{min}	[mm]	40	50	50	75	100
e _{min}	[mm]	15	25	25	50	65
s _{min} / s _{max}	[mm]	50 / 200	50 / 200	50 / 250	50 / 250	80 / 250
h _{min}	[mm]	75	100	110	130	185

Hinweis

Die Hammer-/ Hakenkopfschraube sollte separat ausgeschrieben werden.

Ausschreibungstext

... Stck. MOSO® Fertigteilbefestigung MBA-CE-50/31¹⁾-150²⁾ liefern und fachgerecht einbauen.

¹⁾ Profilgröße gem. Tabelle

²⁾ Profillänge gem. Tabelle

Profilgröße	Länge [mm] ⊙											MHK	Schraubengröße ⊙			
	100	150	200	250	300	350	400	550	1050	3025	6050		M10	M12	M16	M20
28/15	x	x	x	x	x	x	x	x	x	x	x	28/15	x			
38/17	x	x	x	x	x	x	x	x	x	x	x	38/17	x	x	x	
50/31		x	x	x	x	x	x	x	x	x	x	50/30		x	x	
52/34		x	x	x	x	x		x	x	x	x					x

⊙ Weitere Abmessungen auf Anfrage.



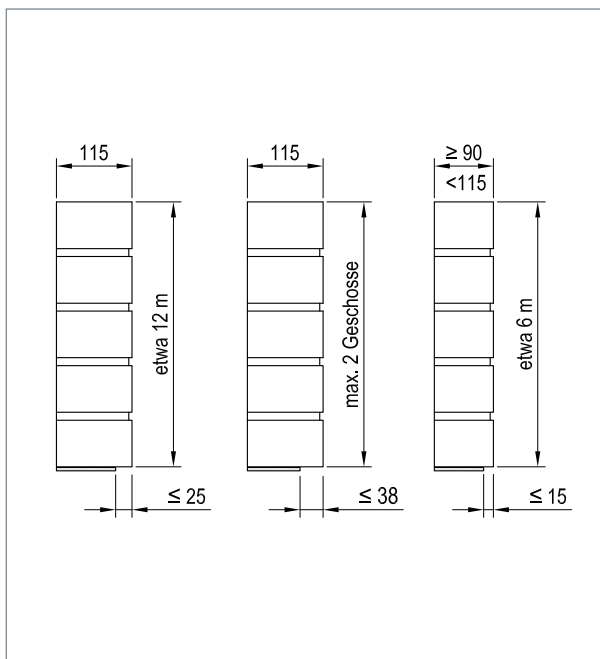
Technische Vorschriften Mauerwerksabfangung

(Auszüge aus DIN EN 1996-2/NA:2012-01)

Technische Details

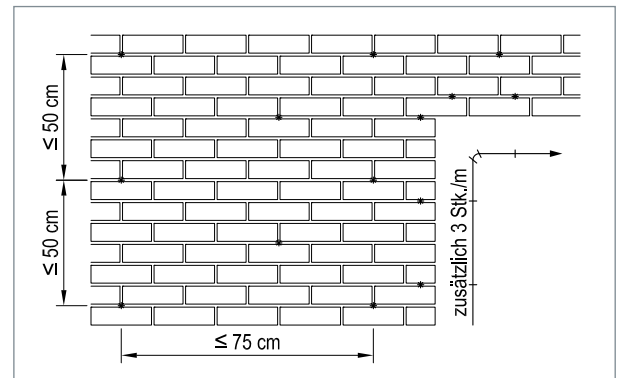
NA.D.1 Allgemeine Bestimmungen für die Ausführung

- b) Die Dicke der Außenschale beträgt mindestens 90 mm. Dünnere Außenschalen sind Bekleidungen, deren Ausführung in DIN 18515 geregelt ist. Die Länge von gemauerten Pfeilern in der Außenschale, die nur Lasten aus der Außenschale zu tragen haben, beträgt mindestens 240 mm. Die Außenschale muss in der Regel über ihre ganze Länge vollflächig aufgelagert sein. Bei unterbrochener Auflagerung (z.B. Konsolen) müssen in der Abfangebene alle Steine beidseitig aufgelagert sein.
- d) Außenschalen von 115 mm Dicke sollen in Höhenabständen von etwa 12 m abgefangen werden. Sie dürfen bis zu 25 mm über ihr Auflager vorstehen. Ist die 115 mm dicke Außenschale nicht höher als zwei Geschosse oder wird die alle zwei Geschosse abgefangen, darf sie bis zu 38 mm über ihr Auflager vorstehen. Diese Überstände sind beim Nachweis der Auflagerpressung zu berücksichtigen. Bei nachträglicher Verfugung müssen die Fugen der Sichtflächen mindestens 15 mm tief flankensauber ausgekratzt und anschließend handwerksgerecht ausgefugt werden.
- e) Außenschalen mit Dicken von $t \geq 105$ mm und $t < 115$ mm dürfen nicht höher als 25 m über Gelände geführt werden und sind in Höhenabständen von etwa 6 m abzufangen. Bei Gebäuden mit bis zu zwei Vollgeschossen darf ein Giebeldreieck bis zu 4 m Höhe ohne zusätzliche Abfangung ausgeführt werden. Diese Außenschalen dürfen höchstens 15 mm über ihr Auflager vorstehen. Die Ausführung der Fugen erfolgt in der Regel im Fugenglattstrich. Bei nachträglicher Verfugung müssen die Fugen der Sichtflächen mindestens 15 mm tief flankensauber ausgekratzt und anschließend handwerksgerecht ausgefugt werden.
- f) Außenschalen mit Dicken von $t \geq 90$ mm und $t < 105$ mm dürfen nicht höher als 20 m über Gelände geführt werden und sind in Höhenabständen von etwa 6 m abzufangen. Bei Gebäuden mit bis zu zwei Vollgeschossen darf ein Giebeldreieck bis zu 4 m Höhe ohne zusätzliche Abfangung ausgeführt werden. Die Fugen der Sichtflächen von diesen Verblendschalen müssen im Fugenglattstrich ausgeführt werden. Diese Außenschalen dürfen höchstens 15 mm über ihr Auflager vorstehen.



▲ Maximale Steinüberstände nach DIN EN 1996-2/NA:2012-01

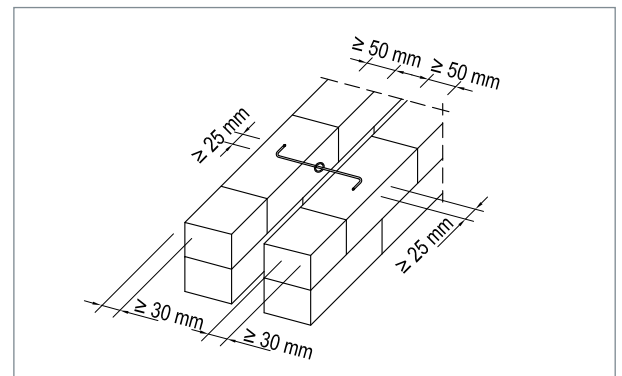
- g) Die Mauerwerksschalen sind durch Anker nach allgemeiner bauaufsichtlicher Zulassung aus nichtrostendem Stahl oder durch Anker nach DIN EN 845-1 aus nichtrostendem Stahl, deren Verwendung in einer allgemeinen bauaufsichtlichen Zulassung geregelt ist, zu verbinden. Für Drahtanker, die in Form und Maßen Bild NA.D.1 entsprechen, gilt:
- vertikaler Abstand: höchstens 500 mm
 - horizontaler Abstand: höchstens 750 mm
 - lichter Abstand der Mauerwerksschalen: höchstens 150 mm
 - Durchmesser: 4 mm
 - Normalmauermörtel: mindestens der Gruppe IIa
 - Mindestanzahl: siehe Tabelle NA.D.1
- sofern in einer Zulassung für die Drahtanker nichts anderes festgelegt ist.
- An allen freien Rändern (von Öffnungen, an Gebäudeecken, entlang von Dehnfugen und an den oberen Enden von Außenschalen) sind zusätzlich zu Tabelle NA.D.1 drei Drahtanker je Meter Randlänge anzuordnen.



▲ Anordnung Drahtanker nach DIN EN 1996-2/NA:2012-01

Die Drahtanker sind unter Beachtung ihrer statischen Wirksamkeit so auszuführen, dass sie keine Feuchte von der Außen- zur Innenschale leiten können. (z.B. Aufschieben einer Kunststoffscheibe, siehe Bild NA.D.1).

Bei nichtflächiger Verankerung der Außenschale, z.B. linienförmig oder nur in Höhe der Decken, ist ihre Standsicherheit nachzuweisen. Bei gekrümmten Mauerwerksschalen sind Art, Anordnung und Anzahl der Anker unter Berücksichtigung der Verformung festzulegen.



▲ Bild NA.D.1

- i) Abfangkonstruktionen, die nach dem Einbau nicht mehr kontrolliert werden können, müssen aus Materialien bestehen, die dauerhaft korrosionsbeständig sowie für die Anwendung genormt oder bauaufsichtlich zugelassen sind.



Anzahl Drahtanker nach Zulassung Z.17.1-825 für Schalenabstand ≤ 200 mm

Gebäudehöhe	Windzonen 1 bis 3 Windzone 4 Binnenland	Windzone 4 Küste der Nord- und Ostsee und Inseln der Ostsee	Windzone 4 Inseln der Nordsee
$h \leq 10$ m	7 ^a	7	8
$10 \text{ m} < h \leq 18$ m	7 ^b	8	9
$18 \text{ m} < h \leq 25$ m	7	8 ^c	nicht geregelt

^a In Windzone 1 und Windzone 2 Binnenland: 5 Drahtanker pro m²

^b In Windzone 1: 5 Drahtanker pro m²

^c Ist eine Gebäudegrundrisslänge kleiner als h/4: 9 Drahtanker pro m²

▲ 4 mm Drahtanker

Anzahl Drahtanker nach Zulassung Z.17.1-1138 für Schalenabstand > 200 mm bis ≤ 250 mm

Gebäudehöhe	Windzonen 1 bis 3 Windzone 4 Binnenland	Windzone 4 Küste der Nord- und Ostsee und Inseln der Ostsee	Windzone 4 Inseln der Nordsee
$h \leq 10$ m	7 ^a	8	9
$10 \text{ m} < h \leq 18$ m	7 ^b	9	10
$18 \text{ m} < h \leq 25$ m	8	10	nicht geregelt

^a In Windzone 1 und Windzone 2 Binnenland: 5 Drahtanker pro m²

^b In Windzone 3 Küsten und Inseln der Ostsee: 8 Drahtanker pro m²

▲ 4 mm Drahtanker

Anzahl Drahtanker nach DIN EN 1991-1-4/NA für Schalenabstand > 200 mm bis 400 mm

Gebäudehöhe	Windzonen 1 bis 3 Windzone 4 Binnenland	Windzone 4 Küste der Nord- und Ostsee und Inseln der Ostsee	Windzone 4 Inseln der Nordsee
$h \leq 10$ m	7 ^a	7	8
$10 \text{ m} < h \leq 18$ m	7 ^b	8	9
$18 \text{ m} < h \leq 25$ m	7	8 ^c	nicht geregelt

^a In Windzone 1 und Windzone 2 Binnenland: 5 Drahtanker pro m²

^b In Windzone 3 Küsten und Inseln der Ostsee: 8 Drahtanker pro m²

▲ 5 mm Drahtanker



Küste ist wie folgt definiert:
ein entlang der Küste verlaufender,
von der Küstenlinie in landeinwärtiger
Richtung 5 km breiter Streifen

◀ Windzonenkarte gemäß
DIN EN 1991-1-4/NA:2010-12



Technische Vorschriften Dehnfugenanordnung

Gemäß DIN EN 1996-2:2010-12 sollen in der Außenschale senkrechte und waagerechte Dehnungsfugen angeordnet werden, um Beschädigungen am Mauerwerk durch Temperaturexpansionen, Kriechen und Durchbiegung zu vermeiden. Grundlagen hierfür sind u.a. die Art der Mauersteine, die Gebäudegeometrie und die Größenordnung der Verformungsbehinderungen.

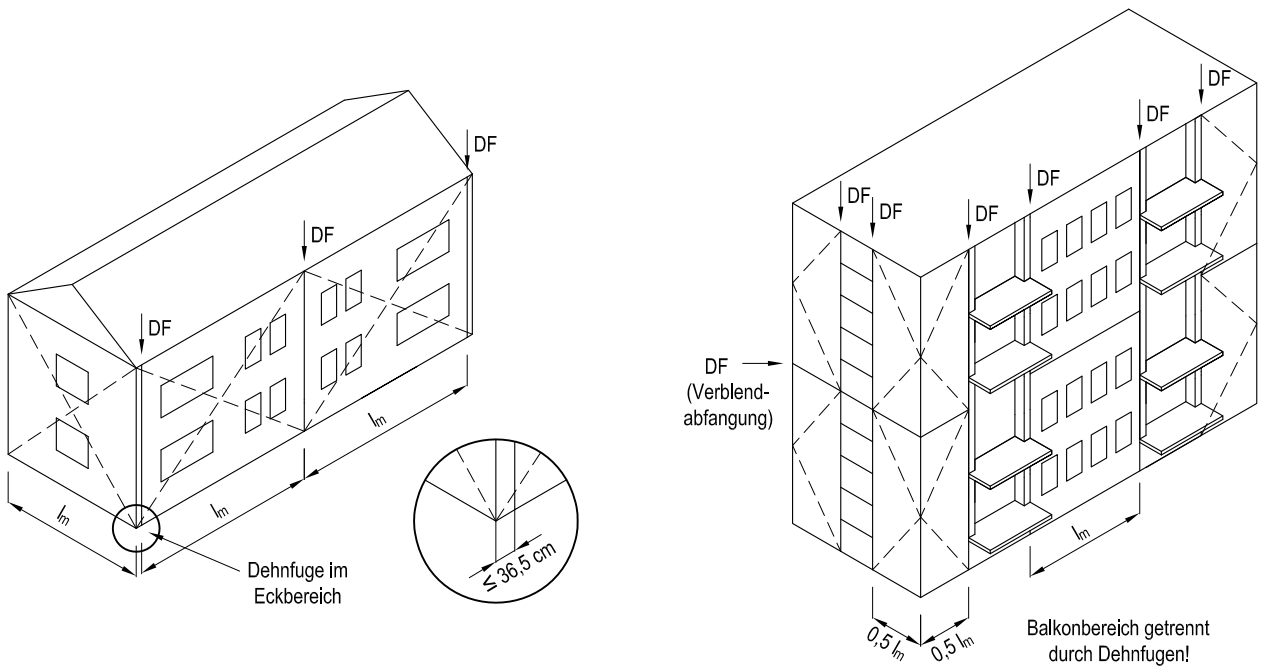
Aus diesen Gründen soll der horizontale Abstand zwischen senkrechten Dehnungsfugen in nichttragenden Außenschalen nicht größer als l_m sein.

Die nachstehende Tabelle enthält empfohlene l_m -Werte für unbewehrte nichttragende Wände:

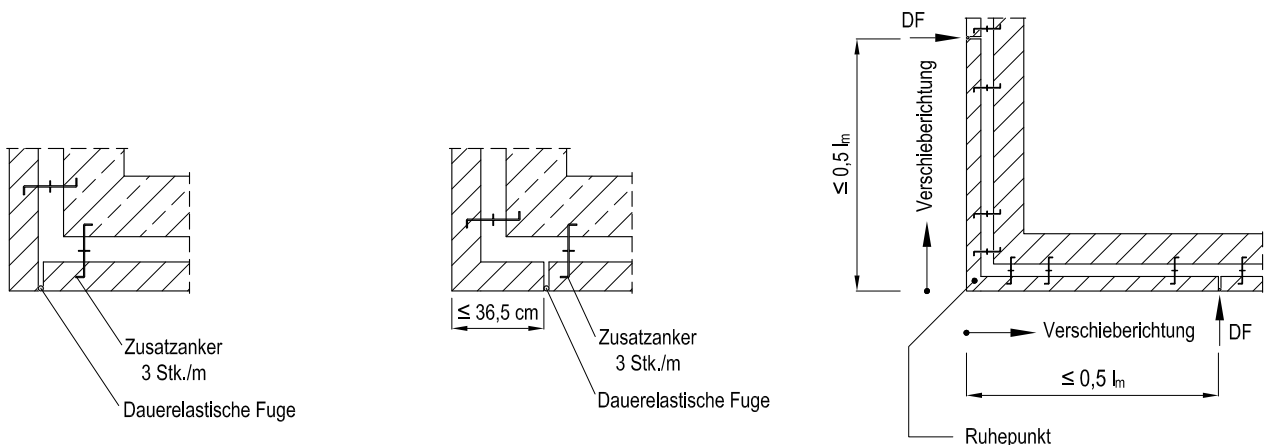
Richtwerte für Dehnfugenabstände l_m nach DIN EN 1996-2:2010-12

Art des Mauerwerks	l_m [m]
Ziegelmauerwerk	12
Kalksandsteinmauerwerk	8
Mauerwerk aus Beton (mit Zuschlägen) und Betonwerksteinen	6
Porenbetonmauerwerk	6
Natursteinmauerwerk	12

① Bei stark besonten Flächen, dunklen Steinoberflächen und/oder bei Verblendschalen mit geringer Masse sind die geringeren Abstände zu wählen.



Mögliche Anordnung von vertikalen Dehnfugen im Eckbereich



Technische Vorschriften Dehnfugenanordnung



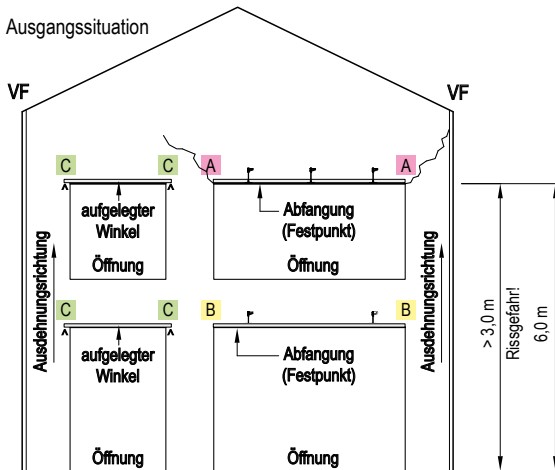
Vermeidung von Rissen

Eine zusätzliche Gefahr für Rissbildungen entsteht dann, wenn eine ungestörte Ausdehnung des Verblendmauerwerkes unter Temperatureinwirkung nicht möglich ist. Zum Beispiel entstehen durch den Einbau von Konsolankern sogenannte Festpunkte in der Fassade, die der natürlichen Ausdehnung entgegenstehen.

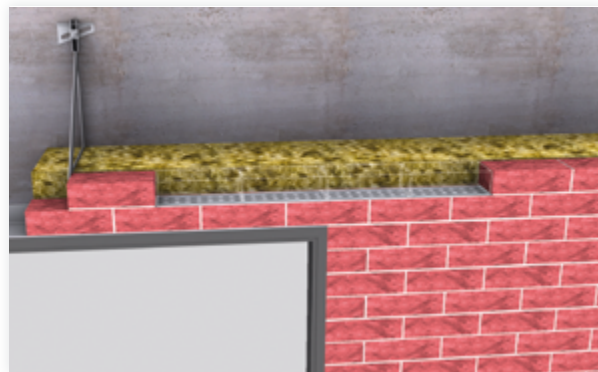
Durch die feste Verbindung mit der tragenden Rohbauwand sind die Konsolen fixiert, so dass sich zwangsläufig unter Temperatureinwirkung Spannungen innerhalb der Fassade bilden. Erfahrungsgemäß sind die auftretenden Spannungen unkritisch, wenn die Ausdehnung der Fassade nur über eine Geschosshöhe von 3 m stattfindet, da

dann die mögliche Ausdehnung nur bis 1,5 mm beträgt. Bei einer Ausdehnung über 2 Geschosse beträgt die Ausdehnung bereits 2 bis 3 mm. Durch diese Bewegungen können bereits Risse in der Fassade entstehen.

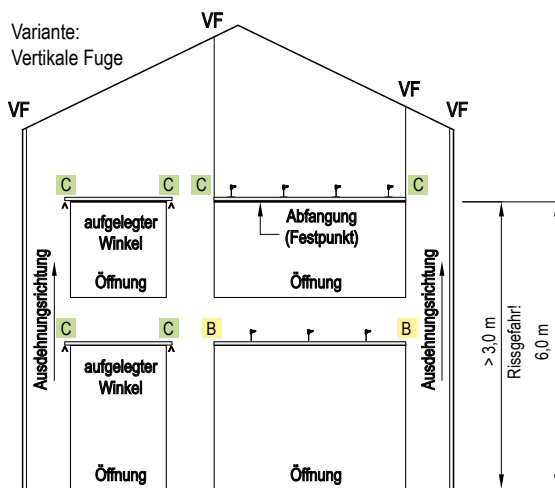
Durch Verwendung von MOSO® Lochband als Fugenbewehrung kann das Risiko einer Rissbildung deutlich gesenkt werden. Aus technischer Sicht ist jedoch eine Dehnfugenanordnung, die eine möglichst ungehinderte Ausdehnung der Fassade zulässt, einer Fugenbewehrung vorzuziehen.



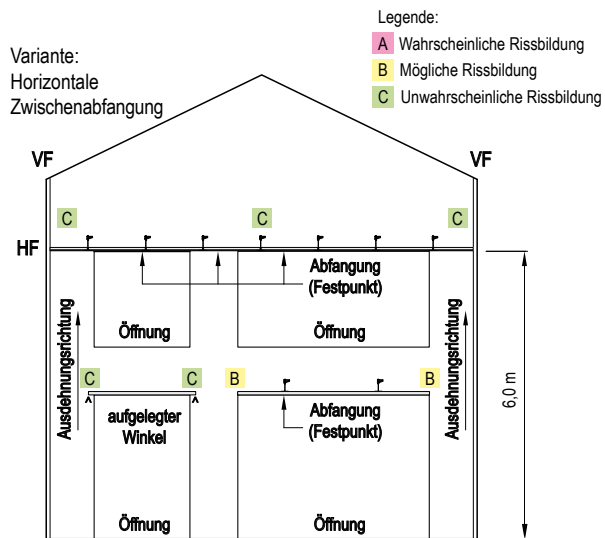
▲ Verblender dehnt sich über 6 m bzw. zwei Geschosse aus



▲ Vorschlag für Situation B: Lochbandlagen in der Lagerfuge des Übergangs Fenster in Pfeiler



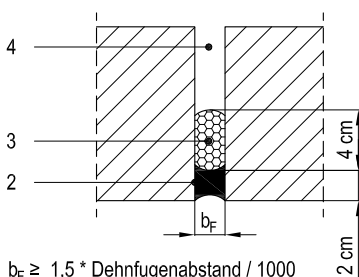
▲ Die durch die vertikalen Fugen getrennten Flächen können sich frei voneinander unterschiedlich verschieben



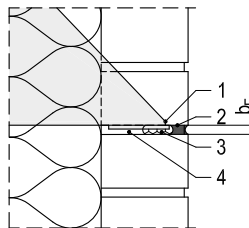
▲ Die Ausdehnung nach 6 m vom Pfeiler wird von der dauerelastischen horizontalen Fuge aufgenommen

- Legende:
- A Wahrscheinliche Rissbildung
 - B Mögliche Rissbildung
 - C Unwahrscheinliche Rissbildung

Empfohlene Ausbildung von Dehnfugen



▲ Ausbildung einer vertikalen Dehnfuge in der Draufsicht

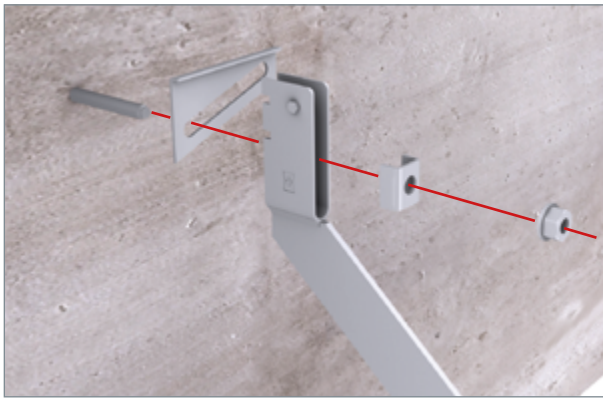


▲ Ausbildung einer horizontalen Dehnfuge im Schnitt, unter Konsolauflager

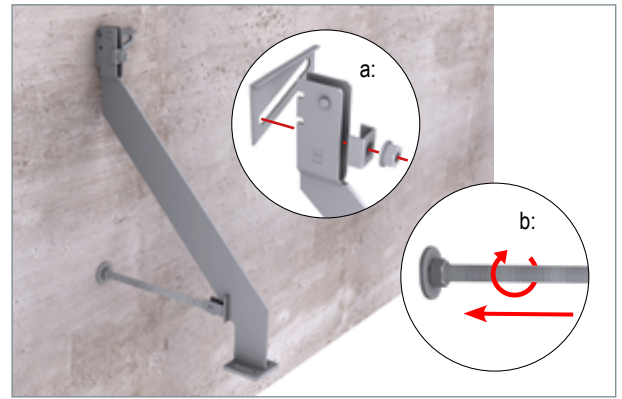
- 1 Konsolauflager
- 2 Elastoplastischer Fugendichtstoff
- 3 Hinterfüllmaterial (Schaumstoffrundprofil)
- 4 Dehnungsfuge



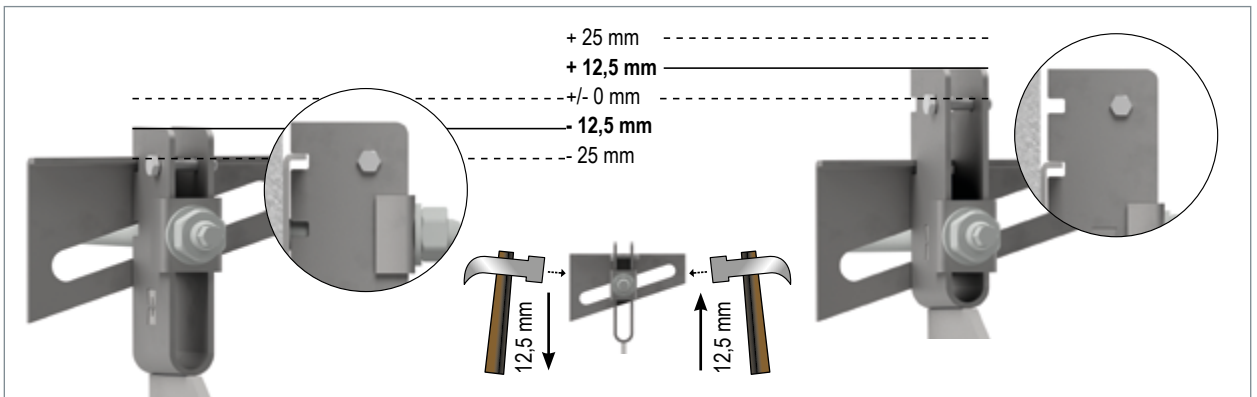
Montageanleitung MOSO® Fertigteilbefestigung FB-DV 4,0 / 8,0 kN



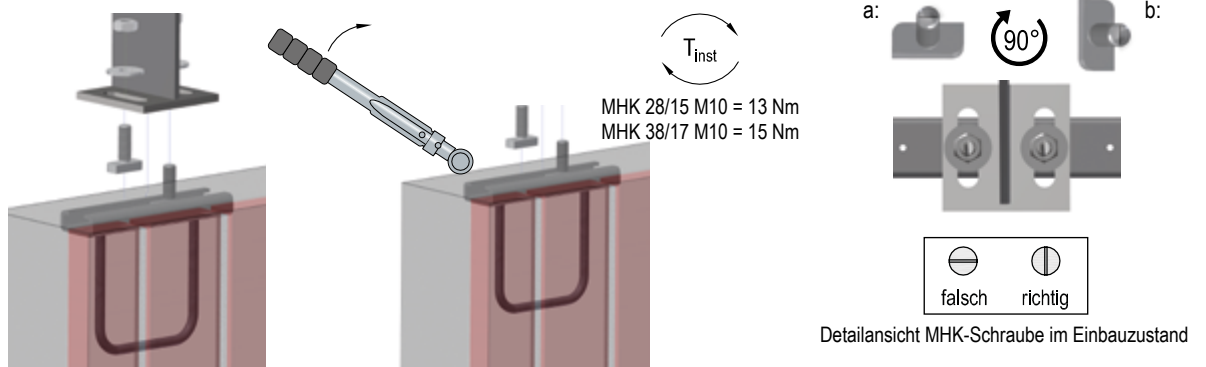
▲ Dübel nach Zulassung setzen.
Keilscheibe und Traganker auf die Dübelankerstange aufsetzen...



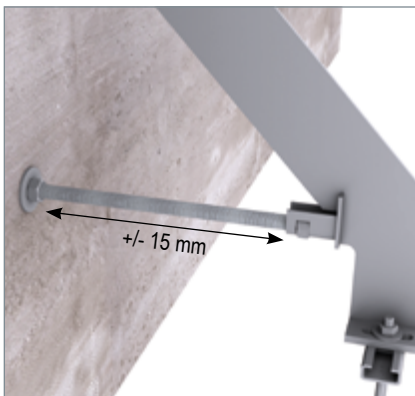
▲ a: ... gekröpfte U-Scheibe aufsetzen und mittels Sechskantmutter SKM handfest vormontieren...
b: ... Druckschraube auf Schalabstand vorjustieren...



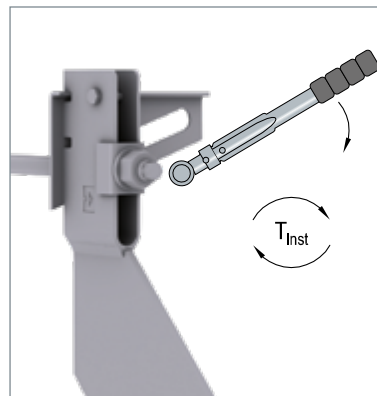
▲ ... Traganker durch Umsetzen der gekröpften Keilscheibe in der Höhe grob und durch Verschieben der Keilscheibe fein justieren...



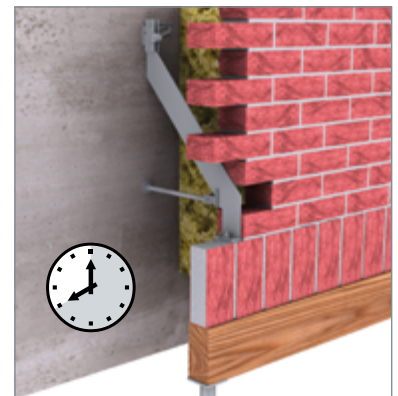
▲ ...die Hammerkopfschrauben MHK mit ihrem Kopf parallel zur Ankerschiene (a) einführen. Die MHK Schrauben im Uhrzeigersinn drehen, bis die Kerbe am Schraubeneende parallel zum Langloch der Aufnahmeplatte (b) steht. Aufnahmeplatte der Konsole, U-Scheiben und Sechskantmuttern auf MHK-Schraube aufsetzen und handfest anziehen. Fertigteil vom Schalabstand ausrichten. Hammerkopfschraube mittels Anzugsdrehmoment anziehen...



▲ ...Druckschraube justieren, bis diese am Rohbau kraftschlüssig anliegt

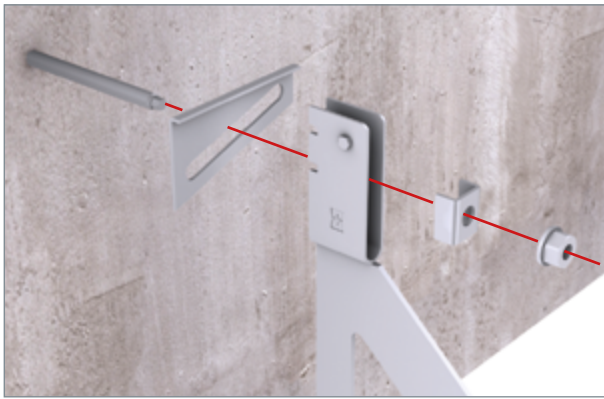


▲ ... Anzugsdrehmoment gemäß Dübel-Zulassung aufbringen



▲ Örtliche Unterstützung erst nach vollständiger Erhärtung des Mauermörtels entfernen!

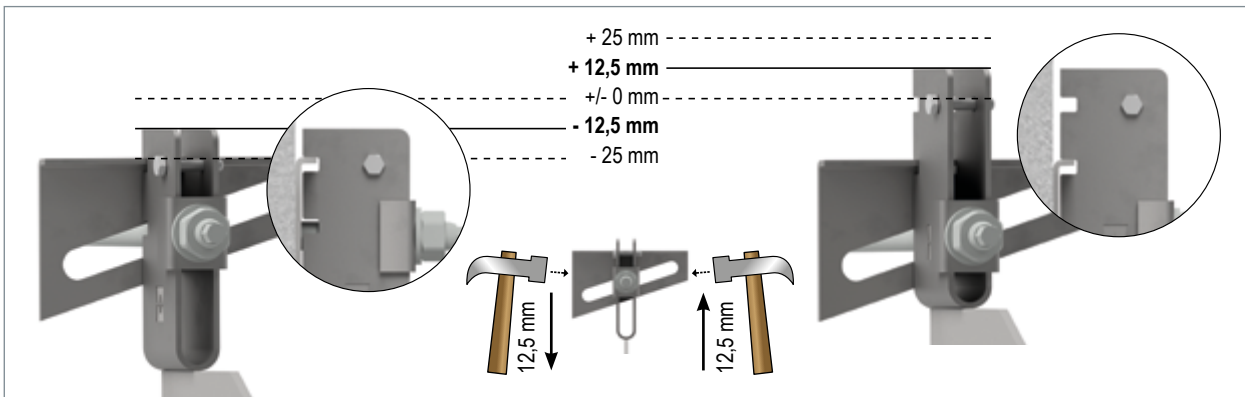
Montageanleitung MOSO® Winkelkonsolanker WK-NV 4,0 / 8,0 kN



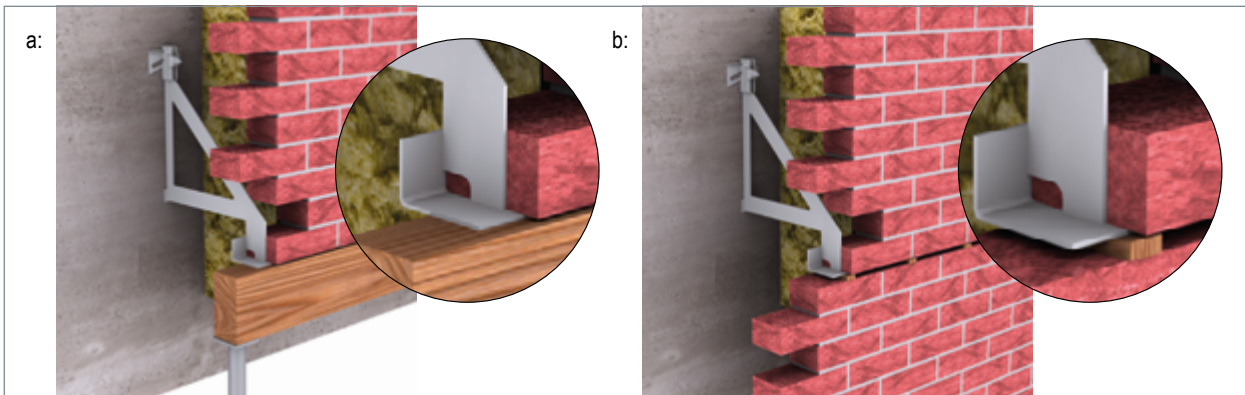
▲ Dübel nach Zulassung setzen.
Keilscheibe und Traganker auf die Dübelankerstange aufsetzen...



▲ ... gekröpfte U-Scheibe aufsetzen und mittels Sechskantmutter SKM handfest vormontieren...

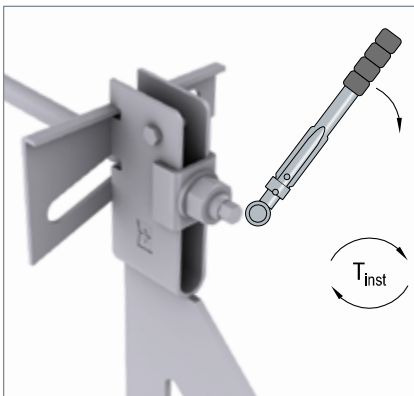


▲ ... Traganker durch Umsetzen der gekröpften Keilscheibe in der Höhe grob und durch Verschieben der Keilscheibe fein justieren...

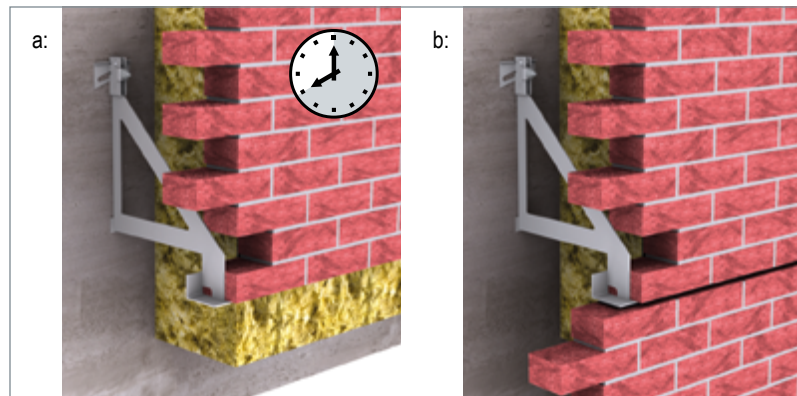


▲ Vor dem Aufmauern:

- a: Tragwinkel flächig z.B. mittels Holzträger unterstützen und kraftschlüssig mit Stützen o.ä. ausreichend abstützen
- b: Tragwinkel bei Zwischenabfangung z.B. mittels Plastik- oder Holzkeilen in geringen Abständen punktuell unterstützen.



▲ ... Anzugsdrehmoment gemäß Dübel-Zulassung aufbringen



▲ a: Örtliche Unterstützung erst nach vollständiger Erhärtung des Mauermörtels entfernen!
b: Abstandshalter nach vollständiger Erhärtung des Mauerwerks entfernen. Der Zwischenraum für die dauerelastische Fuge darf keine Verbindungen durch Mauermörtel o. ä. aufweisen.



Bemessungsgrundsätze

Wahl des Verankerungssystems(*)

Art der Abfangung	Situation	Verankerungssystem
Sockel- bzw. Zwischenabfangung	Wandlänge < 3 m und Ecken	Winkelkonsolanker
Sockel- bzw. Zwischenabfangung	Wandlänge > 3 m	Einzelkonsolanker
Sturzüberdeckung (sichtbar)	Öffnungsweite < 2,01 m	Winkelaufleger
Sturzüberdeckung (sichtbar)	Öffnungsweite > 2,01 m	Winkelkonsolanker
Sturzüberdeckung (unsichtbar)	Aufmauerung < 0,5 m	Einzelkonsolanker EK-G
Sturzüberdeckung (unsichtbar)	Öffnungsweite ≤ 2,51 m Aufmauerung ≥ 0,42 m	MOSO®-Lochband
Sturzüberdeckung (unsichtbar)	Öffnungsweite > 2,51 m	Winkelkonsolanker mit Drahtbügel
Sturzüberdeckung (mit Fertigverblendsturz)		Fertigteilebefestigung bzw. aufgelegt

(*) Diese Tabelle gilt als grundsätzliche Empfehlung. Da Sie bei uns Planung und Fertigung aus einer Hand erhalten, sind wir bereits während der Planung eines Objektes in der Lage eine Kosten-Nutzenanalyse durchzuführen, um Ihnen ein optimales Angebot zu unterbreiten.

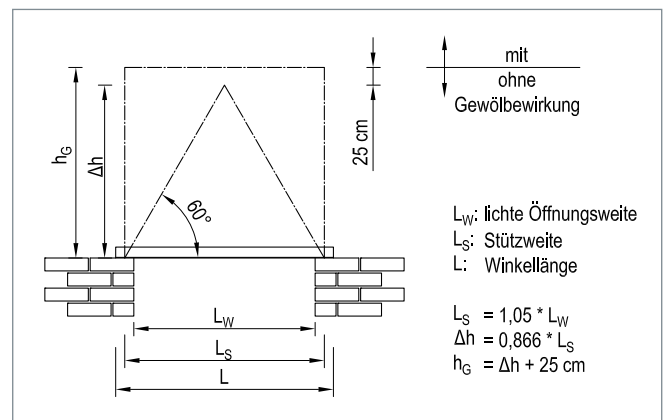
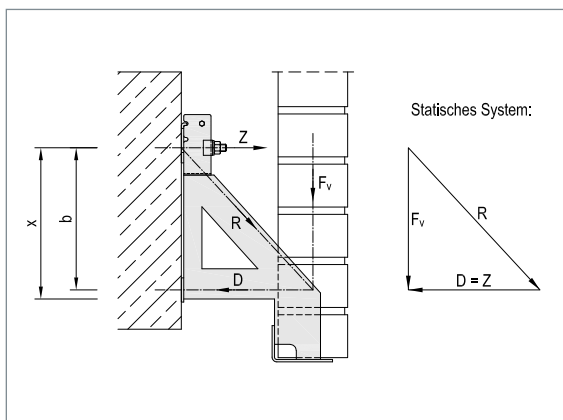
Wahl des Befestigungssystems(*)

Befestigungssystem	Vorteile	Nachteile
Ankerschiene, einbetoniert im Ortbeton	<ul style="list-style-type: none"> • kurze Montagezeiten für Abfangkonstruktionen 	<ul style="list-style-type: none"> • höhere Materialkosten • frühzeitige Planung erforderlich • maßgenaue Ortbetonausführung notwendig
Zugelassener Dübel, nachträglich im Ortbeton gesetzt	<ul style="list-style-type: none"> • setzen der Dübel unmittelbar vor Montage möglich • geringe Materialkosten 	<ul style="list-style-type: none"> • verlängerte Montagezeiten durch Bohren der Dübellöcher

(*) In der Regel empfehlen wir unseren Kunden die Verwendung von Dübeln, da diese erfahrungsgemäß den Bedingungen des praktischen Bauablaufes besser entsprechen.

Nachweis der Abfangkonstruktionen

Berechnung der resultierenden Verankerungskraft R	
D Druckkraft [kN]	$= Z = F_v \cdot x \cdot (a / (b - 0,5 \cdot x))$
R resultierende Verankerungskraft [kN]	$= \sqrt{F_v^2 + D^2}$
F_v Last je Konsolanker	
Z Zugkraft	
a Lasthebelarm [mm]	$= E + k/2 + 10$
b Verankerungshebelarm [mm]	$= x - 10$ (Regelfall)
j Justiermöglichkeit [50 mm] gesamt	



Für den Nachweis der Befestigung sind je nach Zulassung entweder die Verankerungskraft R oder die Zugkraft Z und die Querkraft F_v die maßgebenden Größen.

In jedem Fall sind die Bedingungen der Zulassung einzuhalten.

Oberflächenbehandlung

Behandlung der Oberfläche von Edelstahl-Rostfrei



Die von uns gelieferten Befestigungsteile werden aus hochwertigen Rostfrei-Stählen gemäß Eurocode 3 (DIN EN 1993-1-4) und bauaufsichtlichen Zulassungen vom Institut für Bautechnik produziert. Wir können Ihnen jederzeit auf Anforderung ein Werkszeugnis (Ausführung 3.1) zukommen lassen, welches über mechanische Eigenschaften und chemische Zusammensetzung des gelieferten Stahls Auskunft gibt.

In unserer Produktion werden die Teile gestrahlt oder gebeizt, so dass sich die Passivschicht sofort nach der mechanischen Bearbeitung wieder bildet und ein Normalstahlabbrieb auf der Oberfläche der Edelstahlteile ausgeschlossen ist.

Sollten sich an der Baustelle trotzdem noch in irgendeiner Form Flecken auf der Oberfläche bilden, so haben diese nichts mit der eigentlichen Beständigkeit und Tragfähigkeit des von uns gelieferten Edelstahls zu tun.

Häufige Ursachen von Flecken bzw. Verfärbungen auf Edelstahl-Rostfrei haben wir einmal nachfolgend aufgeführt.

1. Beim Transport / Abladen:

Beim Abladen nimmt der Fahrer des Spediteurs die Teile aus der Verpackung und zieht diese über die ungeschützte Ladekante, die aus Normalstahl besteht. Hierbei wird Normalstahl - auch schon bei einem leichten Druck - auf die Oberfläche des festeren Edelstahls abgegeben. Was dann bei Lagerung in feuchter Umgebung (z.B. unter freiem Himmel) korrodiert, ist lediglich dieser Abrieb.

Dieses Problem tritt natürlich auch auf, wenn Förder- oder Hebmittel aus Normalstahl direkt an die Edelstahloberfläche stoßen. Z. B., wenn die Teile in eine Krankette eingehängt werden, ohne dass eine schützende Schicht zwischen den Normalstahlketten des Krans und den Edelstahlteilen vorhanden ist. An den Berührungspunkten entsteht unter Mitwirkung von Feuchtigkeit ein brauner Abriebfleck auf den Edelstahlteilen.

2. Beim Zwischenlagern:

Die ungeschützten Edelstahlteile dürfen nicht direkt nebeneinander, oder schlimmer noch, direkt aufeinander mit Normalstahlteilen gelagert werden. Bei einem direkten Kontakt gibt es natürlich wieder, den bereits zuvor erwähnten Normalstahlabbrieb auf den Edelstahlteilen. Bei einer Lagerung nebeneinander unter freiem Himmel, wo Wind und Regen wirken, entsteht der sogenannte „Flugrost“, der sich ebenfalls auf den Edelstahlteilen niederschlägt und durch bloßes Abwischen nicht beseitigt werden kann. Wenn in unmittelbarer Nähe Edelstahl mit Normalstahl zusammen gelagert werden muss, dann bitte nur mit Hilfe einer Plane als schützende Trennung.

Beim Lagern ist auch darauf zu achten, dass keine Arbeiten an Stahlteilen in der Nähe vorgenommen werden. Z.B. das Schneiden von Normalstahlprofilen mit einer Flex, bei der die glühenden Funken sehr weit fliegen können, ist eine der häufigen Ursachen für spätere Fleckenbildung auf den Edelstahlteilen. Besonders problematisch ist bei dieser Verunreinigung, dass sich die Normalstahlteilchen in die Oberfläche des Edelstahls einbrennen.

3. Bei der Montage:

„Die Auflagerwinkel sind bis zur völligen Aushärtung des Mörtels zu unterstützen.“ So lautet unsere Montageanleitung für die Klinkerabfangung. Die Unterstützung darf aber auf keinen Fall mit einem Normalstahlträger erfolgen! Natürlich entsteht auch hier ein Normalstahlabbrieb, der insbesondere bei sichtbaren Abfangungen am Fenster die ganze Optik verdirbt. Für die Unterstützung daher bitte immer einen Holzbalken nehmen, der zuvor nicht mit Normalstahl in Berührung kam und auch nicht imprägniert ist. Die Imprägnierung kann den Edelstahl angreifen.

Achten Sie bitte bei der Montage darauf, dass während der Verarbeitungsgänge keine Normalstahlgeräte oder Normalstahlspritzer an die Edelstahloberfläche kommen und so ein Abrieb oder Einbrand auf den Edelstahlteilen entsteht. Selbst ein leichter Hammerschlag mit einem Hammer aus gewöhnlichem Werkzeugstahl oder ein Zangengriff reicht dafür aus. Verwenden Sie daher zumindest verchromte, besser noch Werkzeuge, die nicht aus blankem Werkzeugstahl bestehen.

4. Bei nachträglichen Arbeiten an der Fassade:

Das Absäuern der Klinkerwand - vielerorts üblich mit verdünnter Salzsäure oder einem salzsäurehaltigen Mittel - ist für Edelstahl-Rostfrei sehr problematisch. Salzsäure ist gegenüber allen metallischen Werkstoffen eine der aggressivsten Chemikalien. Deshalb sollte dieses Mittel möglichst nicht in Bereichen der Fassade eingesetzt werden, wo es direkt mit Edelstahl in Berührung kommt, oder wo es durch Wind hinfliegen oder durch Spritzeffekte hingelangen kann!

Wir empfehlen auf das klassische Absäuern mit verdünnter Salzsäure zu verzichten und stattdessen den Empfehlungen einschlägiger Fachfirmen und der Verbände zu folgen. Sollte doch einmal aus Unkenntnis über die modernen Reinigungsverfahren noch verdünnte Salzsäure auf die Abfangunterseiten gelangen, so ist diese sofort (innerhalb weniger Minuten) mit klarem Wasser abzuspülen.

Sollten dennoch Säurereste länger auf den Edelstahlteilen gewirkt haben, so sind die dann entstandenen Flecken lediglich eine optische Beeinträchtigung. Insbesondere bei den sichtbaren Fensterstürzen können Sie dann die Braunfärbungen mit einem speziellen Passivierungsmittel entfernen. Das Passivierungsmittel muß dann ebenfalls nach dem Einwirken wieder durch Abspülen mit sauberem Wasser gründlich entfernt werden. Nachfolgend wird das Passivierungsmittel noch näher beschrieben.

Maßnahmen zur Behebung von Flecken durch Abrieb, Flugverunreinigungen, Absäuern oder Kontakt mit imprägnierten Hölzern:

Sie können Verunreinigungen, die sich auf dem Edelstahl-Rostfrei niedergeschlagen haben (auch wenn es nur Flugverunreinigungen sind), nicht einfach nur durch Abreiben mit einem Tuch entfernen. Die kleinen Teilchen haben sich in die Poren der Metalloberfläche eingelagert oder werden erst durch das Reiben oder Bürsten in die Oberfläche eingerieben. Selbst bei den glatt aussehenden, kaltgewalzten Blechoberflächen gibt es diese Poren, so dass bei Normalstahlverunreinigungen immer wieder eine Braunfärbung nach Abwischen oder Abbürsten entsteht.

Für die Beseitigung ist ein Passivierungsmittel erforderlich, das eine leichte Salpetersäure enthält. Salpetersäure ist eine oxydierende Säure. Aus diesem Grund beschleunigt Salpetersäure die Bildung der Passivschicht auf der Oberfläche des nichtrostenden Stahls. Neben der Reinigung der Oberfläche von unerwünschten Normalstahl- und Schmutzrückständen fördert die entsprechende Zusammensetzung mit der Salpetersäure die Beständigkeit des Edelstahls, ohne dass die Oberfläche angegriffen wird. Nach einer entsprechenden Einwirkzeit muss das Passivierungsmittel gründlich durch Abspülen mit sauberem Wasser wieder entfernt werden.

Grobe Verunreinigungen können natürlich zuvor mit einer Edelstahl-Drahtbürste oder einer Edelstahl-Beizpaste entfernt werden. Die Edelstahl-Beizpaste wird dabei mit einem Pinsel aufgetragen und muss hinterher mit sauberem Wasser wieder abgespült werden. Die Beizpaste ist sehr aggressiv und darf nur mit entsprechender Schutzkleidung, wie z. B. Schutzhandschuhe, Schürzen und Schutzbrillen angewandt werden, um Verätzungen am Körper zu vermeiden.

Oberflächenbeschädigungen an den Edelstahlteilen können Sie mit speziellen Schrupp- oder Lamellenschleifscheiben für Ihre Bohrmaschine beseitigen. Hierbei muss nur bedacht werden, dass man die Oberfläche des Edelstahlteils beschädigt und dass die schützende Passivschicht sich erst nach mehreren Tagen wieder von selbst bildet. Man kann natürlich auch hier den Passivierungsvorgang mit Hilfe von dem bereits genannten Passivierungsmittel wesentlich beschleunigen.

Mittel zur Oberflächenbearbeitung und Schutzkleidung

• Passivierungsmittel RP-GEL	Art. Nr.	140414
• Reinigungsmittel plus 3000	Art. Nr.	140425
• Oberflächenschutz OS 540	Art. Nr.	140426
• Pinselbeize TS à 2 kg	Art. Nr.	140422
• Beizpinsel aus säurefestem Kunststoff	Art. Nr.	140418
• Säureschutzhandschuhe	Art. Nr.	140513
• Schürze säurefest	Art. Nr.	140362
• Schutzbrille Nylon, splitterfrei	Art. Nr.	140363
• Handbürste, Edelstahl-Rostfrei-Draht	Art.Nr.	140417
• Edelstahl-Topfbürste für Bohrmaschine	Art. Nr.	140061
• Schruppscheibe für Handwinkelschleifer Durchmesser 180 mm	Art. Nr.	140390
• Schruppscheibe für Handwinkelschleifer Durchmesser 115 mm	Art. Nr.	140391
• Lamellenschleifscheibe für Handwinkelschleifer Durchmesser 178 mm	Art. Nr.	140392
• Lamellenschleifscheibe für Handwinkelschleifer Durchmesser 115 mm	Art. Nr.	140393



MODERSOHN®
Stainless Steel

Erfahrung & Know-How



Erfahrung & Know-How
Kompetente Beratung
für individuelle Lösungen



modersohn.eu

Leviat
A CRH COMPANY

The home of:



Wilhelm Modersohn GmbH & Co. KG (Teil von Leviat)
Industriestraße 23 • 32139 Spenge
Tel: +49 5225 8799-0 • Fax: +49 5225 6710
info@modersohn.de • www.modersohn.eu

Leviat-Produkte:

Leviat GmbH
Liebigstr. 14 • 40764 Langenfeld
Tel: +49 2173 970-0 • vertrieb@leviat.com