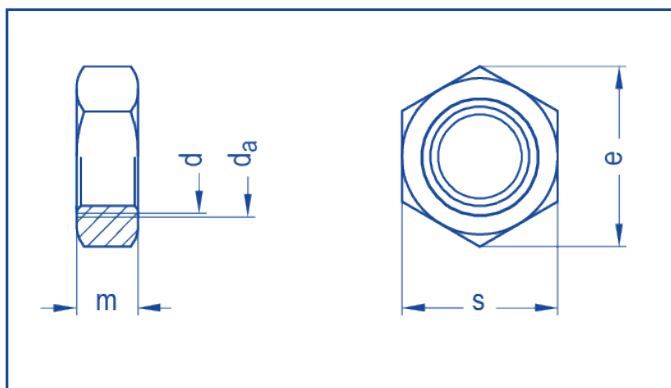




Sechskantmuttern

Werkstoff 1.4462 D6
Festigkeitsklasse 100: mind. 800 N/mm² Dehngrenze
und mind. 1000 N/mm² Zugfestigkeit
Korrosionsbeständigkeitsklasse CRC IV – stark



Durchmesser (d)	m		d _a max.	e min.	s max.	Gewindesteigung (P)
M 8	6,44	6,8	9,2	14,2	13	1,25
M 10	8,04	8,4	10,8	17,59	16	1,50
M 12	10,37	10,8	13	20,03	18	1,75
M 16	14,1	14,8	17,3	26,17	24	2,00
M 20	16,9	18,0	21,6	32,95	30	2,50
M 24	20,2	21,5	25,9	39,55	36	3,00
M 30	24,3	25,6	32,4	50,85	46	3,50

Alle Maßangaben in mm

Auf Wunsch können wir ein Werksabnahmezeugnis EN 10204 3.1 gegen Aufpreis beistellen.
Sprechen Sie uns gerne an.



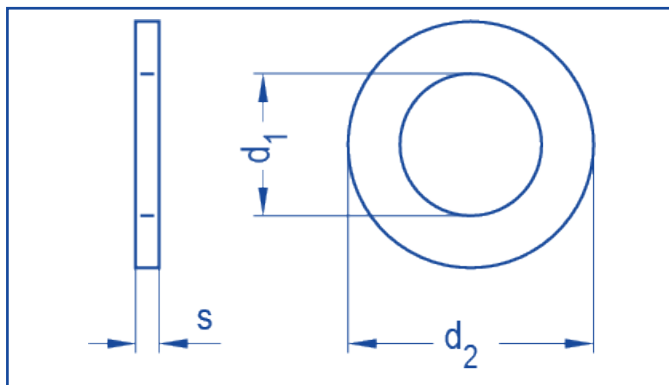
Wilhelm Modersohn GmbH & Co. KG • 32139 Spenge - Germany • Gegründet 1970

Fon +49 5225 8799-0 • www.modersohn.eu • E-Mail: info@modersohn.de • Fax +49 5225 8799-97
Verwaltung/Vertrieb/Produktion: Industriestraße 23 • Warenannahme Vormaterial/Bleche: Industriestraße 24 • Versand: Auf der
Freiheit 31 • Kleinteil- / 24-Std. Abhollager: Industriestraße 30 • PhG: Modersohn Beteiligungs GmbH • GF: Wilhelm Modersohn
und Dipl.-Ing. Jürgen Matzelle • HRA 4336/HRB 6909 (RG Bad Oeynhausen)



Unterlegscheiben

Werkstoff 1.4462 D6 300HV
Korrosionsbeständigkeitsklasse CRC IV – stark



Durchmesser (d)	für Gewinde	d ₁		d ₂	s
		min.	max.	max.	max.
8,4	M 8	8,4	8,62	16	1,6
10,5	M 10	10,5	10,77	20	2,0
13,0	M 12	13,0	13,27	24	2,5
17,0	M 16	17,0	17,27	30	3,0
21,0	M 20	21,0	21,33	37	3,0
25,0	M 24	25,0	25,33	44	4,0
31,0	M 30	31,0	31,39	56	4,0

Alle Maßangaben in mm



Wilhelm Modersohn GmbH & Co. KG • 32139 Spenge - Germany • Gegründet 1970

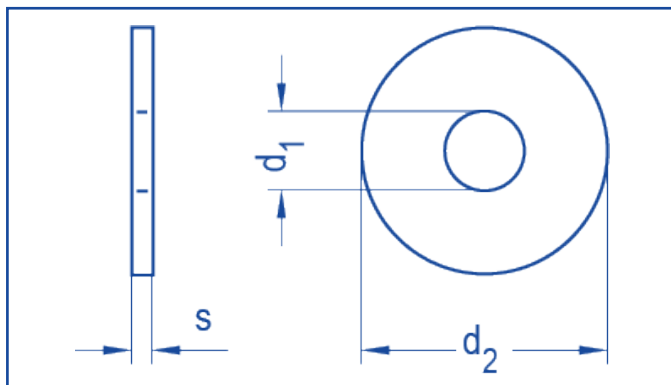
Fon +49 5225 8799-0 • www.modersohn.eu • E-Mail: info@modersohn.de • Fax +49 5225 8799-97

Verwaltung/Vertrieb/Produktion: Industriestraße 23 • Warenannahme Vormaterial/Bleche: Industriestraße 24 • Versand: Auf der Freiheit 31 • Kleinteil- / 24-Std. Abhollager: Industriestraße 30 • PhG: Modersohn Beteiligungs GmbH • GF: Wilhelm Modersohn und Dipl.-Ing. Jürgen Matzelle • HRA 4336/HRB 6909 (RG Bad Oeynhausen)



Unterlegscheiben

Werkstoff 1.4462 D6 300HV
Korrosionsbeständigkeitsklasse CRC IV – stark



Durchmesser (d)	für Gewinde	d ₁		d ₂	s
		min.	max.	max.	max.
8,4	M 8	8,4	8,62	24	2,0
10,5	M 10	10,5	10,77	30	2,5
13,0	M 12	13,0	13,27	37	2,5
17,0	M 16	17,0	17,27	50	3,0
22,0	M 20	22,0	22,33	60	4,0
26,0	M 24	26,0	26,33	72	5,0
31,0	M 30	33,0	33,39	92	6,0

Alle Maßangaben in mm



Wilhelm Modersohn GmbH & Co. KG • 32139 Spenge - Germany • Gegründet 1970

Fon +49 5225 8799-0 • www.modersohn.eu • E-Mail: info@modersohn.de • Fax +49 5225 8799-97

Verwaltung/Vertrieb/Produktion: Industriestraße 23 • Warenannahme Vormaterial/Bleche: Industriestraße 24 • Versand: Auf der Freiheit 31 • Kleinteil- / 24-Std. Abholager: Industriestraße 30 • PhG: Modersohn Beteiligungs GmbH • GF: Wilhelm Modersohn und Dipl.-Ing. Jürgen Matzelle • HRA 4336/HRB 6909 (RG Bad Oeynhausen)



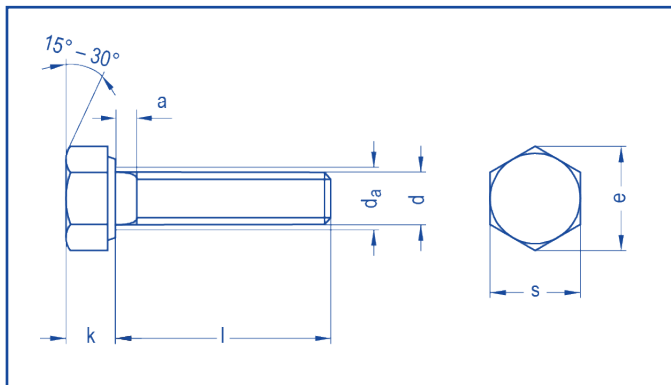
Sechskantschrauben

Außensechskant, Gewinde bis Kopf

Werkstoff 1.4462 D6

Festigkeitsklasse 100: mind. 800 N/mm² Dehngrenze
und mind. 1000 N/mm² Zugfestigkeit

Korrosionsbeständigkeitsklasse CRC IV – stark



Durchmesser (d)	a min.	a max.	d _a max.	e min.	k Nennmaß	s max.	Gewindesteigung (P)
M 8	1,25	4,0	9,2	14,2	5,3	13	1,25
M 10	1,50	4,5	11,2	17,59	6,4	16	1,50
M 12	1,75	5,3	13,7	19,85	7,5	18	1,75
M 16	2,00	6,0	17,7	26,17	10,0	24	2,00

Alle Maßangaben in mm

Auf Wunsch können wir ein Werksabnahmezeugnis EN 10204 3.1 gegen Aufpreis beistellen.
Sprechen Sie uns gerne an.



Wilhelm Modersohn GmbH & Co. KG • 32139 Spenge - Germany • Gegründet 1970

Fon +49 5225 8799-0 • www.modersohn.eu • E-Mail: info@modersohn.de • Fax +49 5225 8799-97

Verwaltung/Vertrieb/Produktion: Industriestraße 23 • Warenannahme Vormaterial/Bleche: Industriestraße 24 • Versand: Auf der Freiheit 31 • Kleinteil- / 24-Std. Abhollager: Industriestraße 30 • PhG: Modersohn Beteiligungs GmbH • GF: Wilhelm Modersohn und Dipl.-Ing. Jürgen Matzelle • HRA 4336/HRB 6909 (RG Bad Oeynhausen)



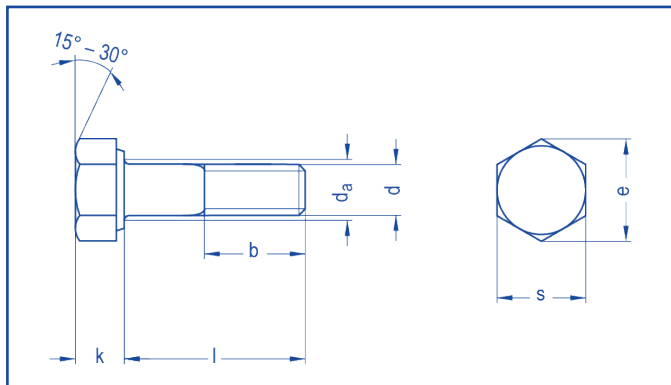
Sechskantschrauben

Außensechskant, mit Schaft

Werkstoff 1.4462 D6

Festigkeitsklasse 100: mind. 800 N/mm² Dehngrenze
und mind. 1000 N/mm² Zugfestigkeit

Korrosionsbeständigkeitsklasse CRC IV – stark



Durchmesser (d)	b		d _a max.	e min.	k Nennmaß	s max.	Gewindesteigung (P)
	l bis 125	l bis 200					
M 12	30	36	13,7	19,85	7,5	18	1,75
M 16	38	44	17,7	26,17	10,0	24	2,00

Alle Maßangaben in mm

Auf Wunsch können wir ein Werksabnahmezeugnis EN 10204 3.1 gegen Aufpreis beistellen.
Sprechen Sie uns gerne an.



Wilhelm Modersohn GmbH & Co. KG • 32139 Spenge - Germany • Gegründet 1970

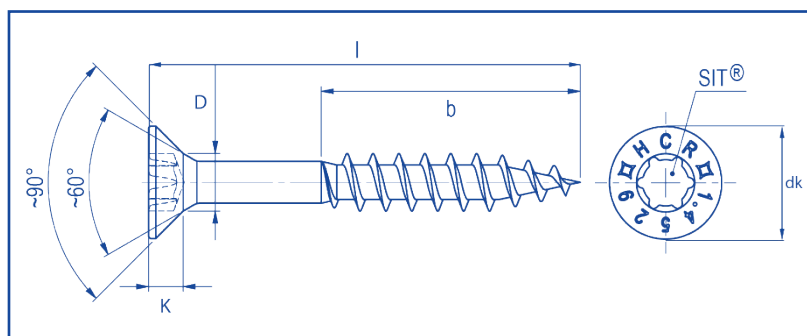
Fon +49 5225 8799-0 • www.modersohn.eu • E-Mail: info@modersohn.de • Fax +49 5225 8799-97

Verwaltung/Vertrieb/Produktion: Industriestraße 23 • Warenannahme Vormaterial/Bleche: Industriestraße 24 • Versand: Auf der Freiheit 31 • Kleinteil- / 24-Std. Abhollager: Industriestraße 30 • PhG: Modersohn Beteiligungs GmbH • GF: Wilhelm Modersohn und Dipl.-Ing. Jürgen Matzelle • HRA 4336/HRB 6909 (RG Bad Oeynhausen)



Spanplattenschrauben

mit Senkkopf und Teilgewinde
mit SIT®-Antrieb
Werkstoff 1.4529 A8 HCR
Korrosionsbeständigkeitsklasse CRC V – sehr stark -



Gewindedurchmesser	4	5	6
Kopfhöhe (k)	2,4	2,8	3,7
Kopfdurchmesser (dk)	7,8	9,18	11,8
Kernlochdurchmesser	2	3	3
Antrieb	SIT® 20	SIT® 20	SIT® 25
Länge l / Ø	b		
40	26		
50	32	30	32
60	38	35	37
70		42	42
80		50	50
100		60	60

Alle Maßangaben in mm



Wilhelm Modersohn GmbH & Co. KG • 32139 Spenge - Germany • Gegründet 1970

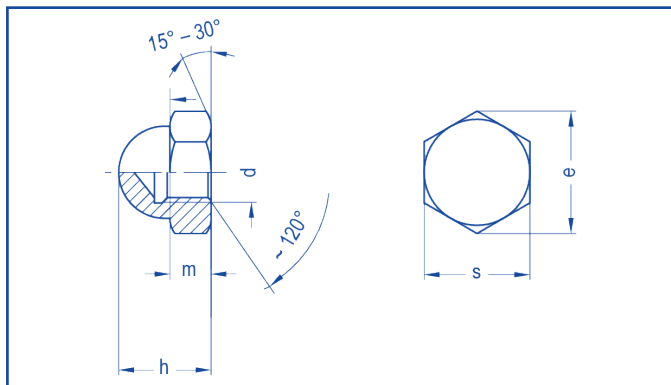
Fon +49 5225 8799-0 • www.modersohn.eu • E-Mail: info@modersohn.de • Fax +49 5225 8799-97

Verwaltung/Vertrieb/Produktion: Industriestraße 23 • Warenannahme Vormaterial/Bleche: Industriestraße 24 • Versand: Auf der Freiheit 31 • Kleinteil- / 24-Std. Abhollager: Industriestraße 30 • PhG: Modersohn Beteiligungs GmbH • GF: Wilhelm Modersohn und Dipl.-Ing. Jürgen Matzelle • HRA 4336/HRB 6909 (RG Bad Oeynhausen)



Sechskant-Hutmuttern

hohe Form
Werkstoff 1.4462 D6
Korrosionsbeständigkeitsklasse CRC IV – stark



Durchmesser (d)	m		h	e	s	Gewindesteigung (P)
	min.	max.	max.	min.	max.	
M 8	6,14	6,5	15	14,2	13	1,25
M 10	7,64	8,0	18	18,9	17	1,50
M 12	9,64	10,0	13	22,0	19	1,75
M 16	12,3	13,0	28	26,17	24	2,00
M 20	14,9	16,0	34	32,95	30	2,50
M 24	17,7	19,0	42	39,55	36	3,00
M 27	20,5	22,0	47	47,3	41	3,00
M 30	23,5	24,0	52	52,00	46	3,50

Alle Maßangaben in mm

Auf Wunsch können wir ein Werksabnahmezeugnis EN 10204 3.1 gegen Aufpreis beistellen.
Sprechen Sie uns gerne an.



Wilhelm Modersohn GmbH & Co. KG • 32139 Spenge - Germany • Gegründet 1970

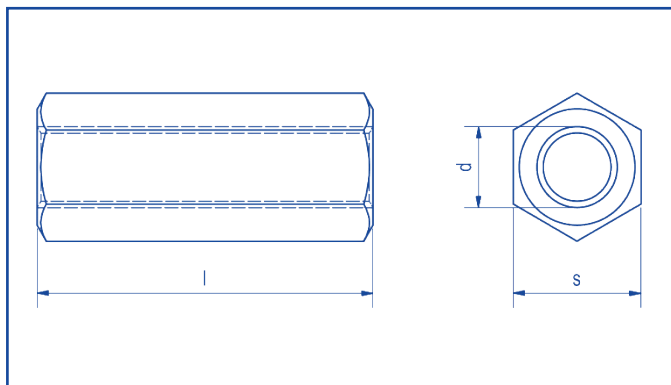
Fon +49 5225 8799-0 • www.modersohn.eu • E-Mail: info@modersohn.de • Fax +49 5225 8799-97

Verwaltung/Vertrieb/Produktion: Industriestraße 23 • Warenannahme Vormaterial/Bleche: Industriestraße 24 • Versand: Auf der Freiheit 31 • Kleinteil- / 24-Std. Abhollager: Industriestraße 30 • PhG: Modersohn Beteiligungs GmbH • GF: Wilhelm Modersohn und Dipl.-Ing. Jürgen Matzelle • HRA 4336/HRB 6909 (RG Bad Oeynhausen)



Sechskantverbindungsmuffen

Werkstoff 1.4462 D6
Korrosionsbeständigkeitsklasse CRC IV – stark



Durchmesser (d)	Länge (l)	Schlüsselweite (s)
M 8	20	13
M 10	30	17
M 12	40	19
M 16	40	24
M 20	50	30
M 24	55	36
M 30	70	46

Alle Maßangaben in mm

Auf Wunsch können wir ein Werksabnahmezeugnis EN 10204 3.1 gegen Aufpreis beistellen.
Sprechen Sie uns gerne an.



Wilhelm Modersohn GmbH & Co. KG • 32139 Spenge - Germany • Gegründet 1970

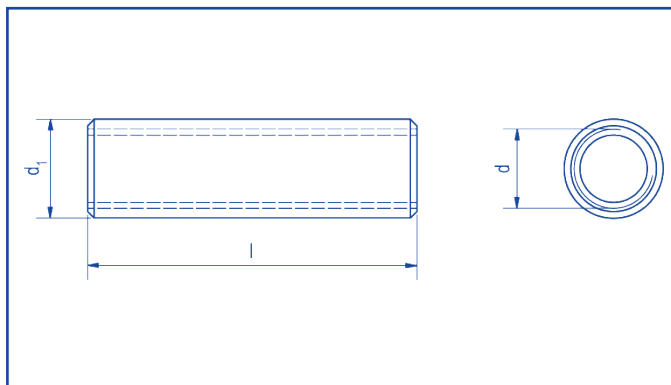
Fon +49 5225 8799-0 • www.modersohn.eu • E-Mail: info@modersohn.de • Fax +49 5225 8799-97

Verwaltung/Vertrieb/Produktion: Industriestraße 23 • Warenannahme Vormaterial/Bleche: Industriestraße 24 • Versand: Auf der Freiheit 31 • Kleinteil- / 24-Std. Abhollager: Industriestraße 30 • PhG: Modersohn Beteiligungs GmbH • GF: Wilhelm Modersohn und Dipl.-Ing. Jürgen Matzelle • HRA 4336/HRB 6909 (RG Bad Oeynhausen)



Verbindungs-muffen außen rund

Werkstoff 1.4462 D6
Korrosionsbeständigkeitsklasse CRC IV – stark



Durchmesser (d)	Länge (l)	Außendrm. (d ₁)
M 8	20	11
M 10	25	13
M 12	40	15
M 16	50	25
M 20	50	28

Alle Maßangaben in mm

Auf Wunsch können wir ein Werksabnahmezeugnis EN 10204 3.1 gegen Aufpreis beistellen.
Sprechen Sie uns gerne an.



Wilhelm Modersohn GmbH & Co. KG • 32139 Spenge - Germany • Gegründet 1970

Fon +49 5225 8799-0 • www.modersohn.eu • E-Mail: info@modersohn.de • Fax +49 5225 8799-97

Verwaltung/Vertrieb/Produktion: Industriestraße 23 • Warenannahme Vormaterial/Bleche: Industriestraße 24 • Versand: Auf der Freiheit 31 • Kleinteil- / 24-Std. Abhollager: Industriestraße 30 • PhG: Modersohn Beteiligungs GmbH • GF: Wilhelm Modersohn und Dipl.-Ing. Jürgen Matzelle • HRA 4336/HRB 6909 (RG Bad Oeynhausen)